

Hoja técnica

Pasarela de bus de campo

Código: 50132999

MSI-FB-ETHERCAT

Contenido

- Datos técnicos
- Dibujos acotados
- Conexión eléctrica
- Esquemas de conexiones
- Notas



La figura puede variar



Datos técnicos

Datos básicos

Serie	MSI-FB
Tipo	Pasarela de bus de campo
Aplicación	Transmisión de datos de diagnóstico del MSI 400 vía ETHERCAT

Funciones

Funciones	Módulo de bus de campo para la conexión del MSI 400 al ETHERCAT
-----------	---

Datos eléctricos

Datos de potencia

Consumo de potencia, máx.	2,4 W
---------------------------	-------

Circuito de salida

Interfaz

Tipo	Bus interno (SBUS+), EtherCAT
EtherCAT	
Función	Proceso

Conexión

Número de conexiones	2 Unidad(es)
Conexión 1	
Función	BUS IN
Tipo de conexión	RJ45
Conexión 2	
Función	BUS OUT
Tipo de conexión	RJ45

Datos mecánicos

Dimensiones (An x Al x L)	22,5 mm x 96,5 mm x 121 mm
Peso neto	120 g
Color de carcasa	Gris
Tipo de fijación	Fijación de resorte

Datos ambientales

Temperatura ambiente en servicio	-25 ... 55 °C
Temperatura ambiente en almacén	-25 ... 70 °C
Humedad del aire relativa (sin condensación)	10 ... 95 %

Certificaciones

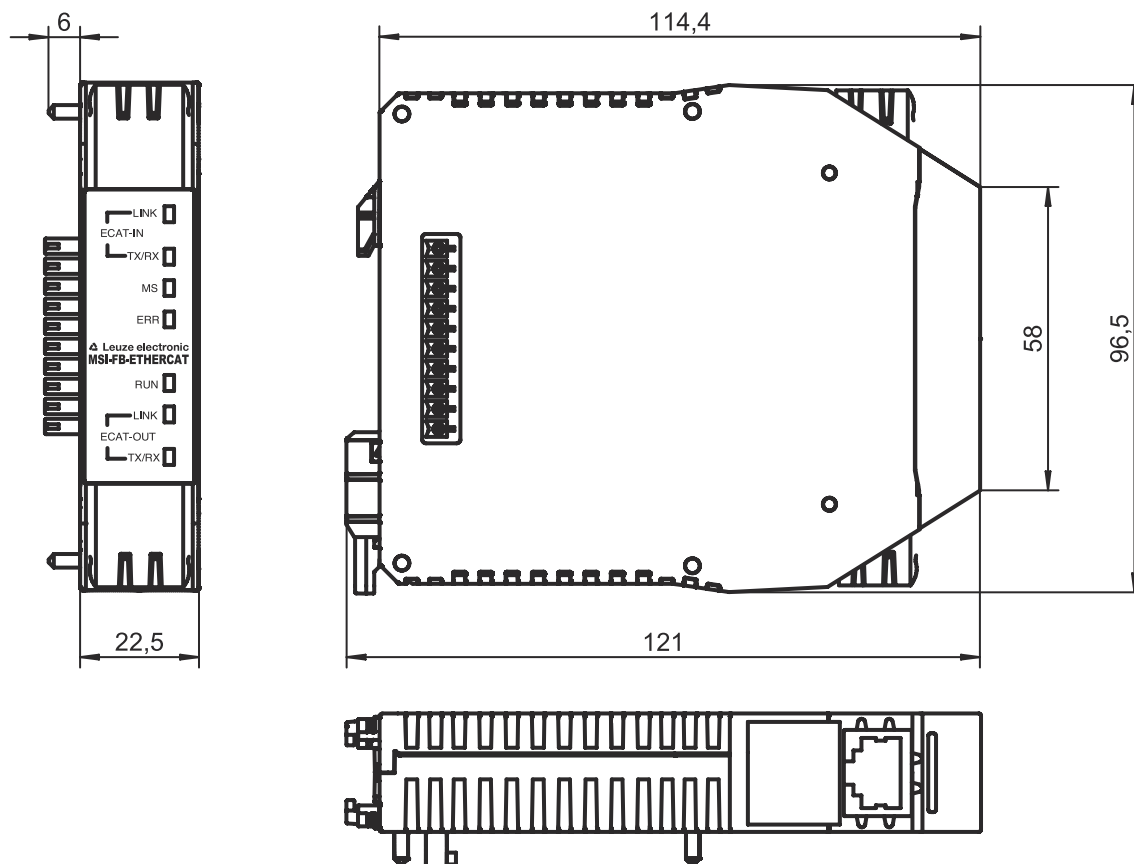
Índice de protección	IP 20
Certificaciones	c UL US
Resistencia a las vibraciones	5 ... 150 Hz
Método de prueba oscilación según norma	EN 60068-2-6
Resistencia a los choques, impacto individual	30 g, 11 ms, EN 60068-2-27
Resistencia a los choques, impacto permanente	10 g, 16 ms, EN 60068-2-29

Clasificación

Número de arancel	85371091
ECLASS 5.1.4	27242208
ECLASS 8.0	27242208
ECLASS 9.0	27242208
ECLASS 10.0	27242208
ECLASS 11.0	27242208
ECLASS 12.0	27242208
ECLASS 13.0	27242208
ECLASS 14.0	27242208
ECLASS 15.0	27242208
ECLASS 16.0	27242208
ETIM 5.0	EC001423
ETIM 6.0	EC001423
ETIM 7.0	EC001423
ETIM 8.0	EC001423
ETIM 9.0	EC001423
ETIM 10.0	EC001423
UNSPSC 26.08	32151705

Dibujos acotados

Todas las medidas en milímetros



Conexión eléctrica

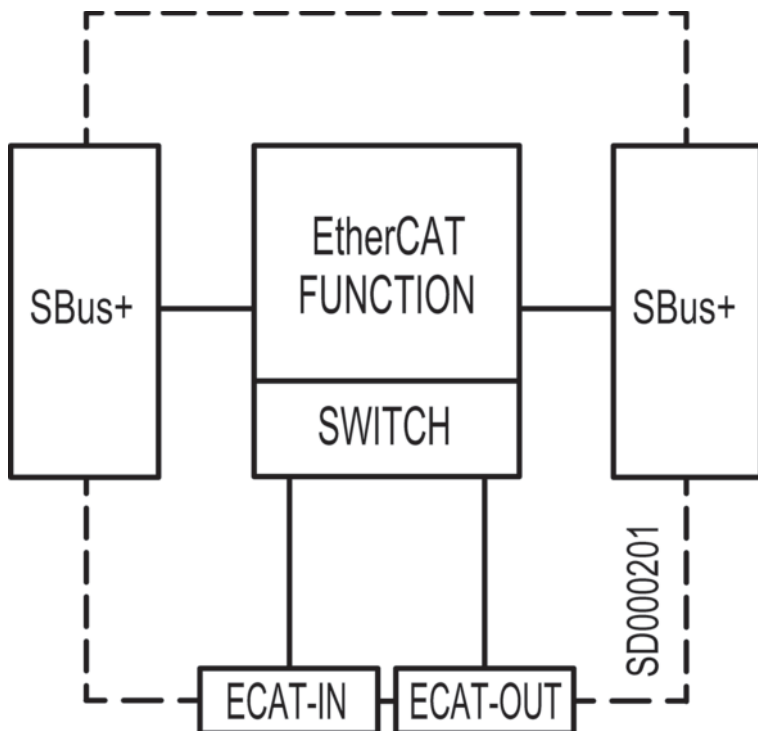
Conexión 1

Función	BUS IN
Tipo de conexión	RJ45

Conexión 2

Función	BUS OUT
Tipo de conexión	RJ45

Esquemas de conexiones



Notas



¡Atención al uso conforme!



- ↪ El producto solo lo pueden poner en marcha personas capacitadas.
- ↪ Emplee el producto para el uso conforme definido.