

## Folha de dados técnicos

### Interruptor de posição com função de segurança

N.º do art.: 63000303

S300-M13C3-M20-31

#### Conteúdo

- Dados técnicos
- Desenhos dimensionais
- Conexão elétrica
- Diagramas de conexão
- Notas



A imagem pode divergir



## Dados técnicos

### Dados básicos

Série	S300
-------	------

### Funções

Funções	Dispositivo de bloqueio sem trava, em conformidade com a norma EN ISO 14119 Integração técnica em termos de controle até categoria 4 em conformidade com a norma EN ISO 13849-1
---------	--

### Parâmetros característicos

Vida útil $T_M$	20 anos, EN ISO 13849-1
$B10_d$	40.000.000 quantidade de ciclos

### Dados elétricos

Categoria de utilização com DC 13	$U_e / I_e$ : 24 V / 6 A, 125 V / 1,1 A, 250 V / 0,4 A, EN 60947-5-1
Categoria de utilização com AC 15	$U_e / I_e$ : 250 V / 6 A, 400 V / 4 A, 500 V / 1 A, EN 60947-5-1
Equipamento de contato	2NC + 1NO
Abertura do contato	Por força de mola
Proteção contra curto-circuito	500 V, 10 A, tipo aM, IEC 60269-1
Proteção contra contato acidental	Ligação à terra

#### Dados de desempenho

Tensão nominal de isolamento	400 V CA, 500 V CC
Corrente térmica convencional máx.	10 A

### Conexão

Número de conexões	1 Unid.
Número de entradas de cabo	3 Unid.

#### Conexão 1

Função	Conexão de contatos
Tipo de conexão	Borne
Tipo de borne	Borne parafusável
Número de polos	6 polos

#### Características dos cabos

Seções transversais de conexão	1 x 0,34 mm <sup>2</sup> até 2 x 1,5 mm <sup>2</sup> , cabo de ligação
--------------------------------	--

### Dados mecânicos

Execução	Cúbico
Dimensões (L x A x C)	56 mm x 33 mm x 88 mm
Material da carcaça	Metal
Carcaça metal	ZAMAK
Material de contato elétrico	Liga de prata
Peso líquido	303 g
Cor da carcaça	Cinza
Tipo de fixação	Fixação de passagem
Tipo de entrada de cabo	M20 x 1,5
Tipo de interruptor	Dispositivo de bloqueio sem trava, ISO 14119
Princípio de chaveamento	Contato de ação lenta
Sentido de chaveamento	Para ambos os lados Para um lado
Sentidos de acionamento durante o arranque	360° 4 x para o lado (90°)
Velocidade de arranque com ângulo de ataque 15°	0,009 ... 2,5 m/s
Velocidade de arranque com ângulo de ataque 30°	0,008 ... 1,5 m/s
Velocidade de arranque com ângulo de ataque 45°	0,007 ... 1 m/s
Velocidade de arranque com ângulo de ataque 60°	0,007 ... 0,75 m/s
Vida útil mecânica	20.000.000 ciclos de atuação, IEC 6047-5-1 ciclos de comutação
Frequência de acionamento máx.	3.600 por hora, IEC 6047-5-1
Atuador	Atuador de rolamento com alavanca
Atuador, largura	20 mm
Atuador, comprimento	40 mm
Força de acionamento, mín. (torque)	0,1 N·m
Fixador do atuador	Longa

### Dados do ambiente

Temperatura ambiente, operação	-25 ... 80 °C
Grau de sujidade	3, EN 60947-1

### Certificações

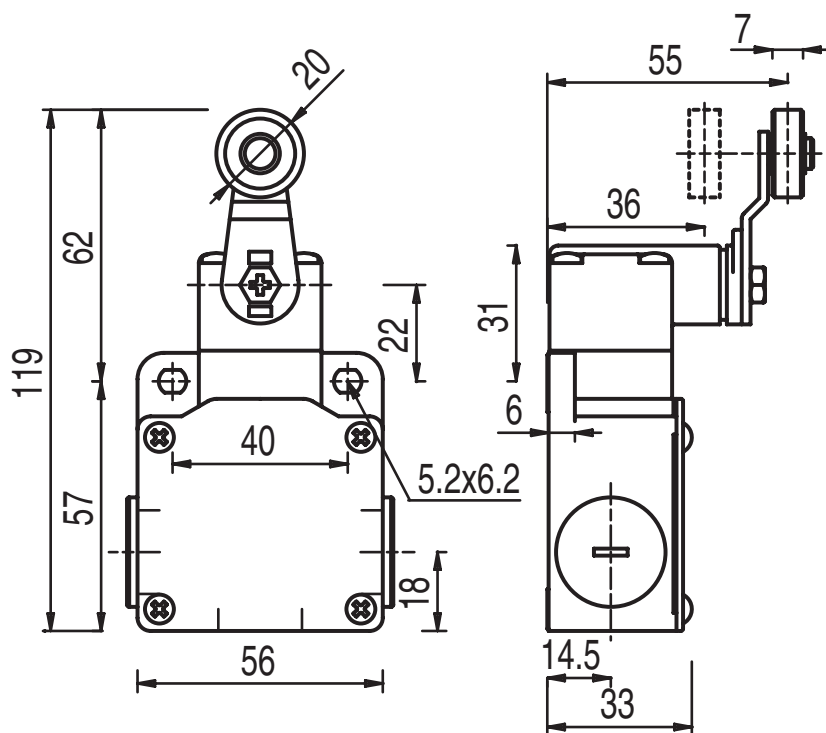
Grau de proteção	IP 67
Certificações	c UL US IMQ

## Dados técnicos

Número da pauta aduaneira	85369095
ECLASS 5.1.4	27272601
ECLASS 8.0	27272601
ECLASS 9.0	27272601
ECLASS 10.0	27272601
ECLASS 11.0	27272601
ECLASS 12.0	27272601
ECLASS 13.0	27272601
ECLASS 14.0	27272601
ECLASS 15.0	27272601
ECLASS 16.0	27272601
ETIM 5.0	EC000030
ETIM 6.0	EC000030
ETIM 7.0	EC000030
ETIM 8.0	EC000030
ETIM 9.0	EC000030
ETIM 10.0	EC000030
UNSPSC 26.08	39122205

## Desenhos dimensionais

Todas as medidas em milímetros



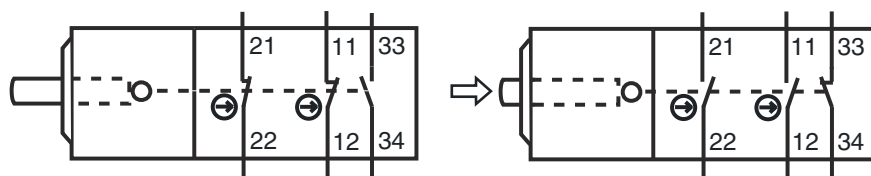
## Conexão elétrica

### Conexão 1

Função	Conexão de contatos
Tipo de conexão	Borne
Tipo de borne	Borne parafusável
Número de polos	6 polos

Borne	Ocupação
11	NF(1)
12	NF(1)
21	NF(2)
22	NF(2)
33	NA(1)
34	NA(1)

## Diagramas de conexão



## Notas



**Respeitar a utilização prevista!**



- ⚠ O produto só deve ser colocado em operação por pessoas capacitadas.
- ⚠ Aplique o produto apenas de acordo com a sua utilização prevista.