

Hoja técnica

Amplificador de fibra óptica

Código: 50151463

LV462C/24

Contenido

- Datos técnicos
- Dibujos acotados
- Conexión eléctrica
- Notas



La figura puede variar



Datos técnicos

Datos básicos

Serie	462C
Apropiado para	Fibras ópticas de plástico Fibras ópticas de vidrio

Datos ópticos

Fuente de luz	LED, Rojo
Longitud de onda	623 nm
Forma de señal de emisión	Pulsado

Datos eléctricos

Circuito de protección	Protección contra cortocircuito Protección contra polarización inversa
Conexión de la fibra óptica	Sujeción de apriete

Datos de potencia

Tensión de alimentación U_B	12 ... 24 V, CC
Ondulación residual	0 ... 10 %, De U_B
Corriente en vacío	0 ... 50 mA

Salidas

Número de salidas digitales	2 Unidad(es)
-----------------------------	--------------

Salidas

Tipo	Salida digital
Tipo de tensión	CC
Corriente de conmutación, máx.	100 mA
Tensión de conmutación	high: $\geq(U_B - 2,5V)$ low: $\leq 2,5 V$

Salida 1

Elemento de conmutación	Transistor, NPN
Principio de conmutación	Conmutable en claridad/oscuridad

Salida 2

Elemento de conmutación	Transistor, PNP
Principio de conmutación	Conmutable en claridad/oscuridad

Respuesta temporal

Frecuencia de conmutación PO1 - PO2	250 Hz
Frecuencia de conmutación PO3 - PO5	1.500 Hz
Tiempo de respuesta PO1 - PO2	2 ms
Tiempo de respuesta PO3 - PO5	0,33 ms
Retardo de conexión/desconexión	Retardo de conexión/desconexión
Tiempo de inicialización	500 ms

Conexión

Número de conexiones	1 Unidad(es)
----------------------	--------------

Conexión 1

Función	Alimentación de tensión Señal OUT
Tipo de conexión	Cable
Longitud de cable	2.000 mm
Color de cable	Negro
Número de conductores	4 hilos

Datos mecánicos

Diseño	Cúbico
Dimensiones (An x Al x L)	10 mm x 33 mm x 79,4 mm
Material de carcasa	Plástico
Carcasa de plástico	ABS
Peso neto	65 g
Color de carcasa	Negro
Tipo de fijación	Mediante pieza de fijación opcional

Operación e Indicación

Tipo de indicación	LED
Número de LED	1 Unidad(es)
Elementos de uso	Teclas de control
Función del elemento de uso	Ajuste de sensibilidad Ajuste del rango de conmutación

Datos ambientales

Temperatura ambiente en servicio	-10 ... 60 °C
Humedad del aire relativa (sin condensación)	35 ... 85 %

Certificaciones

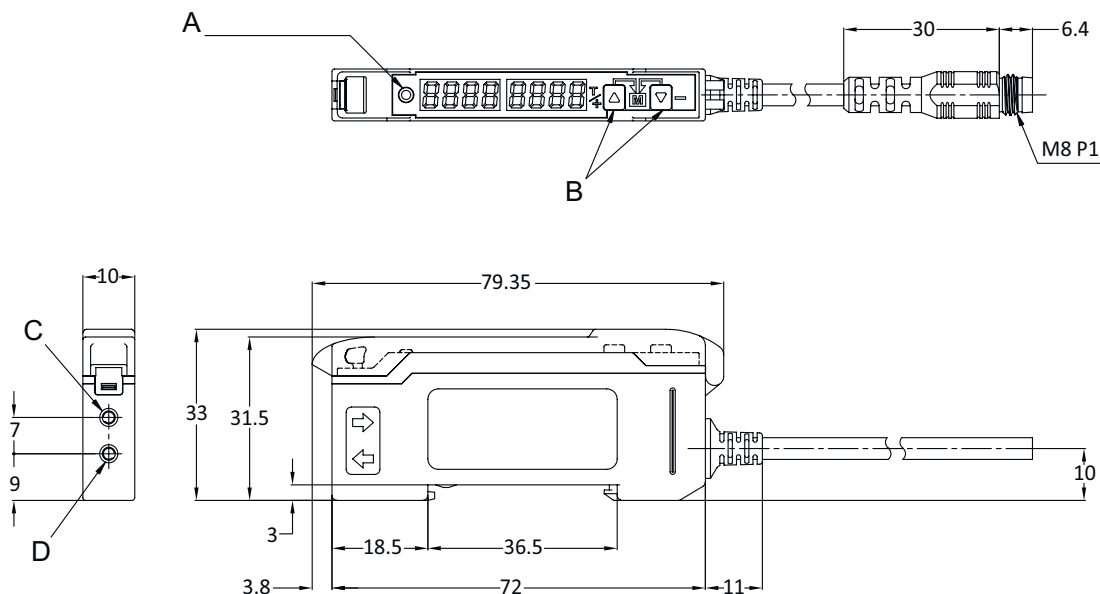
Índice de protección	IP 50
Sistema de normas vigentes	IEC 60947-5-2

Clasificación

Número de arancel	85423390
ECLASS 5.1.4	27270905
ECLASS 8.0	27270905
ECLASS 9.0	27270905
ECLASS 10.0	27270905
ECLASS 11.0	27270905
ECLASS 12.0	27270905
ECLASS 13.0	27270905
ECLASS 14.0	27270905
ECLASS 15.0	27270905
ECLASS 16.0	27270905
ETIM 5.0	EC002651
ETIM 6.0	EC002651
ETIM 7.0	EC002651
ETIM 8.0	EC002651
ETIM 9.0	EC002651
ETIM 10.0	EC002651
UNSPSC 26.08	41112103

Dibujos acotados

Todas las medidas en milímetros



- A Indicador LED
 B Ajuste de sensibilidad
 C Conexión receptor de fibra óptica
 D Conexión emisor de fibra óptica

Conexión eléctrica

Conexión 1

Función	Alimentación de tensión
	Señal OUT
Tipo de conexión	Cable
Longitud de cable	2.000 mm
Color de cable	Negro
Número de conductores	4 hilos

Color de conductor

Asignación de conductores

Marrón	V+
Negro	OUT 1
Blanco	OUT 2
Azul	GND

Notas



¡Atención al uso conforme!



- ⚠ El producto no es un sensor de seguridad y no es apto para la protección de personas.
- ⚠ El producto solo lo pueden poner en marcha personas capacitadas.
- ⚠ Emplee el producto para el uso conforme definido.