

## Folha de dados técnicos

### Leitor de códigos de barras fixo

N.º do art.: 50116397

BCL 308i SL 100 D H



A imagem pode divergir

#### Conteúdo

- Dados técnicos
- Desenhos dimensionais
- Conexão elétrica
- Diagramas
- Operação e indicação
- Código do artigo
- Notas
- Acessórios



Ethernet



**UK  
CA**

## Dados técnicos

### Dados básicos

Série	BCL 300i
-------	----------

### Versão especial

Versão especial	Aquecimento
-----------------	-------------

### Funções

Funções	Aquecimento
	AutoConfig
	AutoControl
	AutoReflAct
	Comparação com o código de referência
	LED indicador
	Modo de ajuste
	Tecnologia de fragmentos de código

### Parâmetros característicos

MTTF	110 anos
------	----------

### Dados de leitura

Tipo de código legível	2/5 Interleaved
	Codabar
	Code 128
	Code 39
	Code 93
	EAN 8/13
	GS1 Databar Expanded
	GS1 Databar Limited
	GS1 Databar Omnidirecional
	UPC
Taxa de varredura típica	1.000 scans/s
Códigos de barras por porta de leitura, nº máx.	64 Unid.

### Dados óticos

Distância de leitura	70 ... 670 mm
Fonte de luz	Laser, Vermelho
Comprimento de onda	655 nm
Classe de laser	1, IEC/EN 60825-1:2014
Forma do sinal transmitido	Contínuo
Ângulo de abertura útil (abertura do campo de leitura)	60 °
Tamanho do módulo	0,35 ... 0,8 mm
Método de leitura	Scanner de linha com espelho defletor
Deflexão de feixes	Via roda de polígono giratória + espelho defletor
Saída do feixe de luz	Lateral com espelho defletor

### Dados elétricos

Proteção do circuito	Proteção contra troca de polos
----------------------	--------------------------------

#### Dados de desempenho

Tensão de alimentação U <sub>B</sub>	18 ... 30 V, CC
Consumo, máx.	27 W

#### Entradas/saídas selecionáveis

Corrente de saída, máx.	60 mA
Número de entradas/saídas selecionáveis	2 Unid.
Corrente de entrada, máx.	8 mA

### Interface

Tipo	Ethernet
------	----------

#### Ethernet

Arquitetura	Client
	Server
Alocação de endereço	Alocação manual de endereço
	DHCP
Velocidade de transmissão	10 Mbit/s
	100 Mbit/s
Função	Processo
Funcionalidade de switch	Integrado
Protocolo de transmissão	TCP/IP, UDP

### Interface de serviço

Tipo	USB 2.0
------	---------

#### USB

Função	Configuração/ Parametrização via software
	Serviço

### Conexão

Número de conexões	1 Unid.
--------------------	---------

#### Conexão 1

Função	BUS IN
	BUS OUT
	Conexão com o dispositivo
	Interface de dados
	Interface de serviço
	PWR / SW IN / OUT
Tipo de conexão	Conector tipo pente macho, O uso de uma unidade de conexão é obrigatório para o comissionamento do dispositivo.
Número de polos	32 polos
Tipo	male

### Dados mecânicos

Execução	Cúbico
Dimensões (L x A x C)	103 mm x 44 mm x 96 mm
Material da carcaça	Metal
Carcaça metal	Alumínio fundido sob pressão
Material da cobertura da parte ótica	Vidro
Peso líquido	370 g
Cor da carcaça	Prata
	Vermelho
Tipo de fixação	Através de suporte de fixação opcional
	Fixação, parte traseira
	Ranhuradas em forma de cauda de andorinha

### Operação e indicação

Tipo de indicação	Display gráfico monocromático 128 x 32 pixels
	LED
Número de LEDs	2 Unid.
Tipo de configuração/parametrização	Através de browser da Web

## Dados técnicos

### Dados do ambiente

Temperatura ambiente, operação	-35 ... 40 °C
Temperatura ambiente, armazenamento	-20 ... 70 °C
Umidade relativa do ar (sem condensação)	0 ... 90 %

### Certificações

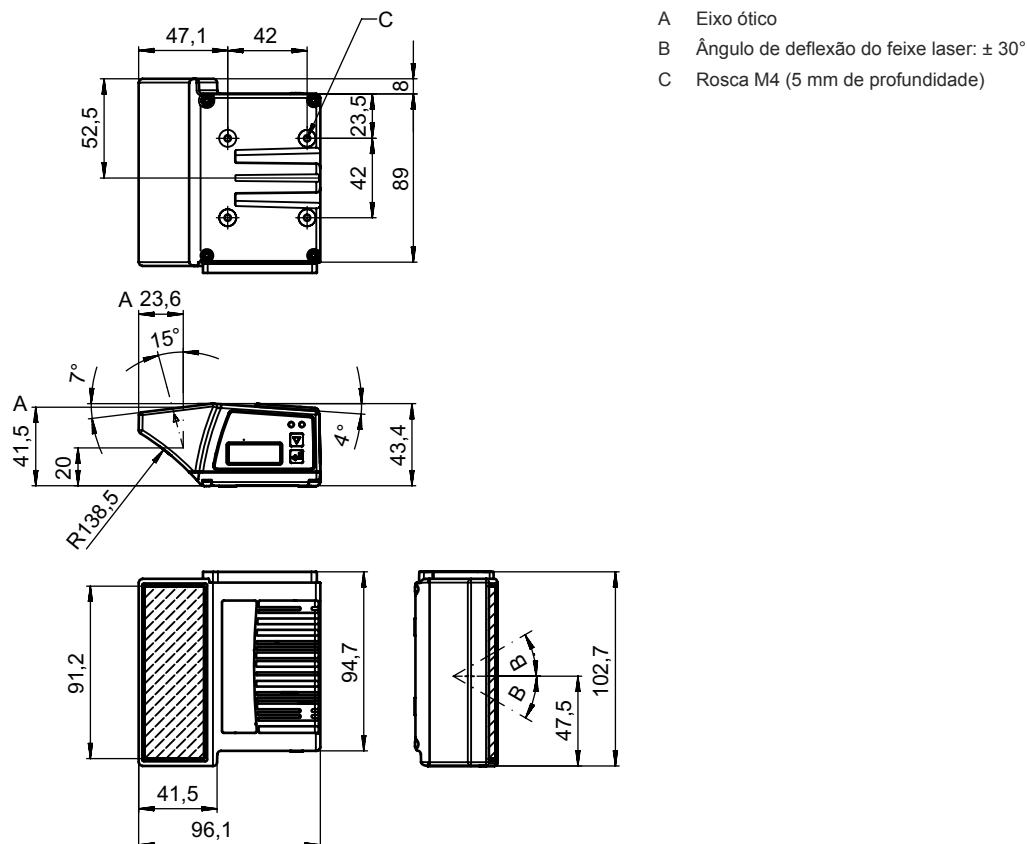
Grau de proteção	IP 65
Classe de proteção	III
Certificações	c UL US
Método de ensaio da compatibilidade eletromagnética em conformidade com a norma	EN 55022 EN 61000-4-2, -3, -4, -6
Método de ensaio do choque em conformidade com a norma	IEC 60068-2-27, Test Ea
Método de ensaio do choque permanente em conformidade com a norma	IEC 60068-2-29, Test Eb
Método de ensaio da vibração em conformidade com a norma	IEC 60068-2-6, Test Fc

### Classificação

Número da pauta aduaneira	84719000
ECLASS 5.1.4	27280102
ECLASS 8.0	27280102
ECLASS 9.0	27280102
ECLASS 10.0	27280102
ECLASS 11.0	27280102
ECLASS 12.0	27280102
ECLASS 13.0	27280102
ECLASS 14.0	27280102
ECLASS 15.0	27280102
ECLASS 16.0	27280102
ETIM 5.0	EC002550
ETIM 6.0	EC002550
ETIM 7.0	EC002550
ETIM 8.0	EC002550
ETIM 9.0	EC002550
ETIM 10.0	EC002550
UNSPSC 26.08	43211701

## Desenhos dimensionais

Todas as medidas em milímetros



## Conexão elétrica

### Conexão 1

Função	BUS IN BUS OUT Conexão com o dispositivo Interface de dados Interface de serviço PWR / SW IN / OUT
Tipo de conexão	Conector tipo pente macho
Tipo de conexão	O uso de uma unidade de conexão é obrigatório para o comissionamento do dispositivo.
Número de polos	32 polos
Tipo	male

## Diagramas

### Curva do campo de leitura



x Distância do campo de leitura [mm]

y Largura do campo de leitura [mm]

## Operação e indicação

LED	Indicador	Significado
1 PWR	Verde, piscando	Dispositivo OK, fase de inicialização
	Verde, luz contínua	Dispositivo OK
	Verde apagado pouco tempo - aceso	Leitura bem-sucedida
	Verde apagado pouco tempo - vermelho pouco tempo - aceso	Leitura malsucedida
	Laranja, luz contínua	Modo de serviço
	Vermelho, piscando	Dispositivo OK, advertência definida
	Vermelho, luz contínua	Error, erro de dispositivo
2 BUS	Verde, piscando	Inicialização
	Verde, luz contínua	Operação do barramento OK
	Vermelho, piscando	Erro de comunicação
	Vermelho, luz contínua	Erro do barramento

# Código do artigo

Nome do artigo: **BCL XXXX YYZ AAA BB CCCC**

<b>BCL</b>	<b>Princípio de funcionamento</b> BCL: leitor de códigos de barras
<b>XXXX</b>	<b>Série/interface (tecnologia fieldbus integrada)</b> 300i: RS 232 / RS 422 (independente) 301i: RS 485 (multiNet Slave) 304i: PROFIBUS DP 308i: EtherNet TCP/IP, UDP 338i: EtherCAT 348i: PROFINET RT 358i: EtherNet/IP
<b>YY</b>	<b>Princípio de varredura</b> S: scanner de linha (single line) R1: scanner de linha (raster) O: scanner com espelho oscilante (oscillating mirror)
<b>Z</b>	<b>Ótica</b> N: High Density (próximo) M: Medium Density (distância média) F: Low Density (remoto) L: Long Range (distância muito grande) J: Ink-Jet (depende da aplicação)
<b>AAA</b>	<b>Saída do feixe</b> 100: lateral 102: lado frontal
<b>BB</b>	<b>Equipamento especial</b> D: com display H: com aquecimento DH: com display e aquecimento P: abertura de saída de plástico
<b>CCCC</b>	<b>Funções</b> F007: estrutura dos dados de processo otimizada F099: função OPC-UA

## Nota



☞ Uma lista com todos os tipos de dispositivo disponíveis encontra-se na página da Leuze na Internet, em [www.leuze.com](http://www.leuze.com).

## Notas



### Respeitar a utilização prevista!



- ☞ O produto não é um sensor de segurança e não atua para a proteção de pessoas.
- ☞ O produto só deve ser colocado em operação por pessoas capacitadas.
- ☞ Aplique o produto apenas de acordo com a sua utilização prevista.



### ATENÇÃO! RADIAÇÃO LASER – EQUIPAMENTO LASER CLASSE 1



- O dispositivo cumpre os requisitos da IEC/EN 60825-1:2014 para um produto da **classe de laser 1**, bem como as disposições conforme a U.S. 21 CFR 1040.10 com os desvios correspondentes a Laser Notice No. 56 de 08.05.2019.
- ☞ Observe as determinações legais locais quanto à proteção contra radiação laser.
  - ☞ Manipulações e alterações do dispositivo não são permitidas.  
O dispositivo não contém nenhuma peça que deva ser ajustada ou esteja sujeita a manutenção por parte do utilizador.  
Um reparo pode ser efetuado apenas pela Leuze electronic GmbH + Co. KG.

## Acessórios

### Tecnologia de conexão - Cabos de conexão

	N.º do art.	Designação	Artigo	Descrição
	50132079	KD U-M12-5A-V1-050	Cabo de conexão	Aplicação: Resistente a produtos químicos Conexão 1: Conector redondo, M12, Axial, female, Código A, 5 polos Conector redondo, LED: Não Conexão 2: Extremidade aberta Blindado: Não Comprimento do cabo: 5.000 mm Material da bainha: PVC
	50135074	KS ET-M12-4A-P7-050	Cabo de conexão	Aplicação: Resistente a óleo e lubrificantes Adequado para interface: Ethernet Conexão 1: Conector redondo, M12, Axial, male, Código D, 4 polos Conector redondo, LED: Não Conexão 2: Extremidade aberta Blindado: Sim Comprimento do cabo: 5.000 mm Material da bainha: PUR



### Tecnologia de conexão - Cabos de ligação

	N.º do art.	Designação	Artigo	Descrição
	50117011	KB USB A - USB miniB	Linha de serviço	Aplicação: Resistente a óleo e lubrificantes Adequado para interface: USB Conexão 1: USB Conexão 2: USB Blindado: Sim Comprimento do cabo: 1.500 mm Material da bainha: PVC
	50137078	KSS ET-M12-4A-M12-4A-P7-050	Cabo de ligação	Aplicação: Resistente a óleo e lubrificantes Adequado para interface: Ethernet Conexão 1: Conector redondo, M12, Axial, male, Código D, 4 polos Conexão 2: Conector redondo, M12, Axial, male, Código D, 4 polos Blindado: Sim Comprimento do cabo: 5.000 mm Material da bainha: PUR
	50135081	KSS ET-M12-4A-RJ45-A-P7-050	Cabo de ligação	Aplicação: Resistente a óleo e lubrificantes Adequado para interface: Ethernet Conexão 1: Conector redondo, M12, Axial, male, Código D, 4 polos Conexão 2: RJ45 Blindado: Sim Comprimento do cabo: 5.000 mm Material da bainha: PUR

### Tecnologia de conexão - Caixas de conexão

	N.º do art.	Designação	Artigo	Descrição
	50131255 *	ME 308 103	Peça de conexão	Adequado para: BCL 308i Número de conexões: 4 Unid. Conexão: Cabo com conector redondo, M12, 900 mm
	50131254 *	ME 308 104	Peça de conexão	Adequado para: BCL 308i Número de conexões: 5 Unid. Conexão: Cabo com conector redondo, M12, 900 mm

## Acessórios

	N.º do art.	Designação	Artigo	Descrição
	50116466 *	MK 308	Peça de conexão	Adequado para: BCL 308i Número de conexões: 4 Unid. Conexão: Borne
	50114823 *	MS 308	Peça de conexão	Adequado para: BCL 308i Número de conexões: 4 Unid. Conexão: Conector redondo, M12

\* Acessórios necessários (pedir em separado)


## Tecnologia de fixação - Suportes de fixação

	N.º do art.	Designação	Artigo	Descrição
	50121433	BT 300 W	Suporte de fixação	Inclui: 4x parafuso M4 x 10, 2x parafuso M6 x 10, 4x parafuso M3 x 8 Versão do suporte de fixação: Ângulo em forma de L Fixação, lado da instalação: Fixação de passagem Fixação, lado do dispositivo: Parafusável Tipo de suporte de fixação: Ajustável Material: Metal


## Tecnologia de fixação - Sistemas de montagem com barras redondas

	N.º do art.	Designação	Artigo	Descrição
	50121435	BT 56 - 1	Suporte de fixação	Funções: Aplicações estáticas Versão do suporte de fixação: Sistema de montagem Fixação, lado da instalação: Para barra redonda 12 mm, Para barra redonda 14 mm, Para barra redonda 16 mm Fixação, lado do dispositivo: Apertável com terminal Material: Metal Torque de aperto das pinças: 8 N·m

## Tecnologia de fixação - Outros

	N.º do art.	Designação	Artigo	Descrição
	50124941	BTU 0300M-W	Suporte de fixação	Fixação, lado da instalação: Fixação de passagem Fixação, lado do dispositivo: Apertável com terminal, Adequado para parafusos M4, Montagem em ranhura Material: Metal Amortecimento de vibração: Não

## Serviços

	N.º do art.	Designação	Artigo	Descrição
	S981020	CS30-E-212	Taxa horária	Detalhes: Compilação dos dados de aplicação, seleção e sugestão de sensores adequados, criação de desenho como esboço de montagem. Condições: Existe um questionário preenchido ou uma especificação de projeto com descrição da aplicação.

## Acessórios

	N.º do art.	Designação	Artigo	Descrição
	S981014	CS30-S-110	Suporte no comissionamento	Detalhes: Execução em um local especificado pelo cliente, duração máx. 10 horas. Condições: Dispositivos e cabos de conexão estão montados, preço sem custos de viagem e, se necessário, pernoite.
	S981019	CS30-T-110	Treinamento sobre os produtos	Detalhes: Local e conteúdo sob consulta, duração máx. 10 horas. Condições: Preço sem custos de viagem e, se necessário, pernoite.
	S981021	CS30-V-212	Taxa horária	Detalhes: Avaliação REA com criação de um relatório de inspeção, avaliação da qualidade de código. Condições: Códigos de barras originais são disponibilizados pela entidade adjudicante.

### Nota



Uma lista com todos os artigos de acessórios disponíveis encontra-se na página da Leuze na internet, na guia Download da página de detalhes do artigo.