

## Hoja técnica

### Micro de seguridad sin enclavamiento

Código: 63000103

S20-P4C1-M20-FH

#### Contenido

- Datos técnicos
- Dibujos acotados
- Conexión eléctrica
- Esquemas de conexiones
- Notas



La figura puede variar



## Datos técnicos

### Datos básicos

Serie	S20
-------	-----

### Funciones

Funciones	Dispositivo de cierre con interruptor de posición con accionamiento mecánico del tipo 2 con un actuador con codificación inferior según EN ISO 14119
-----------	--

### Parámetros

Duración de utilización T <sub>M</sub>	20 Años, EN ISO 13849-1
B10 <sub>d</sub>	2.000.000 Cantidad de ciclos

### Datos eléctricos

Categoría de utilización en CC 13	U <sub>e</sub> / I <sub>e</sub> : 24 V / 6 A, 125 V / 1,1 A, 250 V / 0,4 A, EN 60947-5-1
Categoría de utilización en CA 15	U <sub>e</sub> / I <sub>e</sub> : 250 V / 6 A, 400 V / 4 A, 500 V / 1 A, EN 60947-5-1
Asignación de contactos	2NC + 1NO
Apertura del contacto	De fuerza, obligatorio
Protección contra cortocircuito	500 V, 10 A, tipo aM, IEC 60269-1
Protección de contacto	Aislamiento de protección O

#### Datos de potencia

Tensión asignada de aislamiento	400 V CA, 500 V CC
Corriente térmica convencional, máx.	10 A

### Conexión

Número de conexiones	1 Unidad(es)
Número de entradas de cables	1 Unidad(es)

#### Conexión 1

Función	Conexión de contacto
Tipo de conexión	Borne
Tipo de borne	Conexión a rosca
Número de polos	6 polos

#### Propiedades de cable

Secciones de conexión	1 x 0,34 mm <sup>2</sup> hasta 2 x 1,5 mm <sup>2</sup> , cordón
-----------------------	---

### Datos mecánicos

Diseño	Cúbico
Dimensiones (An x Al x L)	30,8 mm x 30,8 mm x 93 mm
Material de carcasa	Plástico
Carcasa de plástico	Reforzado con fibra de vidrio (PPS), autoextinguible
Material contacto eléctrico	Aleación de plata
Peso neto	102 g
Color de carcasa	Negro
	Rojo
Tipo de fijación	Fijación pasante
Tipo de entrada de cable	M20 x 1,5
Tipo de interruptor	Dispositivo de cierre sin enclavamiento, ISO 14119
Principio de conmutación	Contacto rodante
Direcciones de accionamiento de accionamiento	1 x arriba
	4 x lateral (90°)
Velocidad inicial	0 ... 0,5 m/s
Vida útil mecánica	1.000.000 Juegos de acc., IEC 6047-5-1
Frecuencia de accionamiento, máx.	3.600 por hora, IEC 6047-5-1
Actuador externo	Serie AC-ANxx: recto, acodado, elástico, ajustable
Fuerza de extracción, actuador desblo- queado	10 N
Recorrido de accionamiento en caso de desconexión forzosa	7,8 mm
Tolerancia de repulsión	4,5 mm

### Datos ambientales

Temperatura ambiente en servicio	-25 ... 80 °C
Grado de ensuciamiento, externo	3, EN 60947-1

### Certificaciones

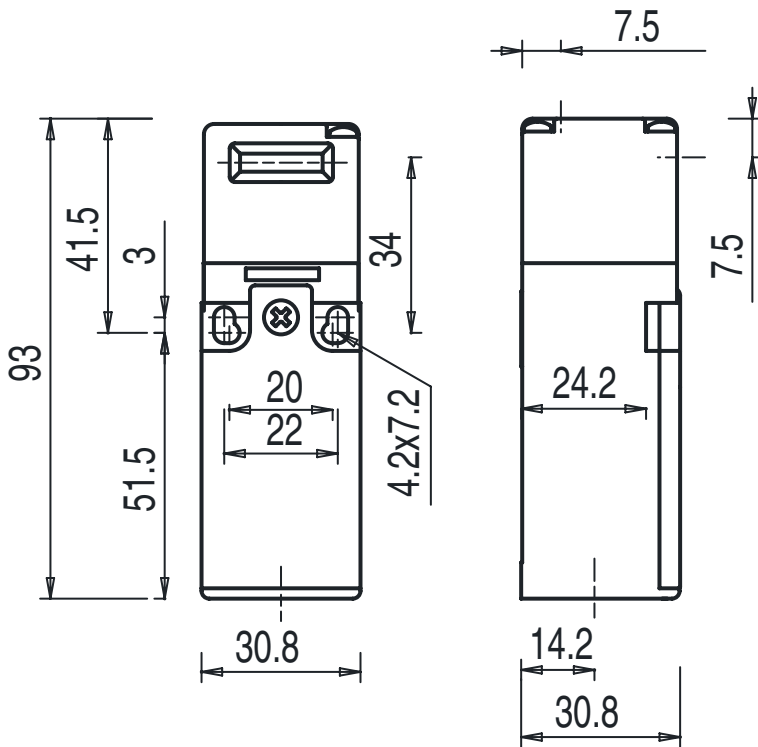
Índice de protección	IP 67
Certificaciones	c UL US
	IMQ

### Clasificación

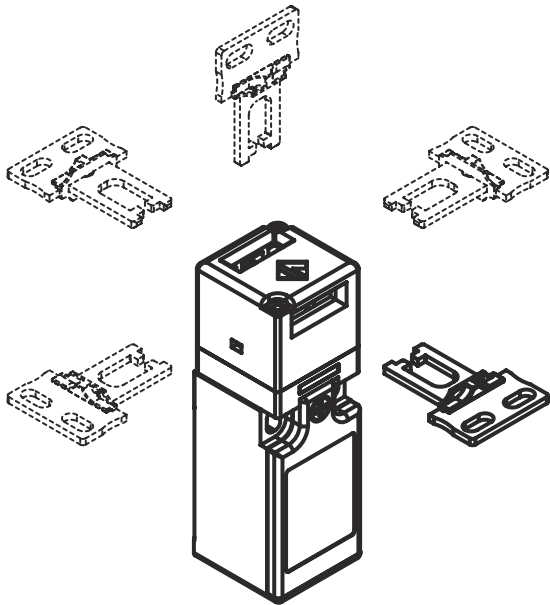
Número de arancel	85369095
ECLASS 5.1.4	27272602
ECLASS 8.0	27272602
ECLASS 9.0	27272602
ECLASS 10.0	27272602
ECLASS 11.0	27272602
ECLASS 12.0	27272602
ECLASS 13.0	27272602
ECLASS 14.0	27272602
ECLASS 15.0	27272602
ECLASS 16.0	27272602
ETIM 5.0	EC002592
ETIM 6.0	EC002592
ETIM 7.0	EC002592
ETIM 8.0	EC002592
ETIM 9.0	EC002592
ETIM 10.0	EC002592
UNSPSC 26.08	39122205

## Dibujos acotados

Todas las medidas en milímetros



### Direcciones de entrada del actuador



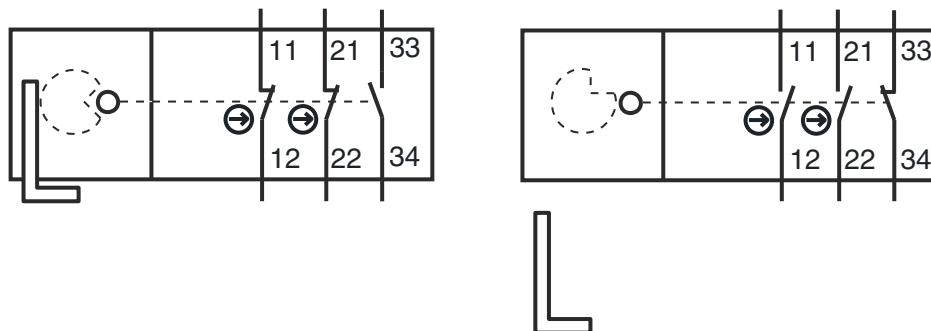
## Conexión eléctrica

### Conexión 1

<b>Función</b>	Conexión de contacto
<b>Tipo de conexión</b>	Borne
<b>Tipo de borne</b>	Conexión a rosca
<b>Número de polos</b>	6 polos

Borne	Asignación
11	NC(1)
12	NC(1)
21	NC(2)
22	NC(2)
33	NO(1)
34	NO(1)

## Esquemas de conexiones



21/22 Contacto NC guiado

11/12 Contacto NC guiado

## Notas



**¡Atención al uso conforme!**



- ⌘ El producto solo lo pueden poner en marcha personas capacitadas.
- ⌘ Emplee el producto para el uso conforme definido.