

Folha de dados técnicos

Cortina de luz de segurança, transmissor

N.º do art.: 72000109

ELC100T17-900



Conteúdo

- Dados técnicos
- Desenhos dimensionais
- Conexão elétrica
- Diagramas de conexão
- Operação e indicação
- Receptores apropriados
- Código do artigo
- Notas
- Acessórios



Dados técnicos

Dados básicos

| | |
|---------------------|-----------------------------|
| Série | ELC100 |
| Tipo de dispositivo | Transmissor |
| Inclui | 2x porca para ranhuras em T |
| Aplicação | Proteção para os dedos |

Parâmetros característicos

| | |
|--------------------------|-------------------------|
| Tipo | 4, IEC/EN 61496 |
| SIL | 3, IEC 61508 |
| SILCL | 3, IEC/EN 62061 |
| Vida útil T _M | 20 anos, EN ISO 13849-1 |

Dados da área de proteção

| | |
|----------------------------|-------------|
| Resolução | 17 mm |
| Altura da área de proteção | 900 mm |
| Alcance | 0,5 ... 3 m |

Dados óticos

| | |
|----------------------------|---|
| Sincronização | Ótica, entre o transmissor e o receptor |
| Fonte de luz | LED, Infravermelho |
| Comprimento de onda | 940 nm |
| Forma do sinal transmitido | Pulsado |
| Grupo de risco LED | Grupo isento (conforme a norma EN 62471:2008) |

Dados elétricos

| | |
|----------------------|---|
| Proteção do circuito | Proteção contra curto-circuito Proteção contra sobretensão |
|----------------------|---|

Dados de desempenho

| | |
|--------------------------------------|------------------------|
| Tensão de alimentação U _B | 24 V, CC, -20 ... 20 % |
| Consumo de corrente, máx. | 50 mA |

Conexão

| | |
|--------------------|---------|
| Número de conexões | 1 Unid. |
|--------------------|---------|

Conexão 1

| | |
|---------------------|---------------------------|
| Função | Interface de máquina |
| Tipo de conexão | Cabo com conector redondo |
| Comprimento do cabo | 300 mm |
| Material da bainha | PUR |
| Número de fios | 4 fios |
| Tamanho da rosca | M12 |
| Material | Metal |
| Número de polos | 4 polos |

Características dos cabos

| | |
|--|----------------------|
| Seção transversal admissível do cabo, tip. | 0,25 mm ² |
| Comprimento máx. do cabo de conexão | 25 m |
| Resistência admissível do cabo até a carga, máx. | 20 Ω |

Dados mecânicos

| | |
|--------------------------------------|--|
| Dimensões (L x A x C) | 34,7 mm x 915 mm x 39,3 mm |
| Material da carcaça | Metal |
| Carcaça metal | Alumínio |
| Material da cobertura da parte ótica | Plástico / PMMA |
| Material das tampas de extremidade | Zinco fundido |
| Peso líquido | 1.310 g |
| Cor da carcaça | Amarelo, RAL 1021 |
| Tipo de fixação | Montagem em ranhura Suportes de fixação |

Operação e indicação

| | |
|-------------------|---------|
| Tipo de indicação | LED |
| Número de LEDs | 2 Unid. |

Dados do ambiente

| | |
|--|---------------|
| Temperatura ambiente, operação | 0 ... 50 °C |
| Temperatura ambiente, armazenamento | -30 ... 70 °C |
| Umidade relativa do ar (sem condensação) | 0 ... 95 % |

Certificações

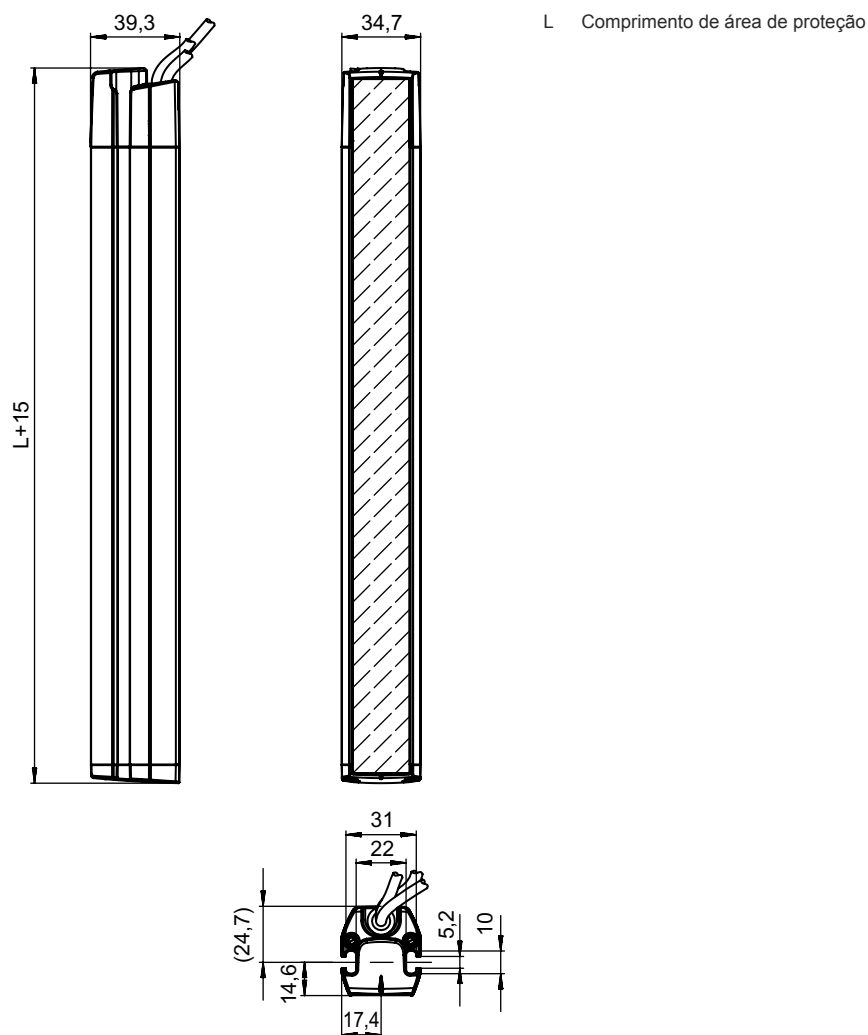
| | |
|-------------------------|---------------------------|
| Grau de proteção | IP 65 |
| Classe de proteção | III |
| Certificações | c UL US KCs TÜV Süd |
| Resistência a vibrações | 50 m/s ² |
| Patentes de E.U.A. | US 6,418,546 B |

Classificação

| | |
|---------------------------|----------|
| Número da pauta aduaneira | 85365019 |
| ECLASS 5.1.4 | 27272704 |
| ECLASS 8.0 | 27272704 |
| ECLASS 9.0 | 27272704 |
| ECLASS 10.0 | 27272704 |
| ECLASS 11.0 | 27272704 |
| ECLASS 12.0 | 27272704 |
| ECLASS 13.0 | 27272704 |
| ECLASS 14.0 | 27272704 |
| ECLASS 15.0 | 27272704 |
| ECLASS 16.0 | 27272704 |
| ETIM 5.0 | EC002549 |
| ETIM 6.0 | EC002549 |
| ETIM 7.0 | EC002549 |
| ETIM 8.0 | EC002549 |
| ETIM 9.0 | EC002549 |
| ETIM 10.0 | EC002549 |
| UNSPSC 26.08 | 46171620 |

Desenhos dimensionais

Todas as medidas em milímetros



Conexão elétrica

Conexão 1

| | |
|--------------------------|---------------------------|
| Função | Interface de máquina |
| Tipo de conexão | Cabo com conector redondo |
| Comprimento do cabo | 300 mm |
| Material da bainha | PUR |
| Cor do cabo | Preto |
| Número de fios | 4 fios |
| Seção transversal do fio | 0,2 mm ² |
| Tamanho da rosca | M12 |
| Tipo | male |
| Material | Metal |
| Número de polos | 4 polos |

Conexão elétrica

| Pino | Ocupação de pinos | Cor do fio |
|------|-------------------|------------|
| 1 | +24 V | Marrom |
| 2 | n.c. | Branco |
| 3 | 0 V | Azul |
| 4 | n.c. | Preto |



Diagramas de conexão


Diagrama de conexões do emissor



Operação e indicação

| LED | Indicador | Significado |
|-----|---|-----------------------|
| 1 | Vermelho, piscando | Erro |
| | Sequência de intermitência 2 vezes ON/OFF (250 ms), seguida de pausa (750 ms) | Erro de conexão |
| | Vermelho, piscando, 10 Hz | Erro de dispositivo |
| 2 | Apagado | Dispositivo desligado |
| | On | Dispositivo ligado |

Receptores apropriados

| | N.º do art. | Designação | Artigo | Descrição |
|---|-------------|---------------|---------------------------------------|--|
|  | 72001109 | ELC110R17-900 | Cortina de luz de segurança, receptor | Resolução: 17 mm Altura da área de proteção: 900 mm Tempo de resposta: 13,4 ms Conexão: Cabo com conector redondo, M12, Metal, 4 polos, 300 mm, PUR |

Código do artigo

Nome do artigo: ELC1yyzaa-hhhh

ELC **Cortina de luz de segurança**

| | |
|-------------|--|
| x | 1: ELC100 |
| yy | 00: transmissor 10: receptor – rearme automático |
| z | Tipo de dispositivo T: transmissor R: receptor |
| a | Resolução 17: 17 mm 30: 30 mm |
| hhhh | Altura da área de proteção 300 ... 1500: de 300 mm a 1500 mm |

Nota



↳ Uma lista com todos os tipos de dispositivo disponíveis encontra-se na página da Leuze na Internet, em www.leuze.com.

Notas




Respeitar a utilização prevista!



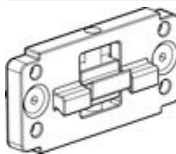
- ↳ O produto só deve ser colocado em operação por pessoas capacitadas.
- ↳ Aplique o produto apenas de acordo com a sua utilização prevista.

Acessórios

Tecnologia de conexão - Cabos de conexão

| | N.º do art. | Designação | Artigo | Descrição |
|--|-------------|--------------------|-----------------|--|
|  | 50133860 | KD S-M12-5A-P1-050 | Cabo de conexão | Aplicação: Resistente a óleo e lubrificantes Conexão 1: Conector redondo, M12, Axial, female, Código A, 5 polos Conector redondo, LED: Não Conexão 2: Extremidade aberta Blindado: Sim Comprimento do cabo: 5.000 mm Material da bainha: PUR |



Tecnologia de fixação - Outros

| | N.º do art. | Designação | Artigo | Descrição |
|--|-------------|------------|---------|---|
|  | 424439 | BT-2P45 | Suporte | Inclui: 2 BT-P45 Orifício 1: M6 Orifício 2: M6 Versão do suporte de fixação: Suporte de aperto Fixação, lado da instalação: Montagem em ranhura Fixação, lado do dispositivo: Montagem em ranhura Tipo de suporte de fixação: Apertável com terminal, Adequado para montagem nas colunas de dispositivos UDC-S2, DC-S2 Material: Metal |

Acessórios

| | N.º do art. | Designação | Artigo | Descrição |
|--|-------------|------------|------------------|--|
|  | 424432 | BT-2SB05 | Conj. de suporte | <p>Inclui: 2x BT-SB05</p> <p>Versão do suporte de fixação: Suporte de aperto</p> <p>Fixação, lado da instalação: Fixação de passagem</p> <p>Fixação, lado do dispositivo: Apertável com terminal, Na ranhura C lateral</p> <p>Tipo de suporte de fixação: Basculante</p> <p>Área de oscilação: -8 ... 8 °</p> <p>Material: Metal</p> |

Serviços

| | N.º do art. | Designação | Artigo | Descrição |
|--|-------------|------------|----------------------------|---|
|  | S981050 | CS40-I-140 | Inspeção de segurança | <p>Detalhes: Inspeção de uma aplicação de grade de luz de segurança de acordo com as normas e diretivas atuais, registro dos dados dos dispositivos e das máquinas em um banco de dados, criação de um protocolo de inspeção por aplicação.</p> <p>Condições: Deve ser possível parar a máquina, tem de ser garantido o apoio por parte de colaboradores do cliente e acesso à máquina para colaboradores da Leuze.</p> |
|  | S981046 | CS40-S-140 | Suporte no comissionamento | <p>Detalhes: Para dispositivos de segurança incl. cronometragem de tempo de parada e primeira inspeção.</p> <p>Condições: Dispositivos e cabos de conexão estão montados, preço sem custos de viagem e, se necessário, pernoite.</p> |

Nota



↳ Uma lista com todos os artigos de acessórios disponíveis encontra-se na página da Leuze na internet, na guia Download da página de detalhes do artigo.