

Folha de dados técnicos

Barreira de luz unidirecional, receptor

N.º do art.: 50127447

LE49CI.UC1/M4-TB



A imagem pode divergir

Conteúdo

- Dados técnicos
- Desenhos dimensionais
- Conexão elétrica
- Diagramas de conexão
- Diagramas
- Operação e indicação
- Transmissores apropriados
- Código do artigo
- Notas
- Outras informações
- Acessórios



Dados técnicos

Dados básicos

Série	49C
Princípio de funcionamento	Princípio unidirecional
Tipo de dispositivo	Receptor

Dados óticos

Alcance de operação	veja transmissor
---------------------	------------------

Dados elétricos

Proteção do circuito	Proteção contra curto-circuito
	Proteção contra troca de polos
	Proteção transiente

Dados de desempenho

Tensão de alimentação U_B	20 ... 250 V, CA/CC
Consumo (CA)	1,5 V·A

Saídas

Número de saídas de chaveamento digitais	1 Unid.
--	---------

Saídas de chaveamento

Tipo	Saída de chaveamento digital
Tipo de tensão	CA/CC
Corrente de chaveamento, máx.	400 mA
Capacidade de comutação	100 V·A
Tensão de chaveamento	250 V CA/CC

Saída de chaveamento 1

Ocupação	Conexão 1, pino 4
Elemento de chaveamento	Semicondutor MOSFET, Contato NA (NA)
Princípio de chaveamento	Luz/sombra, comutável

Comportamento temporal

Frequência de chaveamento	150 Hz
Tempo de resposta	3,3 ms
Período de inicialização	300 ms

Conexão

Número de conexões	1 Unid.
--------------------	---------

Conexão 1

Função	Alimentação de tensão
	Sinal OUT
Tipo de conexão	Borne
Tipo de borne	Borne de conexão por mola
Número de polos	5 polos

Dados mecânicos

Dimensões (L x A x C)	31 mm x 104 mm x 55,5 mm
Material da carcaça	Plástico
Carcaça plástico	PC
Material da cobertura da parte ótica	Plástico
Peso líquido	150 g
Cor da carcaça	Vermelho
Tipo de fixação	Através de suporte de fixação opcional Fixação de passagem
Torque de aperto recomendado da fixação M3	0,9 N·m
Torque de aperto recomendado da fixação M4	1,4 N·m

Operação e indicação

Tipo de indicação	LED
Número de LEDs	3 Unid.
Elementos de comando	Botão de teach Potenciômetro de 270°
Função do elemento de comando	Ajuste da sensibilidade
	Ativação do módulo de tempo para o atraso na desenergização
	Chaveamento luz/sombra

Dados do ambiente

Temperatura ambiente, operação	-40 ... 60 °C
Temperatura ambiente, armazenamento	-40 ... 70 °C

Certificações

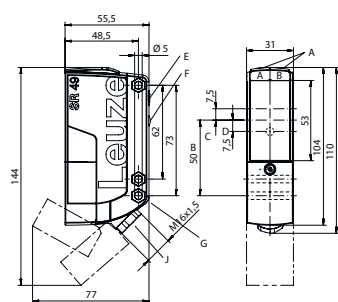
Grau de proteção	IP 67
Classe de proteção	II
Certificações	c UL US
Conjunto de normas válido	IEC 60947-5-2

Classificação

Número da pauta aduaneira	85365080
ECLASS 5.1.4	27270901
ECLASS 8.0	27270901
ECLASS 9.0	27270901
ECLASS 10.0	27270901
ECLASS 11.0	27270901
ECLASS 12.0	27270901
ECLASS 13.0	27270901
ECLASS 14.0	27270901
ECLASS 15.0	27270901
ECLASS 16.0	27270901
ETIM 5.0	EC002716
ETIM 6.0	EC002716
ETIM 7.0	EC002716
ETIM 8.0	EC002716
ETIM 9.0	EC002716
ETIM 10.0	EC002716
UNSPSC 26.08	39121528

Desenhos dimensionais

Todas as medidas em milímetros



- AA LED verde
- AB LED amarelo
- B Eixo ótico
- C Receptor
- D LED amarelo
- E Ajuste da sensibilidade
- F Botão de teach
- G Fase para porca sextavada M5, 4,2 mm de profundidade
- J Conduto de cabos com união parafusada M 16 x 1,5 para Ø 5 ... 10 mm



Conexão elétrica

Conexão 1

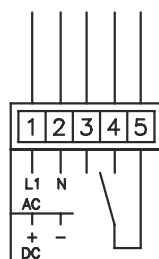
Função	Alimentação de tensão
	Sinal OUT
Tipo de conexão	Borne
Tipo de borne	Borne de conexão por mola
Número de polos	5 polos

Borne

Ocupação

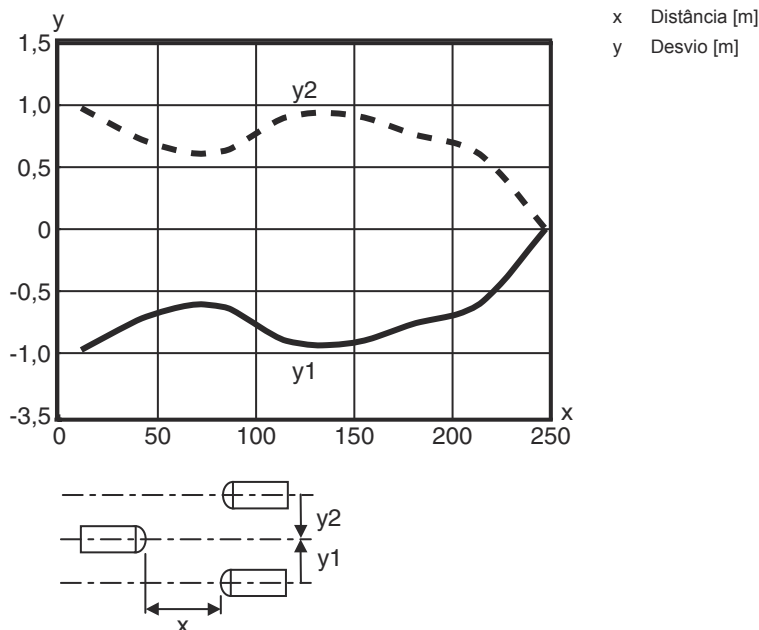
1	+ / L1
2	- / N
3	n.c.
4	OUT 1
5	COM

Diagramas de conexão



Diagramas


Comportamento de resposta típ.



Operação e indicação

LED	Indicador	Significado
1	Verde, luz contínua	Pronto para operar
2	Amarelo, luz contínua	Caminho ótico livre
	Amarelo, piscando	Caminho ótico livre, sem reserva de funcionamento
3	Amarelo, luz contínua (indicador de alinhamento atrás da cobertura da parte ótica)	Caminho ótico livre
	Amarelo, piscando (indicador de alinhamento atrás da cobertura da parte ótica)	Caminho ótico livre, reserva de funcionamento mínima

Transmissores apropriados

	N.º do art.	Designação	Alcance de operação Limite do alcance	Descrição
	50127439	LS49CI.UC-TB	0,5 ... 120 m 0 ... 150 m	Limite do alcance: 0 ... 150 m Fonte de luz: LED, Infravermelho Tensão de alimentação: CA/CC Conexão: Borne, 5 polos

Código do artigo

Nome do artigo: AAA49Cd.EEfG/iJ-KL

AAA49C	Tipo de funcionamento/construção
	PRK49C: barreira de luz retrorreflexiva com filtro de polarização
	HT49C: sensor fotoelétrico difuso com supressão de fundo
	LS49C: barreira de luz unidirecional, transmissor
	LE49C: barreira de luz unidirecional, receptor

Código do artigo

d	Tipo de luz Excluído: luz vermelha I: luz infravermelha
EE	Tensão de operação Excluído: 10 ... 30 V, CC UC: 20 ... 250V CA/CC (versão para corrente universal)
f	Equipamento H: com aquecimento D: materiais despolarizantes 1: potenciômetro 270° 8: entrada de ativação (ativação com sinal high)
iJ	Saída de chaveamento / função / OUT1OUT2 2: saída de transistor NPN, chaveamento por luz N: saída de transistor NPN, chaveamento por sombra 4: saída de transistor PNP, chaveamento por luz P: saída de transistor PNP, chaveamento por sombra W: saída de advertência TS: relé, contato NF/contato NA (NC/NO) M4: saída de chaveamento de semicondutor MOSFET de baixa resistência, contato NA (NO) X: pino não ocupado
KL	Conexão elétrica TB: Terminal Block - área de aperto com bornes tipo mola (5 x 1,5 mm²) Excluído: cabo, comprimento padrão 2000 mm M12: conector M12, 4 polos (conector)

Nota



↗ Uma lista com todos os tipos de dispositivo disponíveis encontra-se na página da Leuze na Internet, em www.leuze.com.

Notas



Respeitar a utilização prevista!




- ↗ O produto não é um sensor de segurança e não atua para a proteção de pessoas.
- ↗ O produto só deve ser colocado em operação por pessoas capacitadas.
- ↗ Aplique o produto apenas de acordo com a sua utilização prevista.

Outras informações


- C/ isolamento de proteção, tensão padrão 250 V CA
- Extinção de faíscas (snubber) adequada prevista em caso de carga indutiva ou capacitiva

Acessórios

Tecnologia de fixação - Suportes de fixação

	N.º do art.	Designação	Artigo	Descrição
	50025570	BT 96	Suporte de fixação	Versão do suporte de fixação: Ângulo em forma de L Fixação, lado da instalação: Fixação de passagem Fixação, lado do dispositivo: Parafusável Tipo de suporte de fixação: Rígido Material: Metal

Tecnologia de fixação - Sistemas de montagem com barras redondas

	N.º do art.	Designação	Artigo	Descrição
	50128380	BTU 460M-D12	Sistema de montagem	Versão do suporte de fixação: Sistema de montagem Fixação, lado da instalação: Para barra redonda 12 mm Fixação, lado do dispositivo: Parafusável Tipo de suporte de fixação: Ajustável, Girável em 360° Material: Metal

Nota



Uma lista com todos os artigos de acessórios disponíveis encontra-se na página da Leuze na internet, na guia Download da página de detalhes do artigo.