

Scheda tecnica dati

Cassetta di derivazione

Cod. art.: 50130601
MD 7XXP-11-82IO4-K050



Contenuto

- Dati tecnici
- Disegni quotati
- Collegamento elettrico
- Schemi elettrici
- Comando e visualizzazione
- Accessori



Dati tecnici

Dati elettrici

Ingressi

Elemento di commutazione PNP

Dati di potenza

Corrente totale 10 A

Dati di ingresso logica

Tensione nominale di ingresso U_N 24 V CC

Collegamento

Collegamento master

Tipo di collegamento Cavo

Funzione Collegamento al comando

Lunghezza cavo 5.000 mm

Proprietà del cavo

Numero di conduttori 11 pezzo(i)

Sezione del conduttore 3 x 0,75 mm²

8 x 0,34 mm²

AWG 22

Colore della guaina Grigio

Schermato No

Senza silicone No

Modello di cavo Cavo di collegamento (aperto da un lato)

Diametro del cavo (esterno) 8,1 mm

Lunghezza cavo 5.000 mm

Materiale della guaina PUR

Isolamento del conduttore PVC

Idoneità per catena portacavi Sì

Velocità di traslazione Max. 2 m/s con 5 m di lunghezza del percorso di spostamento orizzontale e accelerazione max. di 5 m/s²

Resistenza della guaina esterna Resistenza all'idrolisi e ai microbi, buona resistenza alle sostanze chimiche, all'olio e alla benzina ai sensi della VDE 0472 paragrafo 803 test B, con ritardo di propagazione della fiamma secondo UL 1581 VW1 / CSA FT1 / IEC 60332-1, IEC 60332-2-2

Collegamenti cassetta di derivazione

Numero di collegamenti 8 pezzo(i)

Grandezza della filettatura M12

Numero di poli 4 poli

Codifica Codifica A

Tipo female

Materiale Plastica

Materiale della guarnizione O-ring TPU

Materiale dei contatti Dorato

Corrente di funzionamento per contatto 4 A

Dati meccanici

Forma costruttiva Cubica

Dimensioni (P x H x L) 50 mm x 32 mm x 90 mm

Materiale dell'alloggiamento Plastica

Peso netto 830 g

Coppia di serraggio viti 1 N·m

Cicli di curvatura 2.000.000 pezzo(i)

Raggio di curvatura posa flessibile, min. 12 x diametro del cavo

Comando e visualizzazione

Tipo di visualizzazione LED

Dati ambientali

Temperatura ambiente, funzionamento -5 ... 70 °C

Certificazioni

Grado di protezione IP 67

IP 65

Omologazioni c UL US

Classificazione

Voce tariffaria doganale 85444290

ECLASS 5.1.4 27279201

ECLASS 8.0 27279219

ECLASS 9.0 27440108

ECLASS 10.0 27440108

ECLASS 11.0 27440108

ECLASS 12.0 27440108

ECLASS 13.0 27440108

ECLASS 14.0 27440108

ECLASS 15.0 27440108

ETIM 5.0 EC002585

ETIM 6.0 EC002585

ETIM 7.0 EC002585

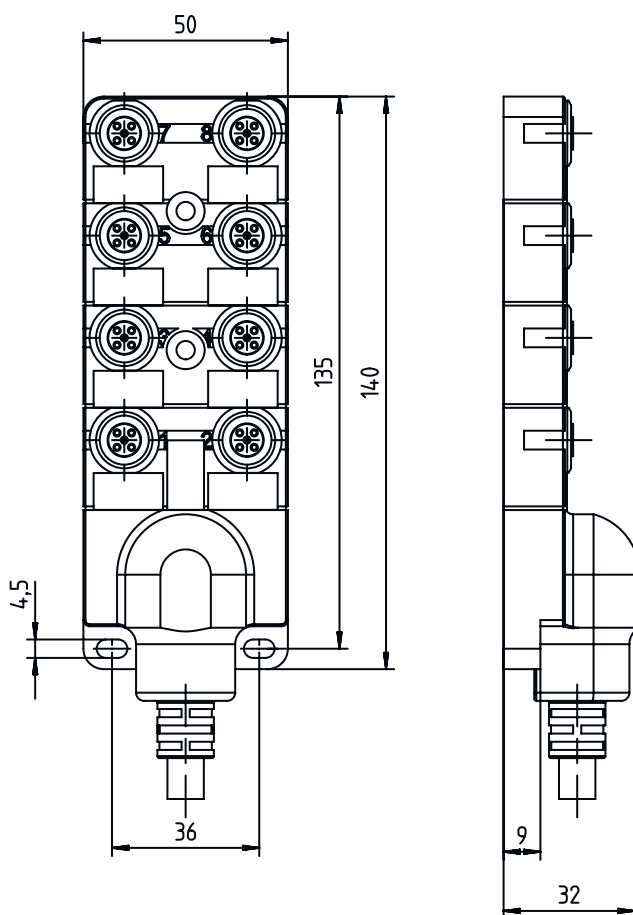
ETIM 8.0 EC002585

ETIM 9.0 EC002585

ETIM 10.0 EC002585

Disegni quotati

Tutte le dimensioni in millimetri



Collegamento elettrico

Collegamento 1

Tipo di collegamento	Cavo
Numero di conduttori	11 conduttori

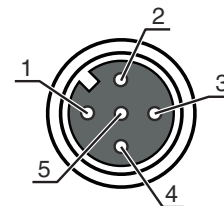
Colore del conduttore

Assegnazione conduttori

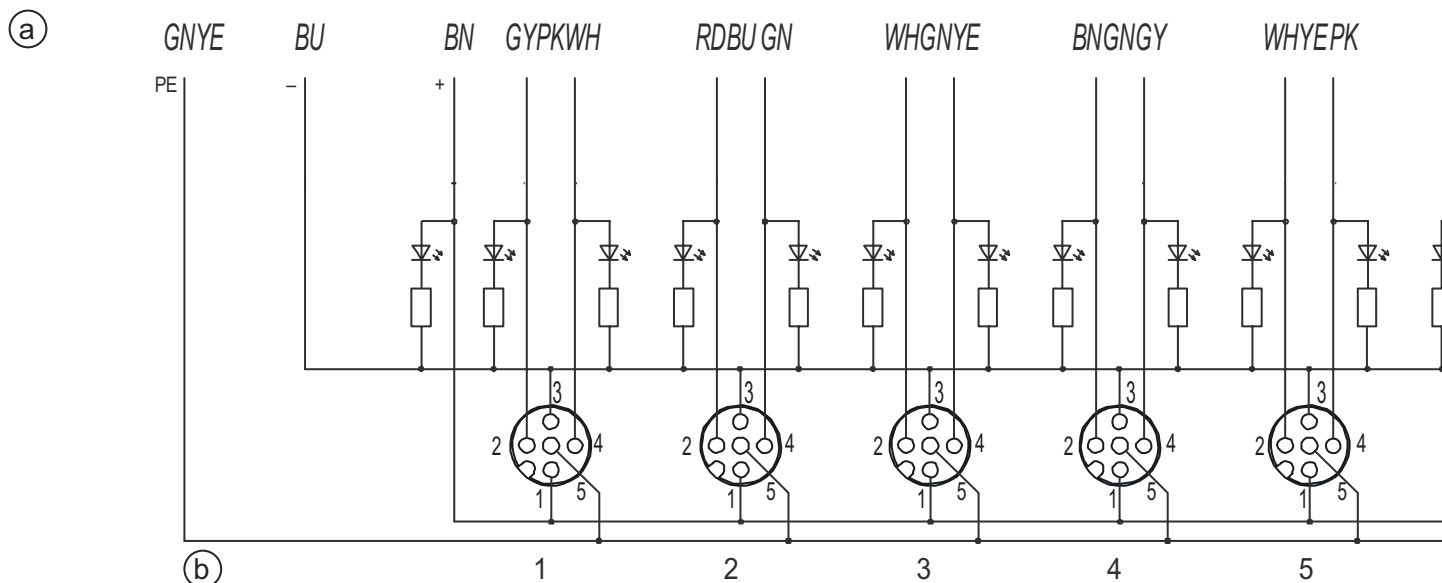
Marrone	+
Blu	-
Bianco	Slot 1 /contatto 4
Verde	Slot 2 /contatto 4
Giallo	Slot 3 /contatto 4
Grigio	Slot 4 /contatto 4
Rosa	Slot 5 /contatto 4
Rosso	Slot 6 /contatto 4
Nero	Slot 7 /contatto 4
Viola	Slot 8 /contatto 4
Giallo / Verde	PE

Collegamento elettrico

Pin	Assegnazione dei pin
1	+
2	n.c.
3	-
4	Segnale 1 (NO)
5	PE



Schemi elettrici




a Cavo
 b Connettore femmina
 AVVISO Presa M12 a 4 poli: contatto 2 non collegato

Comando e visualizzazione

LED	Display	Significato
1	Verde, costantemente acceso	Tensione di esercizio presente
2	Giallo, luce permanente	Segnale 1

Accessori

Generalità

	Cod. art.	Designazione	Articolo	Descrizione
	50134480	CAP M12K-Set	Cappuccio di collegamento	Tipo: Cappuccio di chiusura per slot liberi Grandezza della filettatura: M12 Materiale: Plastica

Accessori

Avviso



È possibile trovare una lista con tutti gli accessori disponibili sul sito di Leuze nel registro Download della pagina di dettaglio del prodotto.