

Hoja técnica

Iluminación

Código: 50148126

IL AL 023/096 RD 301

Contenido

- Datos técnicos
- Dibujos acotados
- Conexión eléctrica
- Operación e Indicación
- Notas
- Accesorios



La figura puede variar



Datos técnicos

Datos básicos

Tipo	Iluminación de superficie de LED
Apropiado para	IVS 1000i & DCR 1000i

Funciones

Funciones	Control de potencia integrado Funcionamiento con disparo
-----------	---

Datos ópticos

Fuente de luz	LED, Rojo
Longitud de onda	625 nm
Forma de señal de emisión	Pulsado
Grupo de LEDs	Grupo exento de riesgos (según EN 62471)
Ángulo de apertura, máx.	30 °

Datos eléctricos

Datos de potencia

Tensión de alimentación U_B	18 ... 30 V, CC
Consumo de potencia, máx.	12 W, Con 24 V CC

Entradas

Número de entradas digitales	2 Unidad(es)
------------------------------	--------------

Entradas

Tipo de tensión	CC
Tensión de conmutación	Trigger high 3,3 ... 30,0 V (high) / < 2,8V (low) Trigger Polarity V+ (high) / GND (low)

Entrada digital 1

Función	Trigger
---------	---------

Entrada digital 2

Función	Trigger Polarity
---------	------------------

Conexión

Número de conexiones	1 Unidad(es)
----------------------	--------------

Conexión 1

Función	Alimentación de tensión Trigger Trigger Polarity
Tipo de conexión	Cable con conector redondo
Tamaño de rosca	M12
Tipo	Conector macho
Material	Metal
Número de polos	4 polos
Codificación	Codificación A

Datos mecánicos

Diseño	Cúbico
Dimensiones (An x Al x L)	40 mm x 60 mm x 113 mm
Material de carcasa	Metal
Carcasa de plástico	PC
Carcasa de metal	Aluminio anodizado
Material, cubierta de óptica	Plástico / PMMA, con recubrimiento resistente a los rasguños
Peso neto	470 g
Color de carcasa	Negro
Tipo de fijación	Mediante pieza de fijación opcional Montaje en ranura

Operación e Indicación

Tipo de indicación	LED
Número de LED	1 Unidad(es)

Datos ambientales

Temperatura ambiente en servicio	0 ... 40 °C
Temperatura ambiente en almacén	-20 ... 40 °C
Humedad del aire relativa (sin condensación)	90 %

Certificaciones

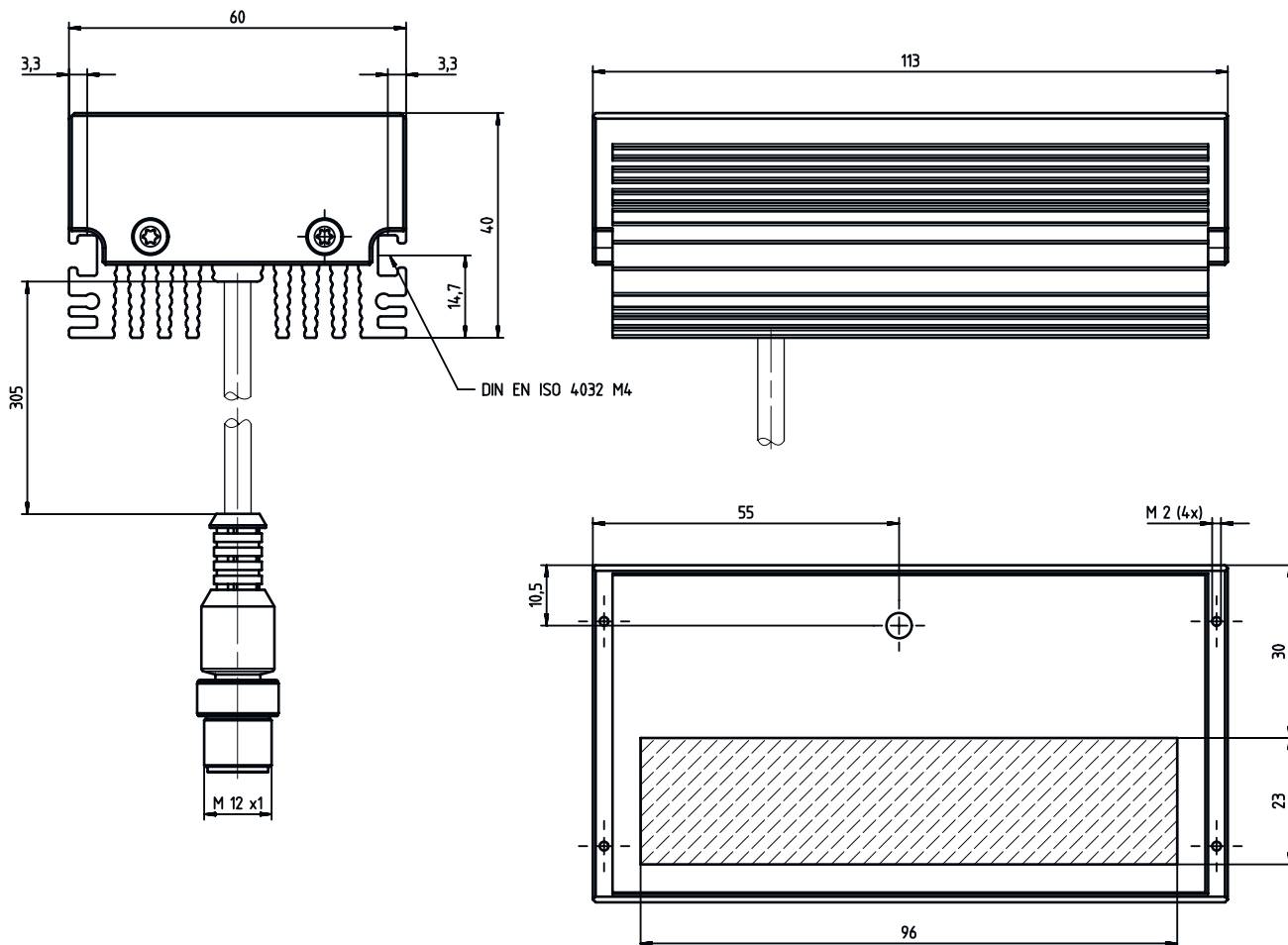
Índice de protección	IP 67
Clase de seguridad	III
Certificaciones	c UL US
Método de prueba impacto permanente según norma	IEC 60068-2-29, test Eb
Método de prueba vibración según norma	IEC 60068-2-6, test Fc

Clasificación

Número de arancel	85395100
ECLASS 5.1.4	27310204
ECLASS 8.0	27310204
ECLASS 9.0	27310204
ECLASS 10.0	27310204
ECLASS 11.0	27310204
ECLASS 12.0	27310204
ECLASS 13.0	27310204
ECLASS 14.0	27310204
ECLASS 15.0	27310204
ECLASS 16.0	27310204
ETIM 5.0	EC002498
ETIM 6.0	EC003015
ETIM 7.0	EC003015
ETIM 8.0	EC003015
ETIM 9.0	EC003015
ETIM 10.0	EC003015
UNSPSC 26.08	43211718

Dibujos acotados

Todas las medidas en milímetros



Conexión eléctrica

Conexión 1

Función	Alimentación de tensión Trigger Trigger Polarity
Tipo de conexión	Cable con conector redondo
Longitud de cable	300 mm
Tamaño de rosca	M12
Tipo	Conector macho
Material	Metal
Número de polos	4 polos
Codificación	Codificación A

Conexión eléctrica



Pin	Asignación de pines
1	V+
2	Polaridad de disparo: active high: V+/active low: GND
3	GND
4	Trigger IN



Operación e Indicación



LED	Display	Significado
1	Verde, luz continua	Disponible

Notas


 ¡Atención al uso conforme!	
	<ul style="list-style-type: none"> El producto no es un sensor de seguridad y no es apto para la protección de personas. El producto solo lo pueden poner en marcha personas capacitadas. Emplee el producto para el uso conforme definido.

Accesorios

Sistema de conexión - Cables de conexión

	Código	Denominación	Artículo	Descripción
	50130638	KD U-M12-3A-V1-050	Cable de conexión	Aplicación: Resistente a sustancias químicas Conexión 1: Conector redondo, M12, Axial, Conector hembra, 3 polos Conector redondo, LED: No Conexión 2: Final abierto Apantallado: No Longitud de cable: 5.000 mm Material de cubierta: PVC
	50130679	KD U-M12-3W-V1-050	Cable de conexión	Aplicación: Resistente a sustancias químicas Conexión 1: Conector redondo, M12, Acodado, Conector hembra, 3 polos Conector redondo, LED: No Conexión 2: Final abierto Apantallado: No Longitud de cable: 5.000 mm Material de cubierta: PVC

Sistema de fijación - Soportes giratorios

	Código	Denominación	Artículo	Descripción
	50148129	BTK IL BA 023	Pieza de fijación	Fijación, lado de la instalación: Enrosable Fijación, del lado del equipo: Cabezal esférico Material: Aluminio

Accesorios

Generalidades

	Código	Denominación	Artículo	Descripción
	50148127	AC AL 023/096 L	Placa de protección	Tipo: Disco difusor Apropiado para: Iluminación IL AL 023/096 RD 301 Fijación: Enroscable Material: Plástico / PMMA, con recubrimiento resistente a los rasguños
	50148128	AC AL 023/096 P	Filtro	Apropiado para: Iluminación IL AL 023/096 RD 301 Tipo de filtro: Filtro de polarización Tipo de fijación: Enroscable Material: Plástico / PMMA, con recubrimiento resistente a los rasguños

Nota



Encontrará una lista con todos los accesorios disponibles en el sitio web de Leuze, en la pestaña de Descargas de la página detallada del artículo.