

## Hoja técnica

### Filtro

Código: 50148133

AC SP 021 P

#### Contenido

- Datos técnicos
- Dibujos acotados
- Diagramas



La figura puede variar

## Datos técnicos

### Datos básicos

<b>Tipo</b>	Filtro de polarización de vidrio auténtico y soporte de disco del filtro
<b>Apropiado para</b>	Iluminación IL SP 021 ...

### Datos mecánicos

<b>Dimensiones (An x Al x L)</b>	36,5 mm x 34,5 mm x 12 mm
<b>Tamaño de rosca</b>	M27 x 0,5 mm
<b>Peso neto</b>	15 g
<b>Color de carcasa</b>	Negro
<b>Material</b>	Aluminio anodizado Vidrio

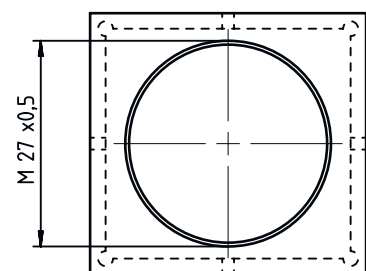
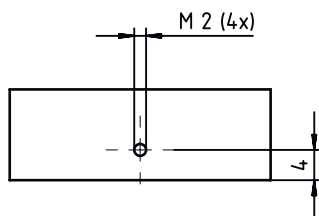
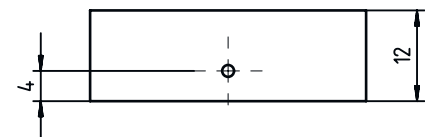
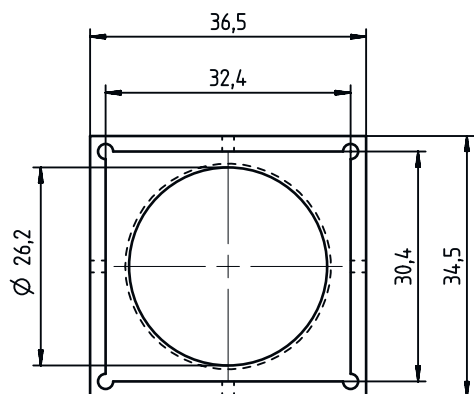
### Clasificación

<b>Número de arancel</b>	90022000
<b>ECLASS 5.1.4</b>	27310203
<b>ECLASS 8.0</b>	27310203
<b>ECLASS 9.0</b>	27319290
<b>ECLASS 10.0</b>	27310203
<b>ECLASS 11.0</b>	27310203
<b>ECLASS 12.0</b>	27310203
<b>ECLASS 13.0</b>	27310203
<b>ECLASS 14.0</b>	27310203
<b>ECLASS 15.0</b>	27310203
<b>ECLASS 16.0</b>	27310203
<b>ETIM 5.0</b>	EC002498
<b>ETIM 6.0</b>	EC003015
<b>ETIM 7.0</b>	EC003015
<b>ETIM 8.0</b>	EC003015
<b>ETIM 9.0</b>	EC003015
<b>ETIM 10.0</b>	EC003015
<b>UNSPSC 26.08</b>	43211718

## Dibujos acotados

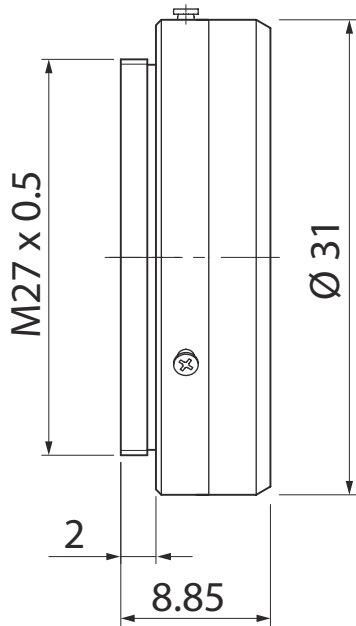
Todas las medidas en milímetros

### Soporte de disco del filtro



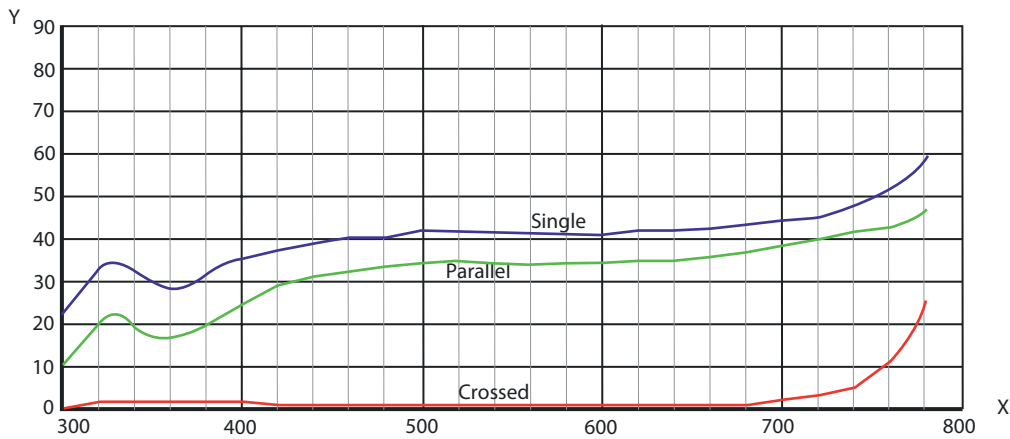
## Dibujos acotados

### Filtro de polarización



## Diagramas

### Curva de transmisión



X Longitud de onda [nm]

Y Transmisión [%]