

Hoja técnica

Sensor de ultrasonidos

Código: 50150568

HTU420B-250.3/GT-M8



La figura puede variar

Contenido

- Datos técnicos
- Dibujos acotados
- Conexión eléctrica
- Diagramas
- Operación e Indicación
- Código de producto
- Notas
- Accesorios



Datos técnicos

Datos básicos

Serie	420B
Principio de funcionamiento	Autorreflexiva con supresión de fondo

Versión especial

Versión especial	Entrada de Teach
------------------	------------------

Parámetros

MTTF	430 Años
------	----------

Datos de ultrasonido

Alcance efectivo	0,01 ... 0,25 m
Alcance efectivo	Alcance asegurado
Frecuencia ultrasonido	370 kHz
Trayectoria cono de sonido	Estándar
Dirección de irradiación	Frontal
Ángulo de apertura	3 °
Rango de ajuste	10 ... 250 mm

Datos de medición

Resolución	1,0 mm
Repetibilidad	0,5 mm
Deriva de temperatura	2 %
Magnitud de referencia, deriva de temperatura	Valor final

Datos eléctricos

Circuito de protección	Protección contra cortocircuito Protección contra inducción Protección contra polarización inversa
------------------------	--

Datos de potencia

Tensión de alimentación U_B	12 ... 30 V, CC
Ondulación residual	0 ... 10 %, De U_B
Corriente en vacío	0 ... 35 mA
Histéresis de conmutación	4 %

Entradas

Número de entradas Teach	1 Unidad(es)
--------------------------	--------------

Entradas Teach

Tipo de tensión	CC
Tensión de conmutación	high: $\geq 12V$ low: $\leq 2 V$

Entrada de Teach 1

Estado de conmutación active	High
------------------------------	------

Salidas

Número de salidas digitales	1 Unidad(es)
-----------------------------	--------------

Salidas

Tipo de tensión	CC
Corriente de conmutación, máx.	100 mA
Tensión de conmutación	low: $\leq 2 V$

Salida 1

Elemento de conmutación	Transistor, Push-pull
Principio de conmutación	De conmutación oscuridad (PNP)/de conmutación claridad (NPN)

Respuesta temporal

Frecuencia de conmutación	20 Hz
Tiempo de respuesta	25 ms
Tiempo de inicialización	300 ms

Conexión

Número de conexiones	1 Unidad(es)
----------------------	--------------

Conexión 1

Función	Alimentación de tensión Entrada de Teach Señal OUT
Tipo de conexión	Conector redondo
Tamaño de rosca	M8
Tipo	Conector macho
Material	Metal
Número de polos	4 polos

Datos mecánicos

Diseño	Cúbico
Dimensiones (An x Al x L)	20,5 mm x 41 mm x 15 mm
Material de carcasa	Plástico
Carcasa de plástico	ASA, PMMA
Material del convertidor de ultrasonidos	Piezocerámica (contiene titanato circonato de plomo (PZT))
Peso neto	22 g
Color de carcasa	Negro
Tipo de fijación	Fijación pasante

Operación e Indicación

Tipo de indicación	LED
Número de LED	3 Unidad(es)
Elementos de uso	Tecla Teach
Función del elemento de uso	Ajuste de alcance de detección

Datos ambientales

Temperatura ambiente en servicio	-25 ... 65 °C
Temperatura ambiente en almacén	-25 ... 75 °C

Certificaciones

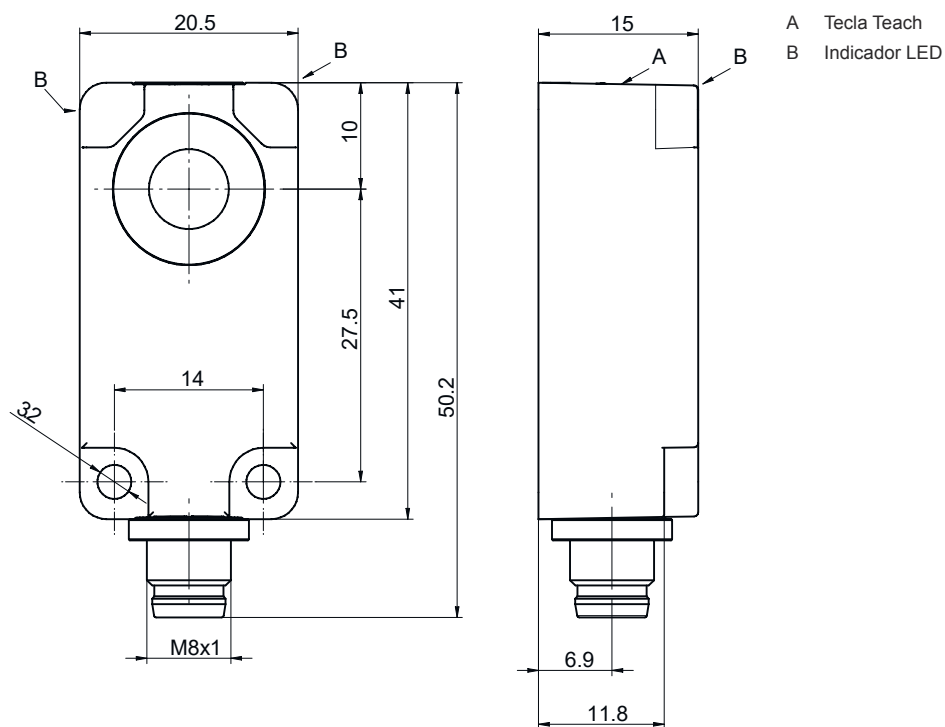
Índice de protección	IP 67
Clase de seguridad	III
Certificaciones	c UL US
Sistema de normas vigentes	IEC 60947-5-2

Datos técnicos

Número de arancel	85365019
ECLASS 5.1.4	27272803
ECLASS 8.0	27272803
ECLASS 9.0	27272803
ECLASS 10.0	27272803
ECLASS 11.0	27272803
ECLASS 12.0	27272803
ECLASS 13.0	27272803
ECLASS 14.0	27272803
ECLASS 15.0	27272803
ECLASS 16.0	27272803
ETIM 5.0	EC001849
ETIM 6.0	EC001849
ETIM 7.0	EC001849
ETIM 8.0	EC001849
ETIM 9.0	EC001849
ETIM 10.0	EC001849
UNSPSC 26.08	41111960

Dibujos acotados

Todas las medidas en milímetros

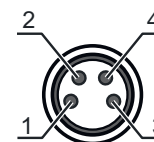


Conexión eléctrica

Conexión 1

Función	Alimentación de tensión Entrada de Teach Señal OUT
Tipo de conexión	Conector redondo
Tamaño de rosca	M8
Tipo	Conector macho
Material	Metal
Número de polos	4 polos

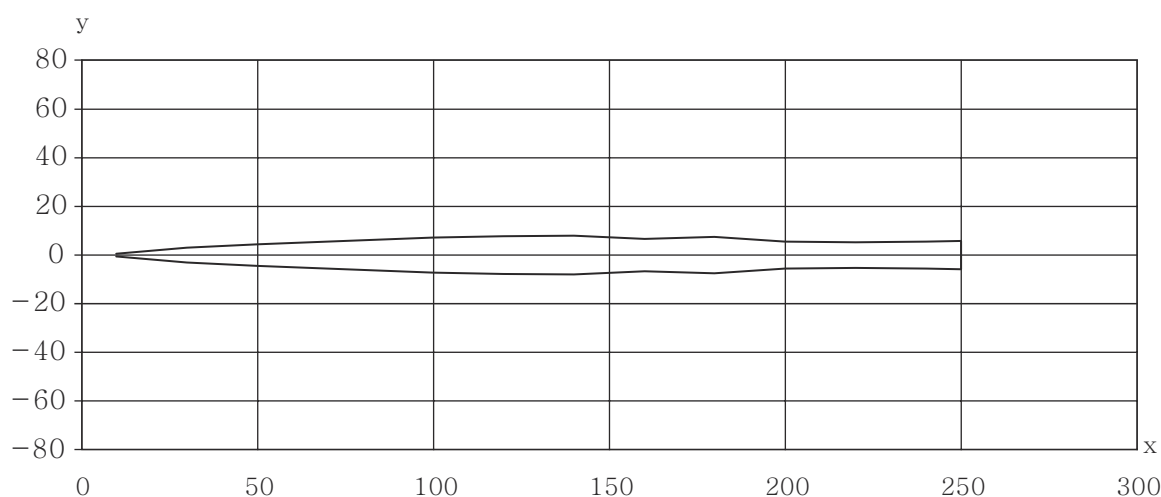
Pin	Asignación de pines
1	V+
2	Teach-In
3	GND
4	OUT 1



Diagramas

Comportamiento de respuesta típ.

Objeto estándar, tamaño 15 x 15 mm, alineado perpendicularmente al eje de referencia del sensor



x Distancia de objeto [mm]

y Ancho de cono acústico [mm]

Operación e Indicación

LED	Display	Significado
1	Azul, luz continua	Teach activo
2	Verde, luz continua	Disponibilidad
3	Amarillo, luz continua	Campo de medición libre

Código de producto

Denominación del artículo: AAA4BB-xxxx.C/DEF-GG

AAA	Principio de funcionamiento HTU: sensor de ultrasonidos, principio explorador, con supresión de fondo DMU: sensor de ultrasonidos, medición de distancias
4BB	Diseño 420B: cúbico 412B: cilíndrico con rosca M12
xxxx	Alcance Alcance efectivo en milímetros
C	Ajuste del alcance 3: Teach-In mediante tecla
D	Salida / función OUT 1/IN: pin 4 6: salida push-pull (contrafase), PNP de con. claridad, NPN de con. oscuridad G: salida push-pull, PNP de con. oscuridad, NPN de con. claridad L: IO-Link / de conmutación claridad (PNP)/de conmutación oscuridad (NPN)
E	Salida / función OUT 2/IN: pin 3 T: Teach-In vía cable C: salida analógica, corriente V: salida analógica, tensión X: pin no asignado 6: salida push-pull (contrafase), PNP de con. claridad, NPN de con. oscuridad
F	Salida / función OUT 3/IN: Pin 5 T: Teach-In vía cable
GG	Conexión eléctrica M12: conector M12 M8: conector M8

Nota



Encontrará una lista con todos los tipos de equipo disponibles en el sitio web de Leuze: www.leuze.com.

Notas



¡Atención al uso conforme!



- ☞ El producto no es un sensor de seguridad y no es apto para la protección de personas.
- ☞ El producto solo lo pueden poner en marcha personas capacitadas.
- ☞ Emplee el producto para el uso conforme definido.





En aplicaciones UL:



- ☞ En aplicaciones UL está permitido el uso exclusivamente en circuitos de Class 2 según NEC (National Electric Code).

Accesorios

Sistema de conexión - Cables de conexión

	Código	Denominación	Artículo	Descripción
	50130850	KD U-M8-4A-V1-050	Cable de conexión	Aplicación: Resistente a sustancias químicas Conexión 1: Conector redondo, M8, Axial, Conector hembra, 4 polos Conector redondo, LED: No Conexión 2: Final abierto Apantallado: No Longitud de cable: 5.000 mm Material de cubierta: PVC
	50130871	KD U-M8-4W-V1-050	Cable de conexión	Aplicación: Resistente a sustancias químicas Conexión 1: Conector redondo, M8, Acodado, Conector hembra, 4 polos Conector redondo, LED: No Conexión 2: Final abierto Apantallado: No Longitud de cable: 5.000 mm Material de cubierta: PVC

Nota



Encontrará una lista con todos los accesorios disponibles en el sitio web de Leuze, en la pestaña de Descargas de la página detallada del artículo.