

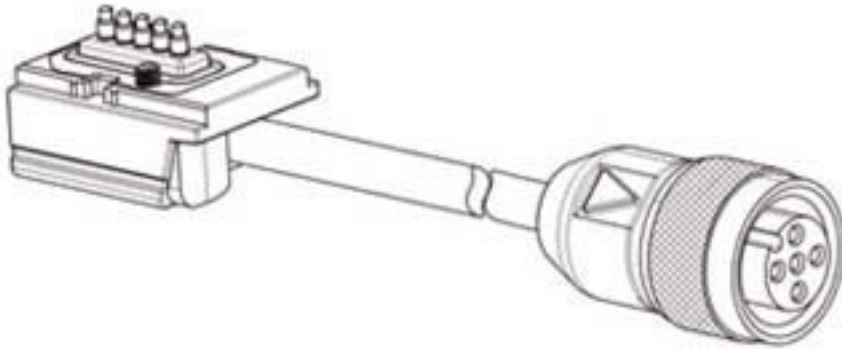
Scheda tecnica dati

Cavo di collegamento

Cod. art.: 50137531
CB-M12-MLC-S-100-5TP

Contenuto

- Dati tecnici
- Disegni quotati
- Collegamento elettrico



La figura può variare

Dati tecnici

Dati di base

Applicazione	Collegamento in cascata
Idoneo per	Cortine fotoelettriche di sicurezza MLC 520S

Collegamento

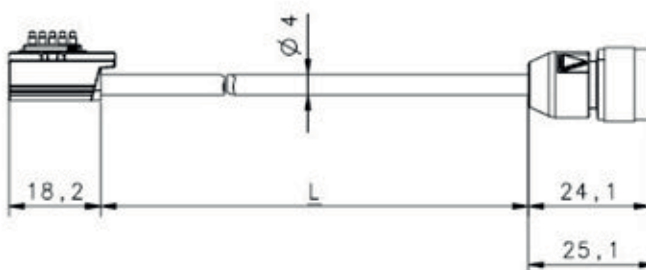
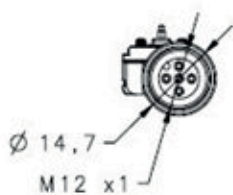
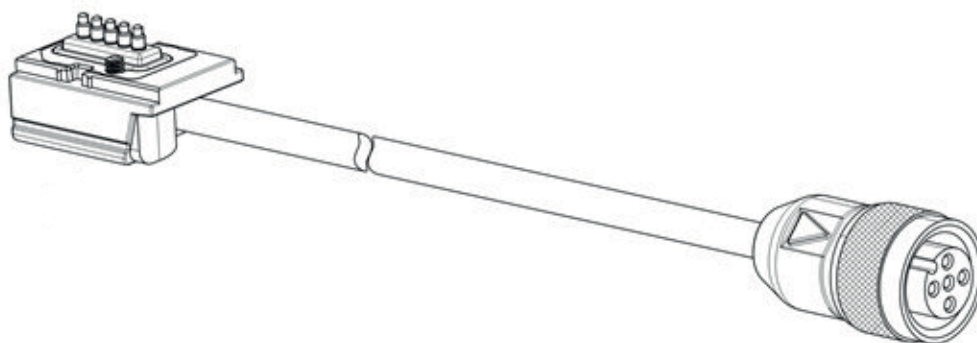
Numero di collegamenti	1 pezzo(i)
Collegamento 1	
Funzione	Cascata Host In
Tipo di collegamento	Cavo con connettore circolare
Lunghezza cavo	100 mm
Materiale della guaina	PUR
Colore del cavo	Nero
Grandezza della filettatura	M12
Tipo	femile
Materiale	Plastica
Numero di poli	5 poli
Codifica	Codifica A

Classificazione

Voce tariffaria doganale	85444290
eCl@ss 5.1.4	27069190
eCl@ss 8.0	27069190
eCl@ss 9.0	27069190
eCl@ss 10.0	27060311
eCl@ss 11.0	27060311
ETIM 5.0	EC001855
ETIM 6.0	EC001855
ETIM 7.0	EC001855

Disegni quotati

Tutte le dimensioni in millimetri



Collegamento elettrico

Collegamento 1

Funzione	Cascata Host In
Tipo di collegamento	Cavo con connettore circolare
Lunghezza cavo	100 mm
Materiale della guaina	PUR
Colore del cavo	Nero
Grandezza della filettatura	M12
Tipo	female
Materiale	Plastica
Numero di poli	5 poli
Codifica	Codifica A