

## Teknisk datablad

## Direkte aftastere energetisk

Art. nr.: 50138448

FT23/4

### Indhold

- Tekniske data
- Målskitser
- Elektrisk tilslutning
- Diagrammer
- Betjening og display
- Artikelnøgle
- Henvisninger
- Yderligere informationer
- Tilbehør



Illustrationen kan afvige



## Tekniske data

### Basisdata

Serie	23
Funktionsprincip	Tast-princip

### Optiske data

Rækkevidde	tilsikret rækkevidde
Rækkevidde, hvid 90 %	0,005 ... 0,18 m
Rækkevidde, sort 6 %	0,02 ... 0,08 m
Grænserækkevidde	Typisk rækkevidde
Grænserækkevidde, hvid 90 %	0,001 ... 0,2 m
Grænserækkevidde, sort 6 %	0,015 ... 0,1 m
Indstillingsområde	30 ... 180 mm
Lyskilde	LED, rød
LED lysbølgelængde	645 nm
Sendesignalform	pulserende
LED-gruppe	Fri gruppe (iht. EN 62471)

### Elektriske data

Beskyttet kredsløb	Kortslutningsbeskyttelse Polaritetsbeskyttelse
--------------------	---

### Ydelsesdata

Forsyningsspænding $U_B$	10 ... 30 V, DC, inkl. resterende ripple
Resterende ripple	0 ... 15 %, fra $U_B$
Tomgangsstrøm	0 ... 20 mA

### Udgange

Antal digitale skifteudgange	1 Stk.
------------------------------	--------

### Skifteudgange

Spændingstype	DC
Skiftestrøm, maks.	100 mA
Skiftespænding	høj: $\geq(U_B - 2,5V)$ lav: $\leq 2,5V$

### Skifteudgang 1

Skifteelement	Transistor, PNP
Skifteprincip	lys koblende

### Tidsforløb

Skiftefrekvens	500 Hz
Reaktionstid	1 ms
Forsinkelse før opstart	300 ms

### Tilslutning

#### Tilslutning 1

Funktion	Signal OUT Spændingsforsyning
Tilslutningstype	Kabel
Kabellængde	2.000 mm
Materiale indkapsling	PUR
Kabelfarve	sort
Antal ledere	3 -året
Ledertværsnit	0,14 mm <sup>2</sup>

### Mekaniske data

Dimensioner (B x H x L)	11,4 mm x 34,2 mm x 18,3 mm
Materiale hus	Kunststof
Hus kunststof	PC-ABS
Materiale optikafdækning	Kunststof / PMMA
Nettovægt	50 g
Farve hus	rød sort

### Betjening og display

Visningstype	LED
Antal LED	2 Stk.
Betjeningselementer	Multiturn potentiometer
Betjeningselementets funktion	Indstilling af aftastningsbredde

### Omgivelsesdata

Omgivelsestemperatur drift	-40 ... 60 °C
Omgivelsestemperatur opbevaring	-40 ... 70 °C

### Certificeringer

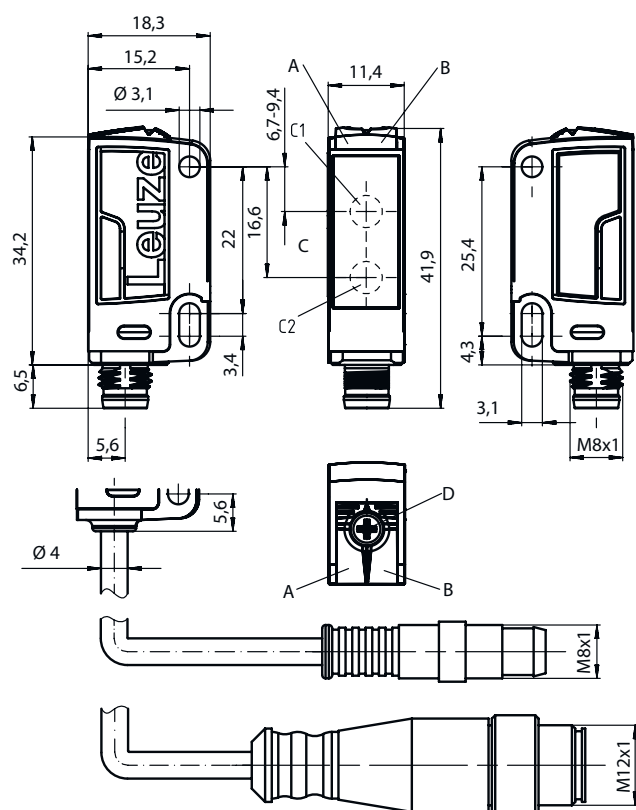
Kapsling	IP 67
Beskyttelsesklasse	III
Godkendelser	c UL US
Gældende standarder	IEC 60947-5-2

### Klassifikation

Toldtarifnummer	85365019
eCl@ss 5.1.4	27270903
eCl@ss 8.0	27270903
eCl@ss 9.0	27270903
eCl@ss 10.0	27270903
eCl@ss 11.0	27270903
ETIM 5.0	EC001821
ETIM 6.0	EC001821
ETIM 7.0	EC001821

## Målskitser

Alle målangivelser i millimeter



- A LED grøn
- B LED gul
- C Optisk akse
- C1 Modtager
- C2 Sender
- D Multiturn potentiometer

## Elektrisk tilslutning

### Tilslutning 1

Funktion	Signal OUT
	Spændingsforsyning
Tilslutningstype	Kabel
Kabellængde	2.000 mm
Materiale indkapsling	PUR
Kabelfarve	sort
Antal ledere	3 -året
Ledertværsnit	0,14 mm <sup>2</sup>

### Lederfarve

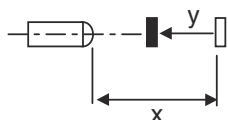
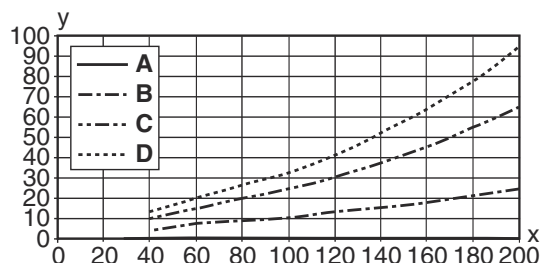
### Lederbestykning

brun	V+
sort	OUT 1
blå	GND

## Diagrammer

- A hvid 90 %
- B grå 50 %
- C grå 18 %
- D sort 6 %

**Fading: sort/hvid-fejl < 50%** Sort/hvid-fejl beregnes ud fra rækkevidden mod hvid og redueringen af rækkevidden mod sort: **sort/hvid-fejl = Reducering af rækkevidde mod sort / rækkevidde mod hvid x 100%**



## Betjening og display

LED	Visning	Betydning
1	gul, permanent lys	Objekt registreret
2	grøn, permanent lys	Driftsklar

## Artikelnøgle

Varebeskrivelse: AAA23.GJ/ ff-HH

AAA23	<b>Funktionsprincip / byggeform</b> HT23: Refleksionsfotocelle med baggrundsafblænding PRK23: Refleksionsfotocelle med polarisationsfilter LS23: Envejsfotocelle sender LE23: Envejsfotocelle modtager ET23: Refleksionsfotocelle, energetisk FT23: Refleksionsfotocelle med fading
G	<b>udstyr</b> T: Autokollimationsprincip (en linse) til meget transparente flasker uden sporing
J	<b>Rækkevidde-indstilling</b> 3: Teach-in via knap
ff	<b>Skifteudgang / Funktion / OUT1OUT2 (OUT1 = Pin 4, OUT2 = Pin 2)</b> 2: NPN-transistorudgang, lys koblende N: NPN-transistorudgang, mørk koblende 4: PNP transistorudgang, lys koblende PNP transistorudgang, mørk koblende X: Pin ikke besat

## Artikelnøgle

HH	<b>Elektrisk tilslutning</b> bortfalder: Kabel, standardlængde 2000 mm, 3-ledet M8: M8 rund stikforbindelse, 4-polet (stik) 200-M12: Kabel, længde 200 mm med M12 rund stikforbindelse, 4-polet, aksial (stik) M12: M12 rund stikforbindelse, 4-polet (stik) 200-M8: Kabel, længde 200 mm med M8 rund stikforbindelse, 4-polet, aksial (stik)
----	--

### Henvisning



☞ En liste over alle disponible apparattyper fremgår af Leuzes webside på [www.leuze.com](http://www.leuze.com).

## Henvisninger



### Overhold den tilsigtede brug!



- ☞ Produktet er ingen sikkerhedssensor og er ikke egnet til personbeskyttelse.
- ☞ Produktet må kun tages i drift af autoriserede personer.
- ☞ Anvend produktet udelukkende i overensstemmelse med den tilsigtede brug.

### Ved UL-applikationer:



- ☞ Kun til brug i »klasse 2«-strømkredsløb
- ☞ Disse nærhedskontakter skal anvendes sammen med UL-angivne kabelenheder nominelt 30V, 0,5A min, installation i marken eller tilsvarende (kategorier: CYJV/CYJV7 eller PVVA/PVVA7)

## Yderligere informationer

- Ved indstillet aftastningsområde er det muligt med en tolerance af aftastningsvidde afhængig af refleksionsegenskaber på materialets overflade.



## Tilbehør

### Fastgørelsesteknik - Monteringsvinkel

	Art. nr.	Designing	Artikel	Beskrivelse
	50118542	BT 200M.5	Holdevinkel	Fastgørelsesdelens udførelse: Vinkel L-form Fastgørelse, på anlægget: Gennemgangsfastgørelse Fastgørelse, på enheden: kan skrues, Egnet til M3-skruer Type fastgørelsesdel: kan justeres Materiale: Rustfrit stål
	50124651	BT 205M-10SET	Sæt fastgøringsdel	Fastgørelsesdelens udførelse: Vinkel L-form Fastgørelse, på anlægget: Gennemgangsfastgørelse Fastgørelse, på enheden: kan skrues Type fastgørelsesdel: stiv Materiale: Metal

## Tilbehør

### Fastgørelsesteknik - Montering af runde stænger

	Art. nr.	Designering	Artikel	Beskrivelse
	50117829	BTP 200M-D12	Montagesystem	Fastgørelsesdelens udførelse: Beskyttelseshætte Fastgørelse, på anlægget: til rundstang 12 mm Fastgørelse, på enheden: kan skrues Type fastgørelsesdel: kan klemmes, kan justeres, drejelig 360° Materiale: Metal
	50117255	BTU 200M-D12	Montagesystem	Fastgørelsesdelens udførelse: Montagesystem Fastgørelse, på anlægget: til rundstang 12 mm, Pladefastgørelse Fastgørelse, på enheden: kan skrues, Egned til M3-skruer Type fastgørelsesdel: kan klemmes, drejelig 360°, kan justeres Materiale: Metal

#### Henvisning



↪ En liste med alle disponible tilbehørsartikler findes på Leuze webside i download-fanebladet ved artiklerne.