

## Hoja técnica

### Sensor de ultrasonidos de distancia

Código: 50149550

DMU230-3000/LV-M12

#### Contenido

- Datos técnicos
- Dibujos acotados
- Conexión eléctrica
- Diagramas
- Operación e Indicación
- Código de producto
- Notas
- Accesorios



La figura puede variar



## Datos técnicos

### Datos básicos

Serie	200
Incluye	2 tuercas de montaje M30

### Versión especial

Versión especial	Funcionamiento síncrono Modo multiplexado
------------------	--

### Parámetros

MTTF	579 Años
------	----------

### Datos de ultrasonido

Frecuencia ultrasonido	125 kHz
Dirección de irradiación	Frontal
Ángulo de apertura	14 °

### Datos de medición

Rango de medición	300 ... 3.000 mm
Resolución	1,0 mm
Resolución de la salida analógica	1 mm
Repetibilidad	0,07 %
Magnitud de referencia, repetibilidad	Valor final
Deriva de temperatura	0,2 %/K
Error de linealidad	0,2 %

### Datos eléctricos

Circuito de protección	Protección contra cortocircuito
------------------------	---------------------------------

#### Datos de potencia

Tensión de alimentación $U_B$	18 ... 30 V, CC
Ondulación residual	0 ... 10 %, De $U_B$
Corriente en vacío	0 ... 45 mA
Histéresis de conmutación	15 mm

#### Salidas

Número de salidas analógicas	1 Unidad(es)
Número de salidas digitales	1 Unidad(es)
Resistencia de carga	10.000 $\Omega$

#### Salidas analógicas

##### Salida analógica 1

Tipo	Tensión
------	---------

#### Salidas

Tipo de tensión	CC
Corriente de conmutación, máx.	100 mA
Tensión de conmutación	low: $\leq 2$ V

##### Salida 1

Elemento de conmutación	Transistor, Push-pull
Principio de conmutación	IO-Link / de conmutación claridad (PNP) /de conmutación oscuridad (NPN)

### Respuesta temporal

Frecuencia de conmutación	3 Hz
Tiempo de respuesta	170 ms
Tiempo de inicialización	300 ms

### Interfaz

Tipo	IO-Link
------	---------

#### IO-Link

COM-Mode	COM2
Profile	Common Profile
Min. cycle time	COM2 = 2,3 ms
Tipo de trama	2.2
Especificación	V1.1
Device ID	3094
SIO-Mode support	No

### Conexión

Número de conexiones	1 Unidad(es)
----------------------	--------------

#### Conexión 1

Función	Alimentación de tensión Entrada de Teach Señal OUT
Tipo de conexión	Conector redondo
Tamaño de rosca	M12
Tipo	Conector macho
Material	Metal
Número de polos	4 polos
Codificación	Codificación A

### Datos mecánicos

Diseño	Cilíndrico
Dimensiones ( $\varnothing$ x L)	30 mm x 60 mm
Tamaño de rosca	M30 x 1,5 mm
Material de carcasa	Metal
Carcasa de metal	Latón niquelado
Material del convertidor de ultrasonidos	Piezocerámica (contiene titanato circinato de plomo (PZT))
Peso neto	110 g
Color de carcasa	Plata

### Operación e Indicación

Tipo de indicación	LED
Número de LED	2 Unidad(es)

### Datos ambientales

Temperatura ambiente en servicio	-25 ... 70 °C
Temperatura ambiente en almacén	-25 ... 70 °C

### Certificaciones

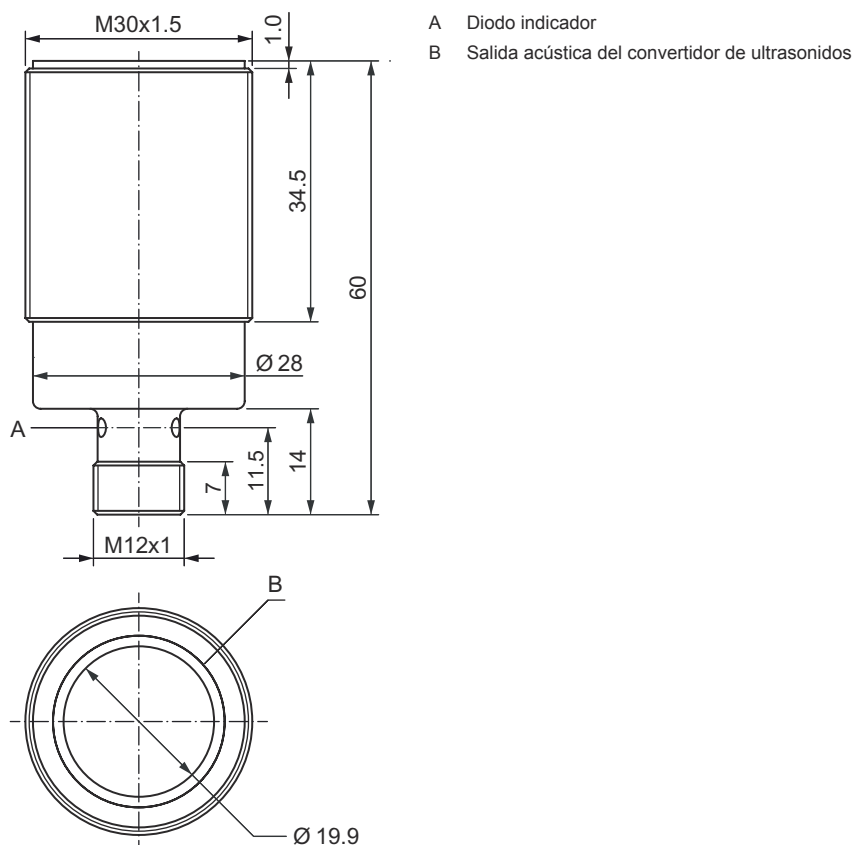
Índice de protección	IP 67
Clase de seguridad	III
Certificaciones	c UL US
Sistema de normas vigentes	IEC 60947-5-2

## Datos técnicos

Número de arancel	85365019
ECLASS 5.1.4	27272803
ECLASS 8.0	27272803
ECLASS 9.0	27272803
ECLASS 10.0	27272803
ECLASS 11.0	27272803
ECLASS 12.0	27272803
ECLASS 13.0	27272803
ECLASS 14.0	27272803
ECLASS 15.0	27272803
ECLASS 16.0	27272803
ETIM 5.0	EC001849
ETIM 6.0	EC001849
ETIM 7.0	EC001849
ETIM 8.0	EC001849
ETIM 9.0	EC001849
ETIM 10.0	EC001849
UNSPSC 26.08	41111960

## Dibujos acotados

Todas las medidas en milímetros

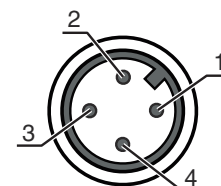


# Conexión eléctrica

## Conexión 1

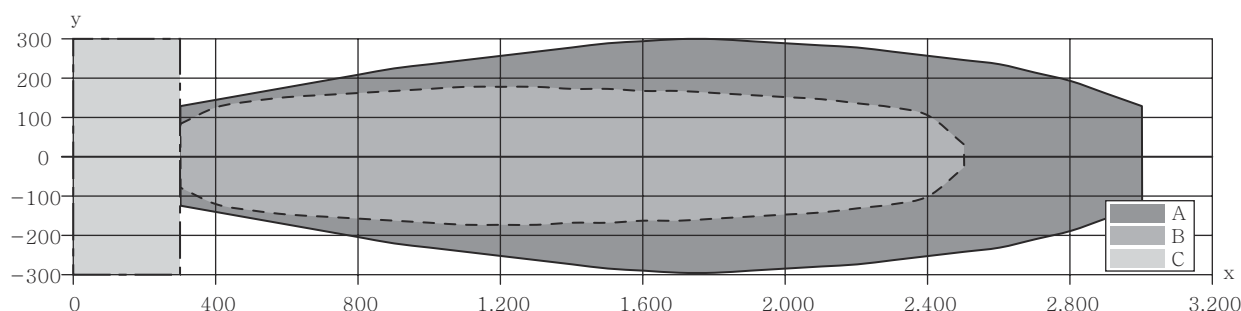
<b>Función</b>	Alimentación de tensión Entrada de Teach Señal OUT
<b>Tipo de conexión</b>	Conector redondo
<b>Tamaño de rosca</b>	M12
<b>Tipo</b>	Conector macho
<b>Material</b>	Metal
<b>Número de polos</b>	4 polos
<b>Codificación</b>	Codificación A

Pin	Asignación de pines
1	V+
2	OUT mA
3	GND
4	IO-Link / OUT 1



## Diagramas

Comportamiento de respuesta típ.



- x Distancia de objeto [mm]
- y Ancho de cono acústico [mm]
- A Placa de 200 x 200 mm
- B Barra Ø 25 mm
- C Distancia mínima en mm

## Operación e Indicación

LED	Display	Significado
1	Verde, luz continua	Disponibilidad
	Verde, parpadeante	Comunicación IO-Link
	Amarillo, luz continua	Salida/estado de conmutación

## Código de producto

Denominación del artículo: AAA2BB-xxxx/CD-EE

<b>AAA</b>	<b>Principio de funcionamiento</b> HTU: sensor de ultrasonidos, principio explorador, con supresión de fondo DMU: sensor de ultrasonidos, medición de distancias
------------	--

## Código de producto

<b>2BB</b>	<b>Diseño</b> 208: cilíndrico con rosca M8 212: cilíndrico con rosca M12 218: cilíndrico con rosca M18 230: cilíndrico con rosca M30
<b>xxxx</b>	<b>Alcance</b> Alcance efectivo en milímetros
<b>C</b>	<b>Salida / función OUT 1/IN: pin 4</b> 2: salida de transistor NPN, de conmutación claridad N: salida de transistor NPN, de conmutación oscuridad 4: salida de transistor PNP, de conmutación claridad P: salida de transistor PNP, de conmutación oscuridad L: IO-Link
<b>D</b>	<b>Salida / función OUT 2/IN: pin 2</b> T: Teach-In vía cable A: salida analógica corriente (ajuste de fábrica) y tensión V: salida analógica, tensión
<b>EE</b>	<b>Conexión eléctrica</b> M8: conector M8, de 4 polos (conector macho) M12: conector M12, de 4 polos (conector macho)

### Nota



Encontrará una lista con todos los tipos de equipo disponibles en el sitio web de Leuze: [www.leuze.com](http://www.leuze.com).

## Notas




### ¡Atención al uso conforme!



- El producto no es un sensor de seguridad y no es apto para la protección de personas.
- El producto solo lo pueden poner en marcha personas capacitadas.
- Emplee el producto para el uso conforme definido.

## Accesorios

### Sistema de conexión - Unidad de conexión


	<b>Código</b>	<b>Denominación</b>	<b>Artículo</b>	<b>Descripción</b>
	50144900	MD 798i-11-82/L5-2222	Maestro IO-Link	Consumo de corriente, máx.: 11.000 mA Interfaz: IO-Link, Detección de protocolo automática, EtherNet IP, Modbus TCP, PROFINET Conexiones: 12 Unidad(es) Conexiones de sensores: 8 Unidad(es) Índice de protección: IP 67, IP 65, IP 69K

## Accesorios


### Sistema de conexión - Cables de conexión

	Código	Denominación	Artículo	Descripción
	50130652	KD U-M12-4A-V1-050	Cable de conexión	Aplicación: Resistente a sustancias químicas Conexión 1: Conector redondo, M12, Axial, Conector hembra, Codificación A, 4 polos Conector redondo, LED: No Conexión 2: Final abierto Apantallado: No Longitud de cable: 5.000 mm Material de cubierta: PVC
	50130690	KD U-M12-4W-V1-050	Cable de conexión	Aplicación: Resistente a sustancias químicas Conexión 1: Conector redondo, M12, Acodado, Conector hembra, Codificación A, 4 polos Conector redondo, LED: No Conexión 2: Final abierto Apantallado: No Longitud de cable: 5.000 mm Material de cubierta: PVC

### Sistema de fijación - Escuadras de fijación

	Código	Denominación	Artículo	Descripción
	50113510	BT D30M.5	Escuadra de fijación	Diámetro interior: 30,2 mm Versión de la pieza de fijación: Ángulo en forma de L Fijación, lado de la instalación: Fijación pasante Fijación, del lado del equipo: Enroscable Tipo de pieza de fijación: Rígido Material: Acero inoxidable

### Sistema de fijación - Fijaciones con varilla

	Código	Denominación	Artículo	Descripción
	50111503	MC 030K	Pieza de sujeción	Diámetro interior: 30 mm Versión de la pieza de fijación: Soporte presor Fijación, lado de la instalación: Fijación pasante Fijación, del lado del equipo: Puede unirse por apriete Tipo de pieza de fijación: Rígido Material: Plástico

#### Nota



Encontrará una lista con todos los accesorios disponibles en el sitio web de Leuze, en la pestaña de Descargas de la página detallada del artículo.