

Hoja técnica

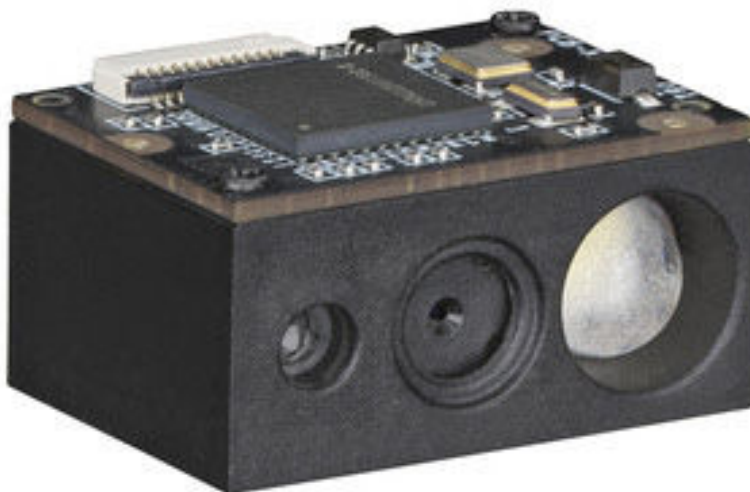
Lector de código 2D fijo

Código: 50151528

DCR50M2/R2-S7

Contenido

- Datos técnicos
- Dibujos acotados
- Conexión eléctrica
- Diagramas
- Notas
- Accesorios



La figura puede variar



Datos técnicos

Datos básicos

Serie	DCR 50
Chip	CMOS (Global Shutter)

Versión especial

Versión especial	Módulo Scan Engine
------------------	--------------------

Funciones

Funciones de software	Lectura de códigos 1D Lectura de códigos 2D
-----------------------	--

Datos de lectura

Tipos de códigos legibles	2/5 Hong Kong 2/5 IATA 2/5 Interleaved 2/5 Straight Aztec Codabar Code 11 Code 128 Code 32 Code 39 Code 93 Composite Codes Código QR Data Matrix Code DotCode EAN 8/13 Grid Matrix GS1 Databar Expanded GS1 Databar RSS 14 HanXin Maxicode Micro PDF Micro QR MSI Plessey PDF417 Pharma Code UPC-A UPC-E
---------------------------	---

Datos ópticos

Distancia de lectura	45 ... 400 mm
Resolución de cámara horizontal	1.280 px
Resolución de cámara vertical	800 px
Ángulo de apertura del campo de lectura, horizontal	46 °
Ángulo de apertura del campo de lectura, vertical	29 °
Tamaño de módulo	0,127 ... 0,528 mm

Datos eléctricos

Datos de potencia	
Tensión de alimentación U_B	3,3 V, CC, -5 ... 5 %
Consumo de corriente, máx.	230 mA
Entradas	
Número de entradas digitales	1 Unidad(es)

Entradas

Tipo	Entrada digital
------	-----------------

Salidas

Número de salidas digitales	1 Unidad(es)
-----------------------------	--------------

Salidas

Tipo	Salida digital
Tipo de tensión	CC
Corriente de conmutación, máx.	8 mA

Salida 1

Elemento de conmutación	Transistor, PNP / NPN conmutable
-------------------------	----------------------------------

Interfaz

Tipo	USB (HID, CDC), TTL 232
------	-------------------------

TTL 232

Formato de datos	Ajustable
Función	Proceso
Velocidad de transmisión	9.600 ... 230.400 Bd

USB

Función	Proceso
Modo de funcionamiento	Emulación de puerto COM
Especificación	USB 2.0

Conexión

Número de conexiones	1 Unidad(es)
----------------------	--------------

Conexión 1

Función	Alimentación de tensión Interfaz de configuración Interfaz de datos Señal IN Señal OUT
Tipo de conexión	12-pin FFC, 0.5mm pitch, Longitud máxima del cable de 100 mm
Número de polos	12 polos

Datos mecánicos

Diseño	Cúbico
Dimensiones (An x Al x L)	21,6 mm x 11,8 mm x 15,8 mm
Material de carcasa	Plástico
Peso neto	5 g
Color de carcasa	Negro
Tipo de fijación	Rosca de agujero ciego M1,6

Operación e Indicación

Tipo de indicación	Sumador
Tipo de configuración/parametrización	Software

Datos ambientales

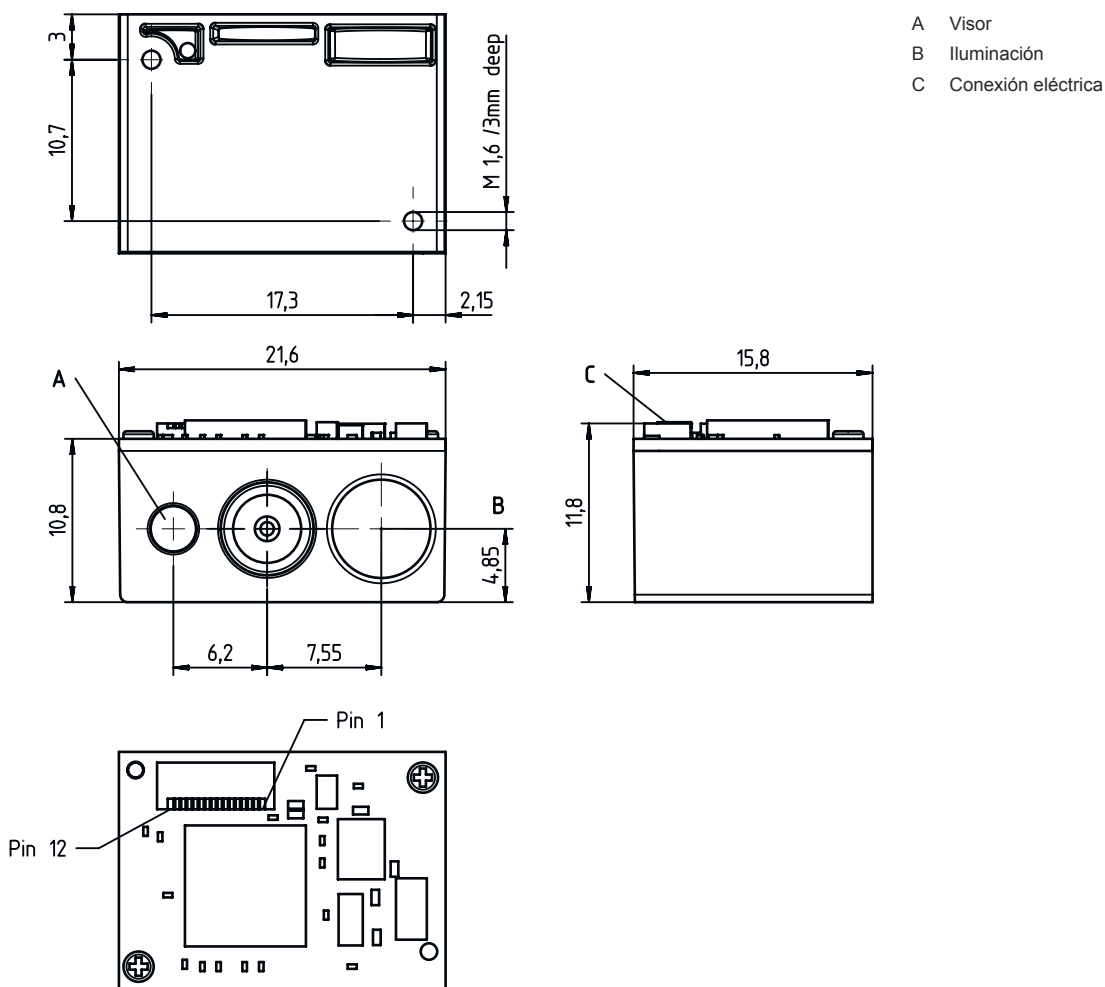
Temperatura ambiente en servicio	-10 ... 50 °C
Temperatura ambiente en almacén	-40 ... 70 °C
Humedad del aire relativa (sin condensación)	5 ... 95 %

Datos técnicos

Número de arancel	84719000
ECLASS 5.1.4	27280103
ECLASS 8.0	27280103
ECLASS 9.0	27280103
ECLASS 10.0	27280103
ECLASS 11.0	27280103
ECLASS 12.0	27280103
ECLASS 13.0	27280103
ECLASS 14.0	27280103
ECLASS 15.0	27280103
ECLASS 16.0	27280103
ETIM 5.0	EC002550
ETIM 6.0	EC002999
ETIM 7.0	EC002999
ETIM 8.0	EC002999
ETIM 9.0	EC002999
ETIM 10.0	EC002999
UNSPSC 26.08	43211701

Dibujos acotados

Todas las medidas en milímetros



- A Visor
- B Iluminación
- C Conexión eléctrica

Conexión eléctrica

Conexión 1

Función	Alimentación de tensión Interfaz de configuración Interfaz de datos Señal IN Señal OUT
Tipo de conexión	12-pin FFC, 0.5mm pitch
Tipo de conexión	Longitud máxima del cable de 100 mm
Número de polos	12 polos

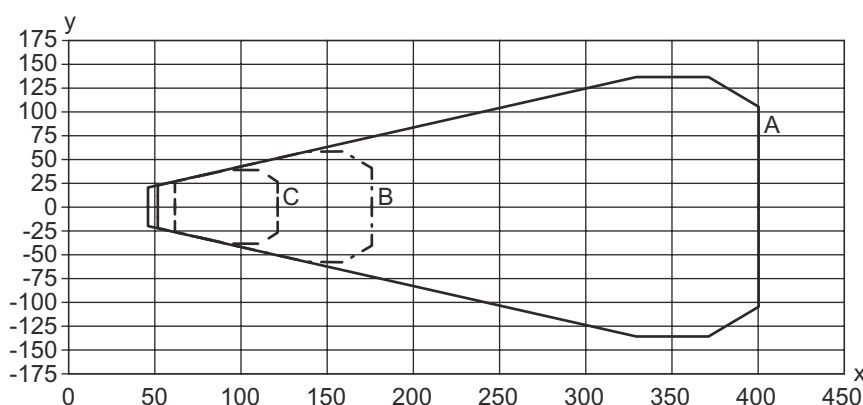
Pin	Asignación de pines
1	n.c.
2	V+
3	GND
4	RxD
5	TxD
6	D-

Conexión eléctrica

Pin	Asignación de pines
7	D+
8	n.c.
9	Beeper
10	LED decod.
11	n.c.
12	Trigger IN

Diagramas

Campo de lectura



- x Distancia del campo de lectura [mm]
- y Ancho del campo de lectura [mm]
- A UPC EAN (0,33 mm/13 mil)
- B Code 39/Code 128 (0,1mm/4mil)
- C QR/Datamatrix code (0,18mm/7mil)

Notas




¡Atención al uso conforme!



- ↪ El producto no es un sensor de seguridad y no es apto para la protección de personas.
- ↪ El producto solo lo pueden poner en marcha personas capacitadas.
- ↪ Emplee el producto para el uso conforme definido.

Accesorios

Puesta en marcha/diagnóstico

	Código	Denominación	Artículo	Descripción
	50151531	MA-DCR50-S7	Set de adaptador	Descripción: Placa adaptadora de circuitos integrados para tareas de laboratorio y de pruebas, Placa de circuitos impresos abierta

Nota



- ↪ Encontrará una lista con todos los accesorios disponibles en el sitio web de Leuze, en la pestaña de Descargas de la página detallada del artículo.