

## Folha de dados técnicos

### Conj. de suporte

N.º do art.: 429393

BT-2HF

#### Conteúdo

- Dados técnicos
- Desenhos dimensionais



A imagem pode divergir

## Dados técnicos

### Dados básicos

|                                   |  |
|-----------------------------------|--|
| Inclui                            | 1x cilindro para a fixação na cortina de luz<br>2x suporte giratório BT-HF |
| Adequado para o grupo de produtos | Cortinas de luz de segurança   |
| Adequado para                     | Cortinas de luz de segurança MLC 500, MLC 300                              |

### Dados mecânicos

|                                      |                        |
|--------------------------------------|------------------------|
| Peso líquido                         | 77 g                   |
| Tipo de fixação, lado da instalação  | Fixação de passagem    |
| Tipo de fixação, lado do dispositivo | Apertável com terminal |
| Tipo de suporte de fixação           | Girável em 360°        |
| Material do suporte de fixação       | Metal<br>Plástico      |

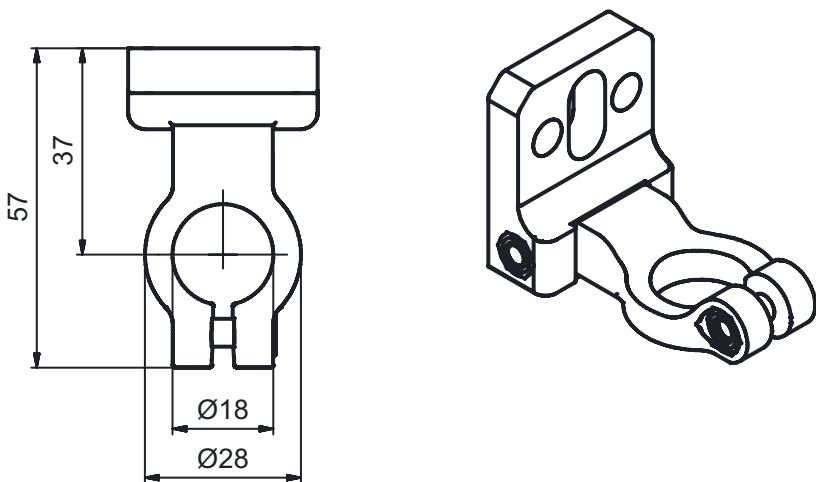
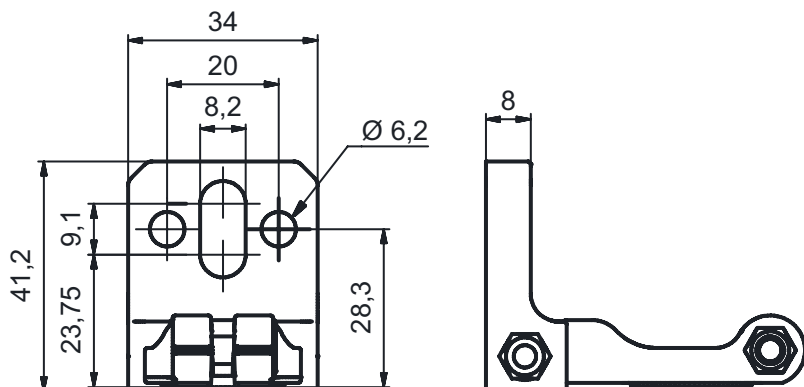
### Classificação

|                           |          |
|---------------------------|----------|
| Número da pauta aduaneira | 73182900 |
| ECLASS 5.1.4              | 27279202 |
| ECLASS 8.0                | 27279202 |
| ECLASS 9.0                | 27273701 |
| ECLASS 10.0               | 27273701 |
| ECLASS 11.0               | 27273701 |
| ECLASS 12.0               | 27273701 |
| ECLASS 13.0               | 27273701 |
| ECLASS 14.0               | 27273701 |
| ECLASS 15.0               | 27273701 |
| ECLASS 16.0               | 27273701 |
| ETIM 5.0                  | EC002498 |
| ETIM 6.0                  | EC003015 |
| ETIM 7.0                  | EC003015 |
| ETIM 8.0                  | EC003015 |
| ETIM 9.0                  | EC003015 |
| ETIM 10.0                 | EC003015 |
| UNSPSC 26.08              | 31242100 |

## Desenhos dimensionais

Todas as medidas em milímetros

### Suporte giratório BT-HF



### Variante de montagem

