

Scheda tecnica dati

Lettore di codici a barre stazionario

Cod. art.: 50154393

CR110M2/R2 - 1300

Contenuto

- Dati tecnici
- Disegni quotati
- Collegamento elettrico
- Diagrammi
- Comando e visualizzazione
- Avvisi
- Accessori



La figura può variare



Dati tecnici

Dati di base

Serie	CR110
Chip	CCD

Funzioni

Funzioni	Dispositivo di comando porta di lettura
	Formato di emissione selezionabile
	I/O
	Indicatore a LED
	Lettura multipla / MultiScan
	Modalità di regolazione

Dati di lettura

Tipi di codice leggibili	2/5 Interleaved
	Codabar
	Code 128
	Code 39
	Code 93
	EAN 128
	EAN Addendum
	EAN/UPC
	Pharmacode
Velocità di tasteggio, tipica	780 scans/s

Dati ottici

Distanza di lettura	20 ... 72 mm
Sorgente luminosa	LED, Rosso
Lunghezza d'onda	624 nm
Forma del segnale di emissione	Continuo
Angolo di apertura utilizzabile (apertura del campo di lettura)	71 °
Grandezza del modulo	0,15 ... 0,5 mm
Tecnica di lettura	Scanner a linea
Velocità di tasteggio	780 scans/s
Rinvio del raggio	Via prisma
Uscita del raggio di luce	Frontale

Dati elettrici

Circuito di protezione	Protezione contro l'inversione di polarità
------------------------	--

Dati di potenza

Tensione di alimentazione U_B	5 V, CC, -10 ... 10 %
Corrente assorbita, max.	250 mA

Ingressi

Numero di ingressi di commutazione digitali	1 pezzo(i)
---	------------

Ingressi di commutazione

Tipo di tensione	CC
Tensione di commutazione	5 V CC

Uscite

Numero uscite di commutazione digitali	1 pezzo(i)
--	------------

Uscite di commutazione

Tipo di tensione	CC
Corrente di commutazione, max.	20 mA
Tensione di commutazione	5 ... 30 V CC, 20 mA

Uscita di commutazione 1

Elemento di commutazione	Transistor, NPN
Principio di commutazione	Commutante a 0 V

Interfaccia

Tipo	RS 232
------	--------

RS 232

Funzione	Processo
Velocità di trasmissione	300 ... 115.200 Bd
Formato dei dati	Fisso
Start bit	1
Bit dati	7,8
Stop bit	1,2
Parità	Nessuno
Protocollo di trasmissione	Regolabile
Codifica dei dati	ASCII
	HEX

Interfaccia di assistenza

Tipo	RS 232
------	--------

RS 232

Funzione	Assistenza
----------	------------

Collegamento

Numero di collegamenti	1 pezzo(i)
------------------------	------------

Collegamento 1

Funzione	Alimentazione di tensione
	Interfaccia dati
	Segnale IN
	Segnale OUT

Tipo di collegamento	Cavo di traino ad alta flessibilità per applicazioni robuste Numero di cicli di piegatura: 800.000 pezzi Raggio minimo di piegatura: 40 mm
----------------------	--

Lunghezza cavo	1.300 mm
Materiale della guaina	PUR
Colore del cavo	Nero
Numero di conduttori	6 conduttori
Sezione del conduttore	0,081 mm ²

Proprietà del cavo

AWG	28
-----	----

Dati meccanici

Forma costruttiva	Cubica
Dimensioni (P x H x L)	55 mm x 20 mm x 47 mm
Materiale dell'alloggiamento	Metallo
Alloggiamento in metallo	Lamiera formata
Materiale della copertura della lente	Plastica
Peso netto	200 g
Colore dell'alloggiamento	Argento
Tipo di fissaggio	Fissaggio laterale con filettatura
	Fissaggio parte posteriore

Comando e visualizzazione

Tipo di visualizzazione	LED
Numero di LED	1 pezzo(i)

Dati tecnici

Dati ambientali

Temperatura ambiente, funzionamento	0 ... 45 °C
Temperatura ambiente, stoccaggio	-25 ... 60 °C
Umidità relativa (non condensante)	90 %

Certificazioni

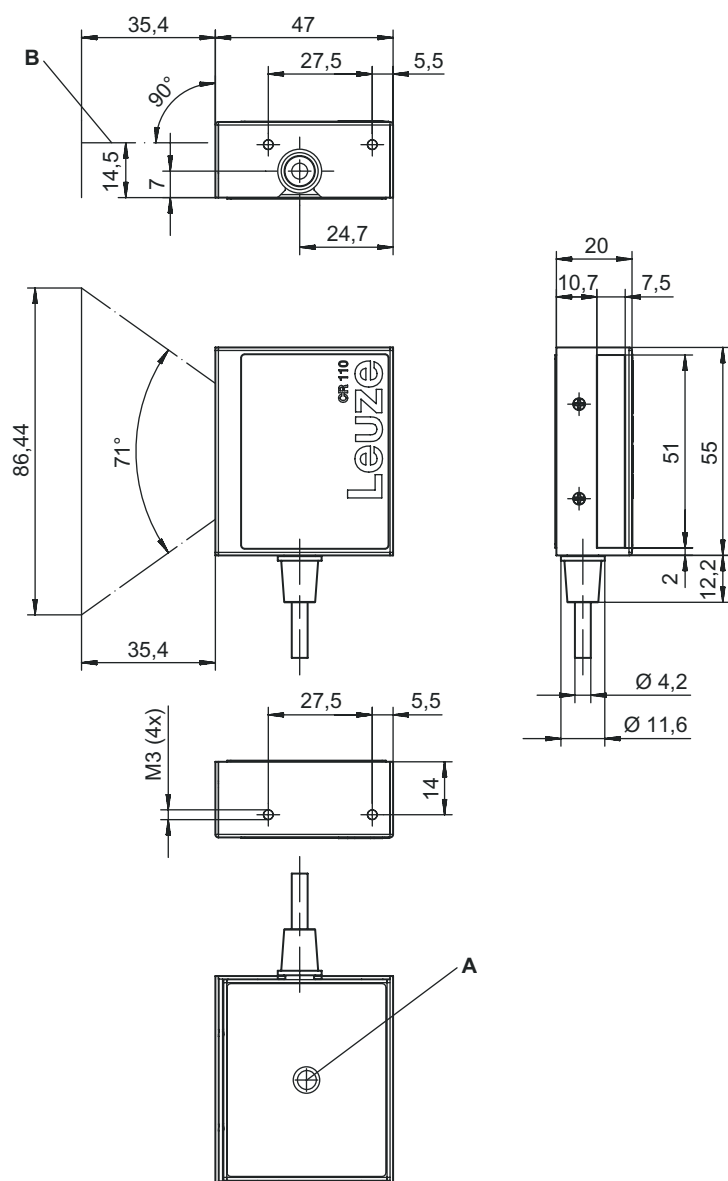
Grado di protezione	IP 40
Classe di protezione	III
Omologazioni	cUR us
Procedimento di controllo CEM secondo la norma	EN 55022
	EN 55024
	EN 61000-4-2, -3, -4, -6
	FCC 15-CFR 47 Part 15 (09-07-2015) Limits Class B

Classificazione

Voce tariffaria doganale	84719000
ECLASS 5.1.4	27280102
ECLASS 8.0	27280102
ECLASS 9.0	27280102
ECLASS 10.0	27280102
ECLASS 11.0	27280102
ECLASS 12.0	27280102
ECLASS 13.0	27280102
ECLASS 14.0	27280102
ECLASS 15.0	27280102
ECLASS 16.0	27280102
ETIM 5.0	EC002550
ETIM 6.0	EC002550
ETIM 7.0	EC002550
ETIM 8.0	EC002550
ETIM 9.0	EC002550
ETIM 10.0	EC002550
UNSPSC 26.08	43211701

Disegni quotati

Tutte le dimensioni in millimetri



- A LED di stato
 - B Asse ottico
- Max. profondità di avvitamento M3 nell'alloggiamento:
3 mm!

Collegamento elettrico

Collegamento 1

Funzione	Alimentazione di tensione
	Interfaccia dati
	Segnale IN
	Segnale OUT
Tipo di collegamento	Cavo di traino ad alta flessibilità per applicazioni robuste Numero di cicli di piegatura: 800.000 pezzi Raggio minimo di piegatura: 40 mm
Lunghezza cavo	1.300 mm
Materiale della guaina	PUR
Colore del cavo	Nero
Numero di conduttori	6 conduttori
Sezione del conduttore	0,081 mm ²

Collegamento elettrico

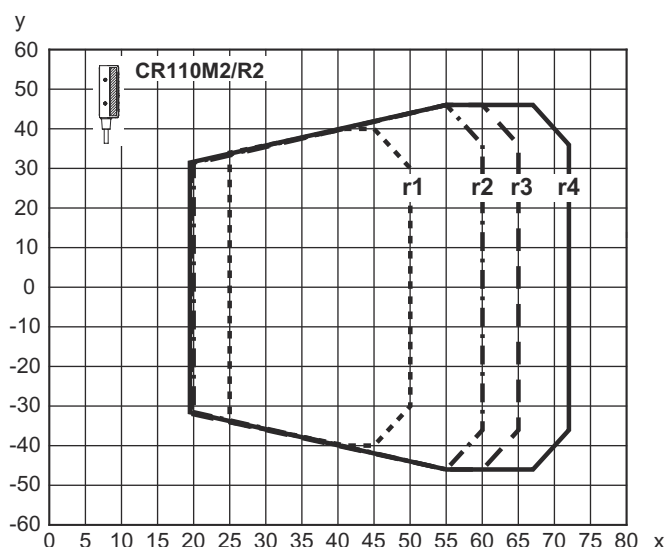
Colore del conduttore

Assegnazione conduttori

Rosso	V+
Viola	GND
Nero	SW OUT
Arancione	SW IN
Bianco	RS 232 RxD
Verde	RS 232 TxD

Diagrammi

Campo di lettura



x Distanza di lettura tipica [mm]
 y Larghezza del campo di lettura tipica [mm]

Code 128

Grado A

- r1 m = 0,15 mm (6 mil)
- r2 m = 0,2 mm (8 mil)
- r3 m = 0,25 mm (10 mil)
- r4 m = 0,35 / 0,5 mm (14/20 mil)

Comando e visualizzazione

LED	Display	Significato
1	Arancione, lampeggiante	Modalità di assistenza
	Arancione, costantemente acceso	Porta di lettura attiva
	verde, 1x lampeggiante	Lettura riuscita
	Rosso, costantemente acceso	Errore
	Rosso, lampeggiante	Avvertenza


Avvisi

Rispettare l'uso previsto!

- ☞ Questo prodotto non è un sensore di sicurezza e non serve alla protezione di persone.
- ☞ Il prodotto deve essere messo in servizio solo da personale qualificato.
- ☞ Utilizzare il prodotto solo conformemente all'uso previsto.

Accessori

Messa in opera/diagnostica

	Cod. art.	Designazione	Articolo	Descrizione
	50128204	MA-CR	Modulo	Descrizione: Circuito stampato adattatore a fini di test e prove di laboratorio Tipo di interfaccia: RS 232

Avviso



È possibile trovare una lista con tutti gli accessori disponibili sul sito di Leuze nel registro Download della pagina di dettaglio del prodotto.