

## Hoja técnica

### Reflector

Código: 50151448

TKS 50x50.1.SC

#### Contenido

- Datos técnicos
- Dibujos acotados
- Accesorios



La figura puede variar

## Datos técnicos

### Datos mecánicos

|                                             |                              |
|---------------------------------------------|------------------------------|
| Diseño                                      | Rectangular                  |
| Dependiente de la dirección                 | No                           |
| Tamaño del triple                           | 4 mm                         |
| Medida de montaje, anchura                  | 51,3 mm                      |
| Medida de montaje, altura                   | 61 mm                        |
| Medida de montaje, espesor                  | 8 mm                         |
| Superficie de reflexión, altura             | 51,2 mm                      |
| Superficie de reflexión, anchura            | 51,3 mm                      |
| Material del reflector                      | Plástico                     |
| Material de soporte                         | Plástico                     |
| Con polarización cambiante                  | Sí                           |
| Denominación química material del reflector | Solidchem                    |
| Estructura de superficie activa             | Triple                       |
| Peso neto                                   | 15 g                         |
| Tipo de fijación                            | Adhesivo<br>Fijación pasante |
| Compatibilidad de materiales                | Alcohol<br>ECOLAB<br>H2O2    |

### Datos ambientales

|                                  |                |
|----------------------------------|----------------|
| Temperatura ambiente en servicio | -20 ... 150 °C |
|----------------------------------|----------------|

### Certificaciones

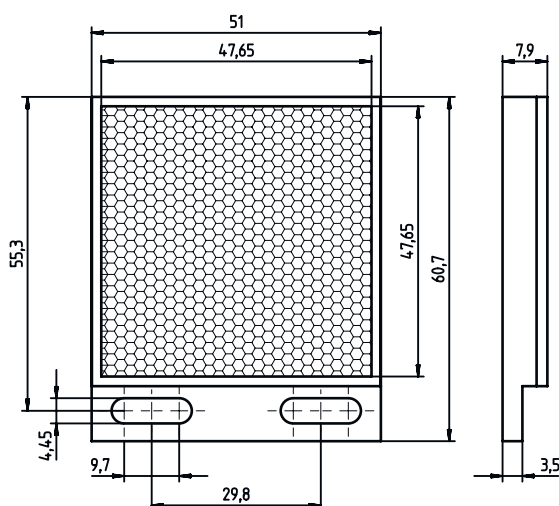
|                      |       |
|----------------------|-------|
| Índice de protección | IP 67 |
|----------------------|-------|

### Clasificación

|                   |          |
|-------------------|----------|
| Número de arancel | 90029000 |
| ECLASS 5.1.4      | 27279203 |
| ECLASS 8.0        | 27279203 |
| ECLASS 9.0        | 27273601 |
| ECLASS 10.0       | 27273601 |
| ECLASS 11.0       | 27273601 |
| ECLASS 12.0       | 27273601 |
| ECLASS 13.0       | 27273601 |
| ECLASS 14.0       | 27273601 |
| ECLASS 15.0       | 27273601 |
| ECLASS 16.0       | 27273601 |
| ETIM 5.0          | EC002467 |
| ETIM 6.0          | EC002467 |
| ETIM 7.0          | EC002467 |
| ETIM 8.0          | EC002467 |
| ETIM 9.0          | EC002467 |
| ETIM 10.0         | EC002467 |
| UNSPSC 26.08      | 39121551 |


## Dibujos acotados

Todas las medidas en milímetros



## Accesorios

### Sistema de fijación - Fijaciones con varilla

|                                                                                   | Código   | Denominación | Artículo           | Descripción                                                                                                                                                                                                                                                                                                                                                                                  |
|-----------------------------------------------------------------------------------|----------|--------------|--------------------|----------------------------------------------------------------------------------------------------------------------------------------------------------------------------------------------------------------------------------------------------------------------------------------------------------------------------------------------------------------------------------------------|
|  | 50117252 | BTU 300M-D12 | Sistema de montaje | Incluye: 2 tornillos M4 x 25, 2 tornillos M4 x 20, 4 arandelas<br>Versión de la pieza de fijación: Sistema de montaje<br>Fijación, lado de la instalación: Para varilla 12 mm, Sujeción de apriete en chapa<br>Fijación, del lado del equipo: Enroscable, Adecuado para tornillos M4<br>Tipo de pieza de fijación: Puede unirse por apriete, Ajustable, Giratorio en 360°<br>Material: Metal |

#### Nota



Encontrará una lista con todos los accesorios disponibles en el sitio web de Leuze, en la pestaña de Descargas de la página detallada del artículo.