

Folha de dados técnicos

Conj. de suporte

N.º do art.: 429039

MLC-3PSF

Conteúdo

- Dados técnicos
- Desenhos dimensionais



A imagem pode divergir

Dados técnicos

Dados básicos

Inclui	3x suporte
Adequado para	Cortinas de luz de segurança MLC 500, MLC 300

Dados mecânicos

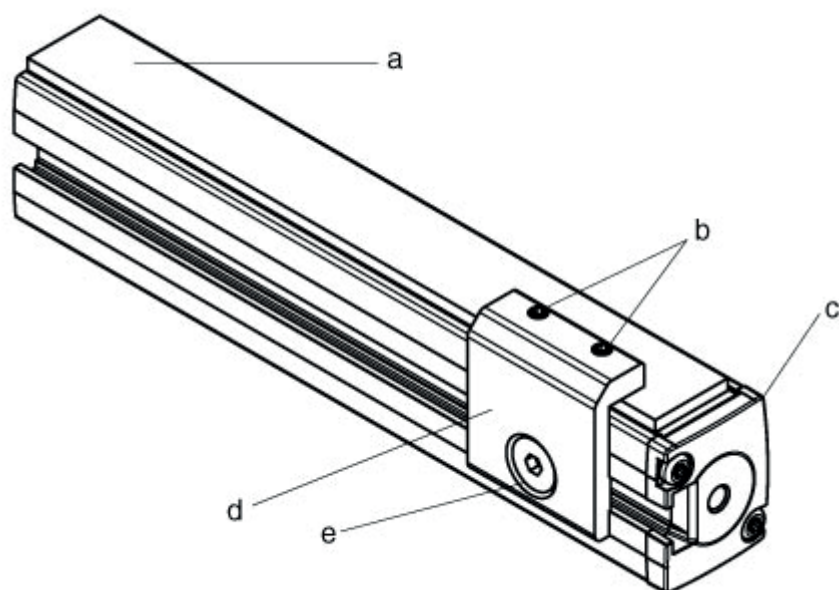
Peso líquido	360 g
Tipo de fixação	Apertável com terminal
Material do suporte de fixação	Metal

Classificação

Número da pauta aduaneira	85389099
ECLASS 5.1.4	27279290
ECLASS 8.0	27279290
ECLASS 9.0	27279090
ECLASS 10.0	27273701
ECLASS 11.0	27273701
ECLASS 12.0	27273701
ECLASS 13.0	27273701
ECLASS 14.0	27273701
ECLASS 15.0	27273701
ECLASS 16.0	27273701
ETIM 5.0	EC002498
ETIM 6.0	EC003015
ETIM 7.0	EC003015
ETIM 8.0	EC003015
ETIM 9.0	EC003015
ETIM 10.0	EC003015
UNSPSC 26.08	31242100

Desenhos dimensionais

Todas as medidas em milímetros



- a Vidro de proteção
- b Parafuso de trava M4x8
- c Transmissor MLC ou receptor
- d Suporte
- e Parafuso escareado M6 x 10 e porca para ranhuras em T