

Hoja técnica

Lector de código 2D fijo

Código: 50154107

DCR56M2/R2

Contenido

- Datos técnicos
- Dibujos acotados
- Conexión eléctrica
- Diagramas
- Notas



La figura puede variar



Datos técnicos

Datos básicos

Serie	DCR 56
Chip	CMOS (Global Shutter)

Funciones

Funciones de software	Lectura de códigos 1D
	Lectura de códigos 2D

Datos de lectura

Tipos de códigos legibles	2/5 Hong Kong
	2/5 IATA
	2/5 Interleaved
	2/5 Straight
	Aztec
	Codabar
	Code 11
	Code 128
	Code 32
	Code 39
	Code 93
	Composite Codes
	Código QR
	Data Matrix Code
	DotCode
	EAN 8/13
	Grid Matrix
	GS1 Databar Expanded
	GS1 Databar RSS 14
	HanXin
	Maxicode
	Micro PDF
	Micro QR
	MSI Plessey
	PDF417
	Pharma Code
	UPC-A
	UPC-E

Datos ópticos

Distancia de lectura	45 ... 400 mm
Grupo de riesgo LED	LED de destino: Grupo exento de riesgos (según IEC 62471:2006) Iluminación: Grupo de riesgo 1 (según IEC 62471:2006)
Resolución de cámara horizontal	1.280 px
Resolución de cámara vertical	800 px
Ángulo de apertura del campo de lectura, horizontal	46 °
Ángulo de apertura del campo de lectura, vertical	29 °
Tamaño de módulo	0,127 ... 0,528 mm

Datos eléctricos

Datos de potencia

Tensión de alimentación U_B	5 V, CC, -5 ... 5 %
Consumo de corriente, máx.	220 mA

Entradas

Número de entradas digitales	1 Unidad(es)
------------------------------	--------------

Entradas

Tipo	Entrada digital
------	-----------------

Entrada digital 1

Función	Trigger
---------	---------

Interfaz

Tipo	RS 232
------	--------

RS 232

Función	Proceso
Velocidad de transmisión	9.600 ... 230.400 Bd
Formato de datos	Configurable

Conexión

Número de conexiones	1 Unidad(es)
----------------------	--------------

Conexión 1

Función	Alimentación de tensión
	Interfaz de datos
	Señal IN
Tipo de conexión	Cable
Longitud de cable	1.800 mm
Material de cubierta	PUR
Color de cable	Negro
Número de conductores	6 hilos

Datos mecánicos

Diseño	Cúbico
Dimensiones (An x Al x L)	36 mm x 24 mm x 43 mm
Material de carcasa	Aluminio
Material, cubierta de óptica	Plástico
Peso neto	120 g
Color de carcasa	Plata
	Rojo
Tipo de fijación	Rosca de agujero ciego M3

Operación e Indicación

Tipo de indicación	LED
	Sumador
Tipo de configuración/parametrización	Software

Datos ambientales

Temperatura ambiente en servicio	-10 ... 50 °C
Temperatura ambiente en almacén	-40 ... 70 °C
Humedad del aire relativa (sin condensación)	5 ... 95 %

Certificaciones

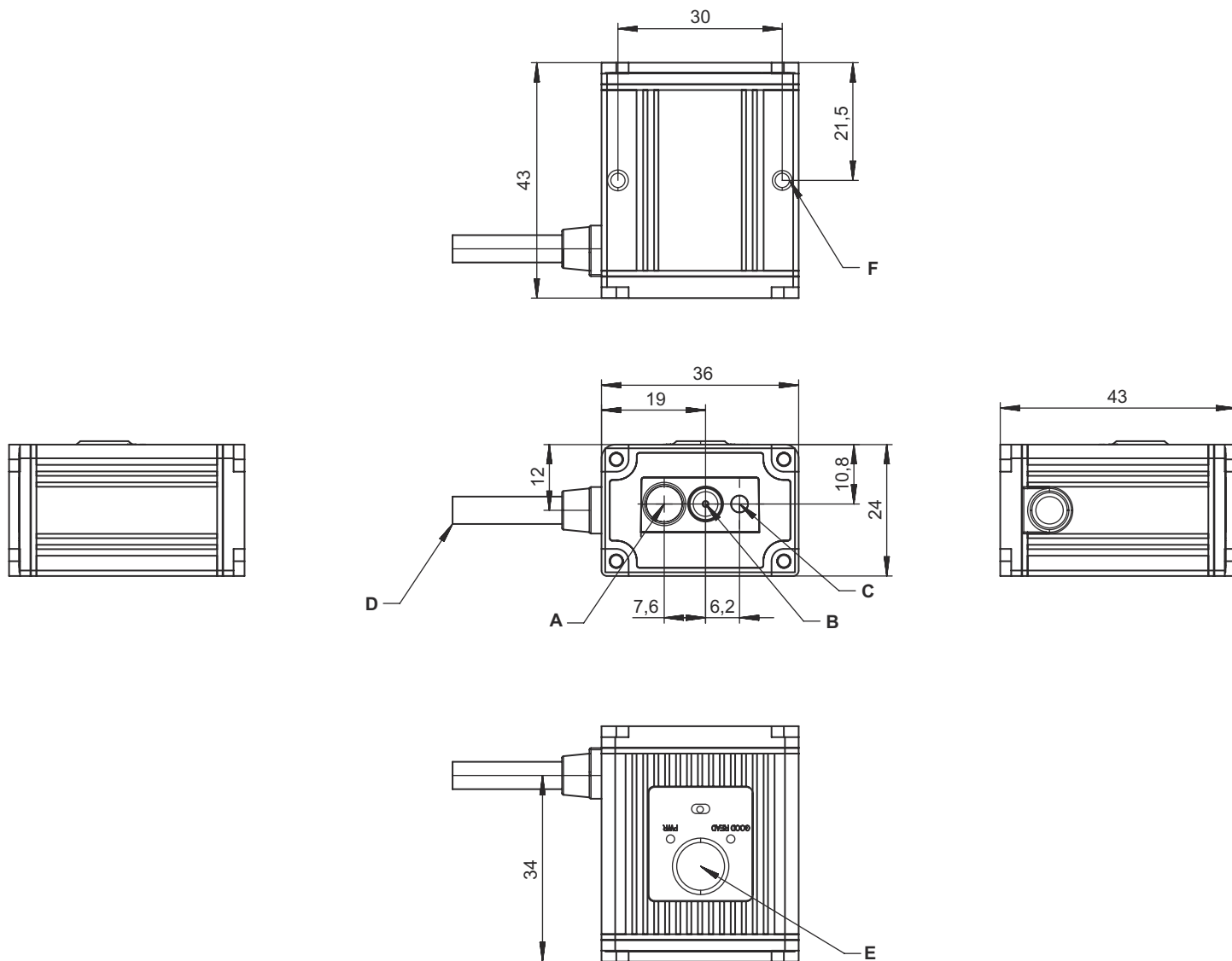
Índice de protección	IP 54
Certificaciones	FCC
	RoHS

Datos técnicos

Número de arancel	84719000
ECLASS 5.1.4	27280103
ECLASS 8.0	27280103
ECLASS 9.0	27280103
ECLASS 10.0	27280103
ECLASS 11.0	27280103
ECLASS 12.0	27280103
ECLASS 13.0	27280103
ECLASS 14.0	27280103
ECLASS 15.0	27280103
ECLASS 16.0	27280103
ETIM 5.0	EC002550
ETIM 6.0	EC002999
ETIM 7.0	EC002999
ETIM 8.0	EC002999
ETIM 9.0	EC002999
ETIM 10.0	EC002999
UNSPSC 26.08	43211701

Dibujos acotados

Todas las medidas en milímetros



- A LED integrado para iluminación (luz blanca)
- B Centro del eje óptico
- C 1 LED de destino integrado (luz roja)
- D Cable, 6 conductores
- E Tecla de disparo
- F Orificio roscado M3x2

Conexión eléctrica

Conexión 1

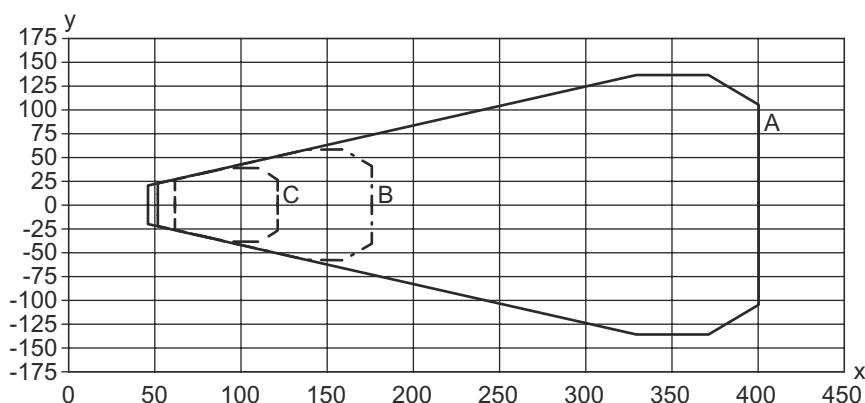
Función	Alimentación de tensión
	Interfaz de datos
	Señal IN
Tipo de conexión	Cable
Longitud de cable	1.800 mm
Material de cubierta	PUR
Color de cable	Negro
Número de conductores	6 hilos

Conexión eléctrica

Color de conductor	Asignación de conductores
Rojo	V+
Negro	GND
Verde	RS 232 TxD
Blanco	RS 232 RxD
Azul	IN 1
Naranja	GND/blindaje

Diagramas

Campo de lectura



- x Distancia del campo de lectura [mm]
- y Ancho del campo de lectura [mm]
- A UPC EAN (0,33 mm/13 mil)
- B Code 39/Code 128 (0,1mm/4mil)
- C QR/Datamatrix code (0,18mm/7mil)

Notas



¡Atención al uso conforme!



- ⚠ El producto no es un sensor de seguridad y no es apto para la protección de personas.
- ⚠ El producto solo lo pueden poner en marcha personas capacitadas.
- ⚠ Emplee el producto para el uso conforme definido.