

Folha de dados técnicos

Refletor

N.º do art.: 50113309

TKS 50x50.1.HT

Conteúdo

- Dados técnicos
- Desenhos dimensionais
- Acessórios



A imagem pode divergir

Dados técnicos

Versão especial

Versão especial	Resistente ao calor
-----------------	---------------------

Dados mecânicos

Execução	Retangular
Depende do sentido	Não
Tamanho de microprisma triplo	4 mm
Dimensão de montagem, largura	51,4 mm
Dimensão de montagem, altura	60,3 mm
Dimensão de montagem, espessura	8,5 mm
Superfície refletora, altura	48 mm
Superfície refletora, largura	47 mm
Material do espelho reflexivo	Plástico
Material do substrato	Plástico
Com mudança de polarização	Sim
Nomenclatura química, material refletor	PMMA8N
Estrutura, superfície ativa	Triple
Peso líquido	20 g
Tipo de fixação	Colável Fixação de passagem

Dados do ambiente

Temperatura ambiente, operação	-40 ... 120 °C
--------------------------------	----------------

Certificações

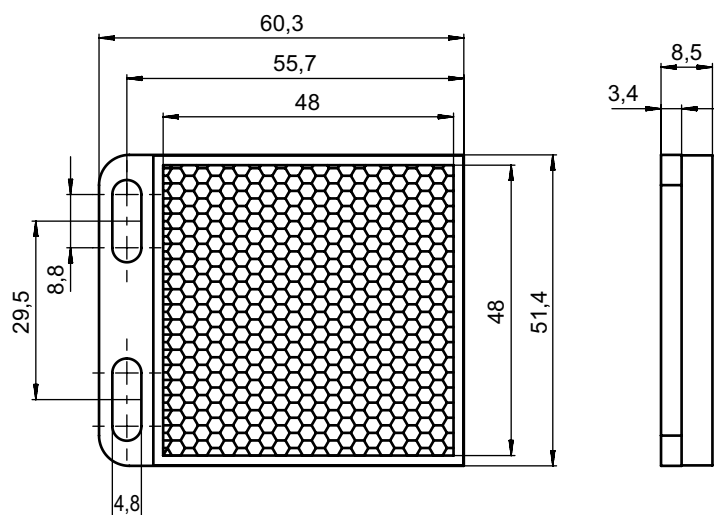
Grau de proteção	IP 40
------------------	-------

Classificação

Número da pauta aduaneira	90029000
ECLASS 5.1.4	27279203
ECLASS 8.0	27279203
ECLASS 9.0	27273601
ECLASS 10.0	27273601
ECLASS 11.0	27273601
ECLASS 12.0	27273601
ECLASS 13.0	27273601
ECLASS 14.0	27273601
ECLASS 15.0	27273601
ECLASS 16.0	27273601
ETIM 5.0	EC002467
ETIM 6.0	EC002467
ETIM 7.0	EC002467
ETIM 8.0	EC002467
ETIM 9.0	EC002467
ETIM 10.0	EC002467
UNSPSC 26.08	39121551


Desenhos dimensionais

Todas as medidas em milímetros



Acessórios

Tecnologia de fixação - Sistemas de montagem com barras redondas

	N.º do art.	Designação	Artigo	Descrição
	50117252	BTU 300M-D12	Sistema de montagem	<p>Inclui: 2x parafuso M4 x 25, 2x parafuso M4 x 20, 4x arruela plana</p> <p>Versão do suporte de fixação: Sistema de montagem</p> <p>Fixação, lado da instalação: Para barra redonda 12 mm, Fixação de aperto por chapa</p> <p>Fixação, lado do dispositivo: Parafusável, Adequado para parafusos M4</p> <p>Tipo de suporte de fixação: Apertável com terminal, Ajustável, Girável em 360°</p> <p>Material: Metal</p>

Nota



↳ Uma lista com todos os artigos de acessórios disponíveis encontra-se na página da Leuze na internet, na guia Download da página de detalhes do artigo.