

Folha de dados técnicos

Barreira de luz unidirecional, transmissor

N.º do art.: 50117928

LS28/9D-M12



A imagem pode divergir

Conteúdo

- Dados técnicos
- Desenhos dimensionais
- Conexão elétrica
- Diagramas
- Operação e indicação
- Receptores apropriados
- Código do artigo
- Notas
- Outras informações
- Acessórios



Dados técnicos

Dados básicos

Série	28
Princípio de funcionamento	Princípio unidirecional
Tipo de dispositivo	Transmissor

Versão especial

Versão especial	Entrada de desativação
-----------------	------------------------

Dados óticos

Alcance de operação	0 ... 10 m (alcance garantido)
Limite do alcance	0 ... 15 m (alcance típico)
Fonte de luz	LED, Vermelho
Comprimento de onda	620 nm
Forma do sinal transmitido	Pulsado
Grupo de LEDs	Grupo isento (conforme a norma EN 62471)

Dados elétricos

Proteção do circuito	Proteção contra curto-circuito Proteção contra troca de polos
----------------------	--

Dados de desempenho

Tensão de alimentação U_B	10 ... 30 V, CC, Incl. ondulação residual
Ondulação residual	0 ... 15 %, de U_B
Corrente sem carga	0 ... 15 mA

Entradas

Número de entradas de desativação	2 Unid.
-----------------------------------	---------

Entradas de desativação

Tipo	Entrada de desativação
------	------------------------

Entrada de desativação 1

Ocupação	Conexão 1, pino 4
Estado de chaveamento active	low

Entrada de desativação 2

Ocupação	Conexão 1, pino 2
Estado de chaveamento active	high

Comportamento temporal

Período de inicialização	300 ms
--------------------------	--------

Conexão

Número de conexões	1 Unid.
--------------------	---------

Conexão 1

Função	Alimentação de tensão Sinal IN
Tipo de conexão	Conector redondo
Tamanho da rosca	M12
Tipo	male
Material	Plástico
Número de polos	4 polos
Codificação	Código A

Dados mecânicos

Dimensões (L x A x C)	15 mm x 46,5 mm x 31,8 mm
Tamanho da rosca	M18
Material da carcaça	Plástico
Carcaça plástico	ABS
Material da cobertura da parte ótica	Plástico
Peso líquido	25 g
Cor da carcaça	Preto Vermelho
Torque de aperto recomendado da fixação M3	0,9 N·m

Operação e indicação

Tipo de indicação	LED
Número de LEDs	2 Unid.

Dados do ambiente

Temperatura ambiente, operação	-40 ... 60 °C
Temperatura ambiente, armazenamento	-40 ... 70 °C

Certificações

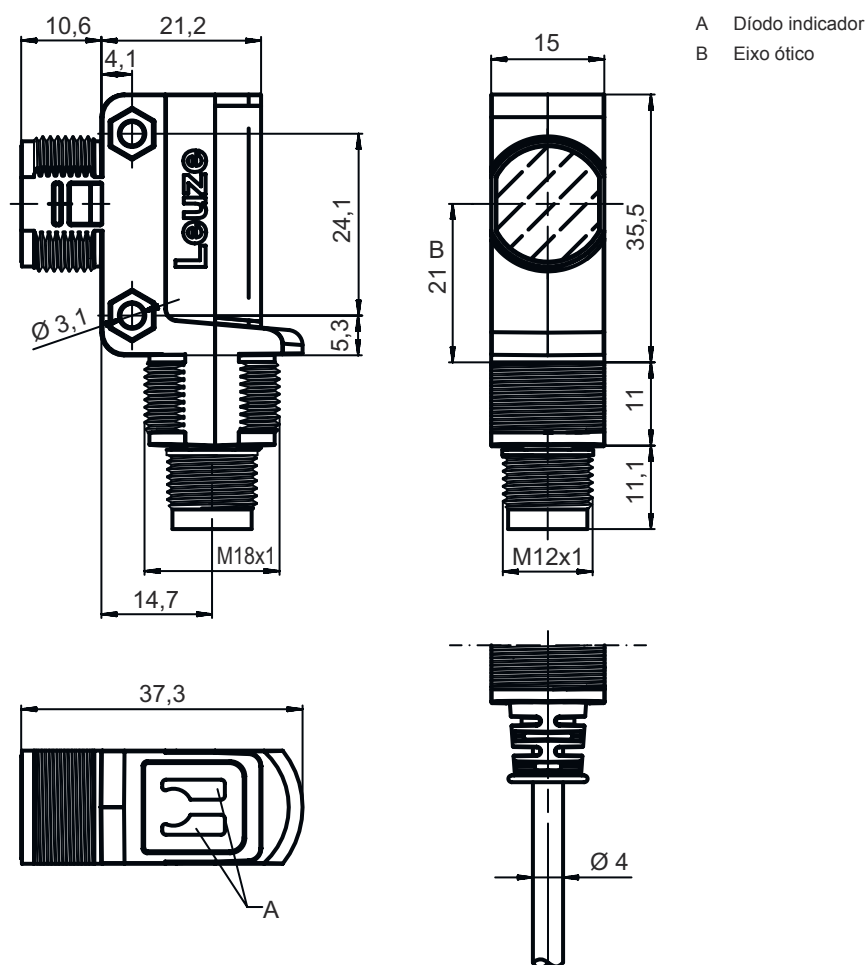
Grau de proteção	IP 67
Classe de proteção	III
Certificações	c UL US
Conjunto de normas válido	IEC 60947-5-2

Classificação

Número da pauta aduaneira	85365019
ECLASS 5.1.4	27270901
ECLASS 8.0	27270901
ECLASS 9.0	27270901
ECLASS 10.0	27270901
ECLASS 11.0	27270901
ECLASS 12.0	27270901
ECLASS 13.0	27270901
ECLASS 14.0	27270901
ECLASS 15.0	27270901
ECLASS 16.0	27270901
ETIM 5.0	EC002716
ETIM 6.0	EC002716
ETIM 7.0	EC002716
ETIM 8.0	EC002716
ETIM 9.0	EC002716
ETIM 10.0	EC002716
UNSPSC 26.08	39121528

Desenhos dimensionais

Todas as medidas em milímetros



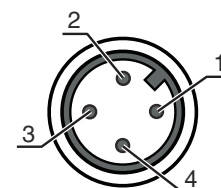
Conexão elétrica

Conexão 1

Função	Alimentação de tensão
	Sinal IN
Tipo de conexão	Conector redondo
Tamanho da rosca	M12
Tipo	male
Material	Plástico
Número de polos	4 polos
Codificação	Código A

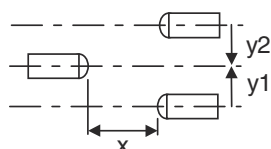
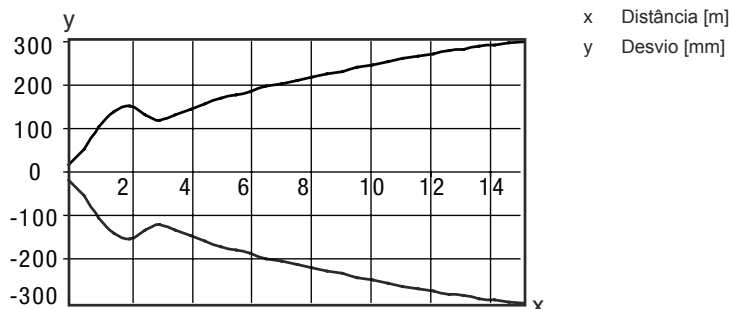
Pino Ocupação de pinos

1	V+
2	In2
3	GND
4	In1



Diagramas

Comportamento de resposta típ.



Operação e indicação

LED	Indicador	Significado
1	Verde, luz contínua	Pronto para operar
2	Amarelo, luz contínua	Raio de emissão ativo

Receptores apropriados

	N.º do art.	Designação	Alcance de operação Limite do alcance	Descrição
	50117932	LE28/2N-M12	0 ... 10 m 0 ... 15 m	Tensão de alimentação: CC Saídas de chaveamento digitais: 2 Unid. Saída de chaveamento 1: Transistor, NPN, Comutação por luz Saída de chaveamento 2: Transistor, NPN, Comutação por sombra Frequência de chaveamento: 500 Hz Conexão: Conector redondo, M12, Plástico, 4 polos
	50117930	LE28/4P-M12	0 ... 10 m 0 ... 15 m	Tensão de alimentação: CC Saídas de chaveamento digitais: 2 Unid. Saída de chaveamento 1: Transistor, PNP, Comutação por luz Saída de chaveamento 2: Transistor, PNP, Comutação por sombra Frequência de chaveamento: 500 Hz Conexão: Conector redondo, M12, Plástico, 4 polos
	50154156	LE28/PX-M12	0 ... 10 m 0 ... 15 m	Tensão de alimentação: CC Saídas de chaveamento digitais: 1 Unid. Saída de chaveamento 1: Transistor, PNP, Comutação por sombra Frequência de chaveamento: 500 Hz Conexão: Conector redondo, M12, Plástico, 4 polos

Código do artigo

Nome do artigo: AAA28D-E.F/GG-HH

AAA28	Tipo de funcionamento/construção LS28: barreira de luz unidirecional, transmissor LE28: barreira de luz unidirecional, receptor ET28: sensor difuso fotoelétrico energético FT28: sensor difuso fotoelétrico com fading PRK28: barreira de luz retrorreflexiva com filtro de polarização
d	Tipo de luz Excluído: luz vermelha I: luz infravermelha
E	Alcance de operação predefinido (opcional) Excluído: alcance conforme folha de dados xxxF: alcance de operação predefinido [mm]
F	Equipamento 3: teach-in através de botão
GG	Saída de chaveamento / função (OUT1 = pino 4, OUT2 = pino 2): 2: saída de transistor NPN, chaveamento por luz N: saída de transistor NPN, chaveamento por sombra 4: saída de transistor PNP, chaveamento por luz P: saída de transistor PNP, chaveamento por sombra 9: entrada de desativação (desativação com sinal high) D: entrada para desativação do transmissor (desativação com sinal LOW) X: pino não ocupado
HH	Conexão elétrica Excluído: cabo, comprimento padrão 2000 mm, 4 fios 200-M8: cabo, comprimento 200 mm com conector M8, 4 polos, axial (conector) 200-M12: cabo, comprimento 200 mm com conector M12, 4 polos, axial (conector)

Nota



☞ Uma lista com todos os tipos de dispositivo disponíveis encontra-se na página da Leuze na Internet, em www.leuze.com.

Notas



Respeitar a utilização prevista!



- ☞ O produto não é um sensor de segurança e não atua para a proteção de pessoas.
- ☞ O produto só deve ser colocado em operação por pessoas capacitadas.
- ☞ Aplique o produto apenas de acordo com a sua utilização prevista.

Em caso de aplicações UL:



- ☞ No caso das aplicações UL, só é permitido o uso em circuitos elétricos de classe 2 em conformidade com a norma NEC (National Electric Code).
- ☞ These proximity switches shall be used with UL Listed Cable assemblies rated 30V, 0.5A min, in the field installation, or equivalent (categories: CYJV/ CYJV7 or PVVA/PVVA7)

Outras informações


- Soma das correntes de saída para ambas as saídas, 50 mA para temperaturas ambientes > 40 °C

Acessórios


Tecnologia de conexão - Cabos de conexão

	N.º do art.	Designação	Artigo	Descrição
	50130652	KD U-M12-4A-V1-050	Cabo de conexão	Aplicação: Resistente a produtos químicos Conexão 1: Conector redondo, M12, Axial, female, Código A, 4 polos Conector redondo, LED: Não Conexão 2: Extremidade aberta Blindado: Não Comprimento do cabo: 5.000 mm Material da bainha: PVC
	50130690	KD U-M12-4W-V1-050	Cabo de conexão	Aplicação: Resistente a produtos químicos Conexão 1: Conector redondo, M12, Angular, female, Código A, 4 polos Conector redondo, LED: Não Conexão 2: Extremidade aberta Blindado: Não Comprimento do cabo: 5.000 mm Material da bainha: PVC

Tecnologia de fixação - Suportes de fixação

	N.º do art.	Designação	Artigo	Descrição
	50124651	BT 205M-10SET	Conj. de peça de fixação	Inclui: 10x Versão do suporte de fixação: Ângulo em forma de L Fixação, lado da instalação: Fixação de passagem Fixação, lado do dispositivo: Parafusável Tipo de suporte de fixação: Rígido Material: Metal

Tecnologia de fixação - Sistemas de montagem com barras redondas

	N.º do art.	Designação	Artigo	Descrição
	50117255	BTU 200M-D12	Sistema de montagem	Inclui: 2x parafuso M3 x 16, 2x arruela plana, 2x parafuso M3 x 20 Versão do suporte de fixação: Sistema de montagem Fixação, lado da instalação: Para barra redonda 12 mm, Fixação de aperto por chapa Fixação, lado do dispositivo: Parafusável, Adequado para parafusos M3 Tipo de suporte de fixação: Apertável com terminal, Ajustável, Girável em 360° Material: Metal

Nota



↳ Uma lista com todos os artigos de acessórios disponíveis encontra-se na página da Leuze na internet, na guia Download da página de detalhes do artigo.