

## Hoja técnica

### Set de soportes

Código: 540353

BT-SET-240CCS-E

#### Contenido

- Datos técnicos
- Dibujos acotados



La figura puede variar

## Datos técnicos

### Datos básicos

|   |                                     |
|---|-------------------------------------|
| <b>Apropiado para el grupo de productos</b> | Cortinas ópticas de seguridad       |
| <b>Apropiado para</b>                       | Espejo deflector MLD-M002, MLD-M003 |

### Datos mecánicos

|   |   |
|---|---|
| <b>Peso neto</b>                              | 387 g                                       |
| <b>Tipo de fijación, del lado del sistema</b> | Fijación pasante                            |
| <b>Tipo de fijación, del lado del equipo</b>  | Puede unirse por apriete                    |
| <b>Tipo de pieza de fijación</b>              | Absorbedor de impactos<br>Giratorio en 240° |
| <b>Material de la pieza de fijación</b>       | Metal<br>Plástico                           |
| <b>Amortiguación de vibraciones</b>           | Sí  |

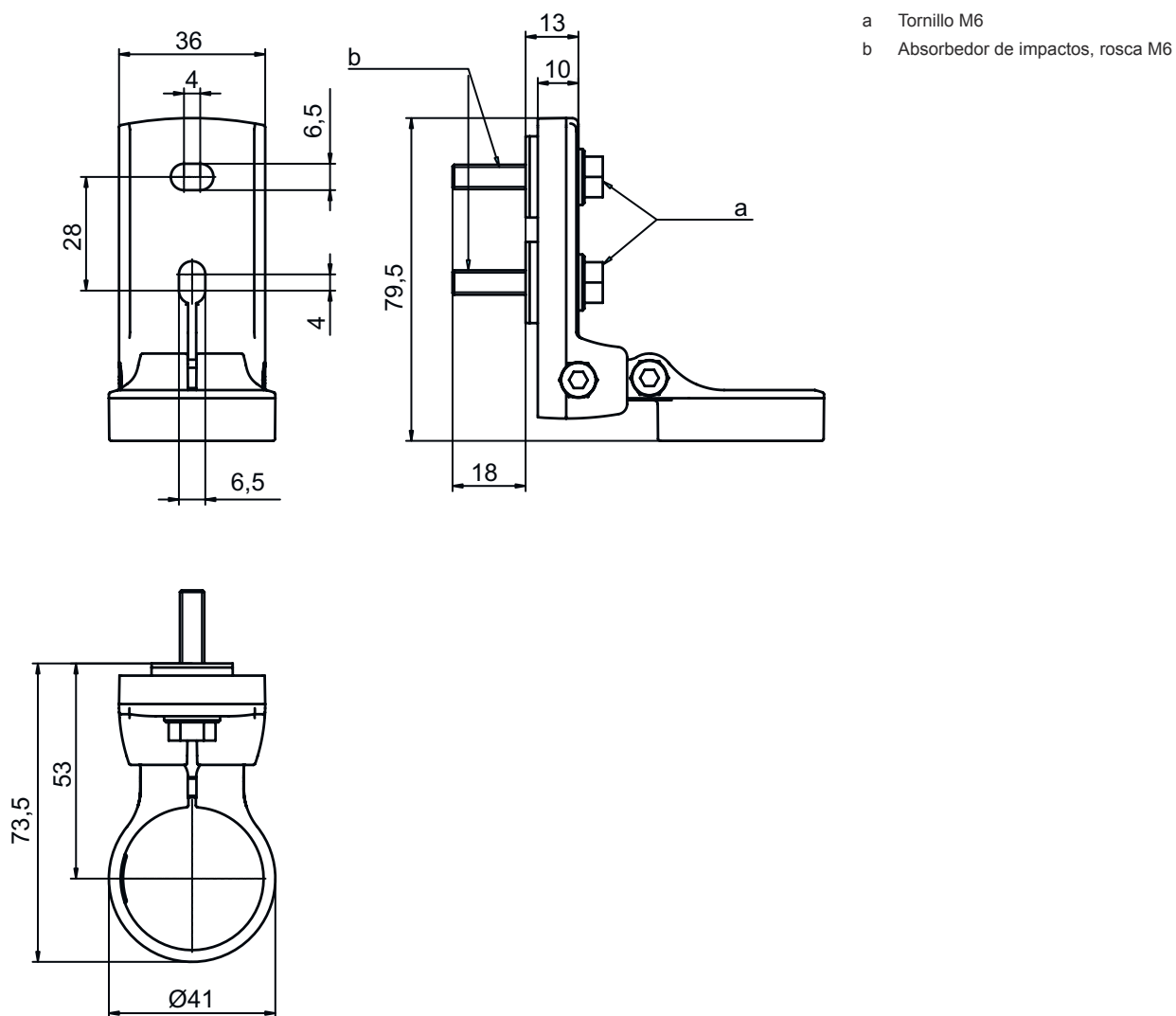
### Clasificación

|                          |          |
|--------------------------|----------|
| <b>Número de arancel</b> | 83024900 |
| <b>ECLASS 5.1.4</b>      | 27279202 |
| <b>ECLASS 8.0</b>        | 27279202 |
| <b>ECLASS 9.0</b>        | 27273701 |
| <b>ECLASS 10.0</b>       | 27273701 |
| <b>ECLASS 11.0</b>       | 27273701 |
| <b>ECLASS 12.0</b>       | 27273701 |
| <b>ECLASS 13.0</b>       | 27273701 |
| <b>ECLASS 14.0</b>       | 27273701 |
| <b>ECLASS 15.0</b>       | 27273701 |
| <b>ECLASS 16.0</b>       | 27273701 |
| <b>ETIM 5.0</b>          | EC002498 |
| <b>ETIM 6.0</b>          | EC003015 |
| <b>ETIM 7.0</b>          | EC003015 |
| <b>ETIM 8.0</b>          | EC003015 |
| <b>ETIM 9.0</b>          | EC003015 |
| <b>ETIM 10.0</b>         | EC003015 |
| <b>UNSPSC 26.08</b>      | 31242100 |

## Dibujos acotados

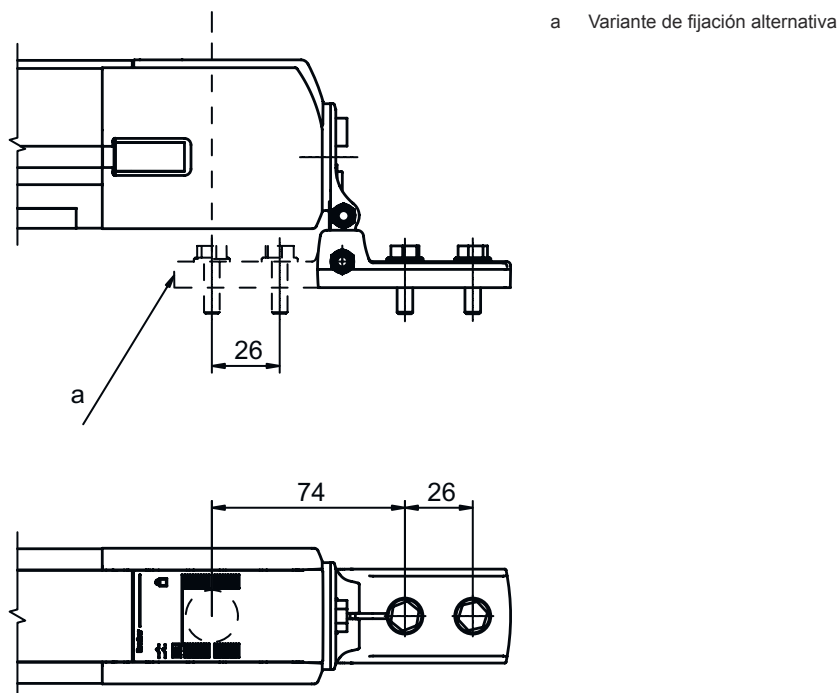
Todas las medidas en milímetros

### Soporte giratorio BT-SET-240CS-E



## Dibujos acotados

### Medidas de montaje



### Variantes de fijación

