

Hoja técnica

Fotocélula reflexiva polarizada

Código: 50147104

PRK36/PX-M12



La figura puede variar

Contenido

- Datos técnicos
- Dibujos acotados
- Conexión eléctrica
- Diagramas
- Operación e Indicación
- Reflectores y cintas reflectoras
- Código de producto
- Notas
- Para más información
- Accesorios



Datos técnicos

Datos básicos

Serie	36
Principio de funcionamiento	Principio de reflexión

Datos ópticos

Alcance efectivo	0,3 ... 17 m (alcance asegurado), Con reflector TK(S) 100x100
Límite de alcance	0,3 ... 21 m (alcance típico), Con reflector TK(S) 100x100
Fuente de luz	LED, Rojo
Longitud de onda	645 nm
Forma de señal de emisión	Pulsado
Grupo de LEDs	Grupo exento de riesgos (según EN 62471)

Datos eléctricos

Circuito de protección	Protección contra cortocircuito
	Protección contra polarización inversa
	Protección transitoria

Datos de potencia

Tensión de alimentación U_B	10 ... 30 V, CC, Incl. ondulación residual
Ondulación residual	0 ... 15 %, De U_B
Corriente en vacío	0 ... 20 mA

Salidas

Número de salidas digitales	1 Unidad(es)
-----------------------------	--------------

Salidas

Tipo	Salida digital
Tipo de tensión	CC
Corriente de conmutación, máx.	100 mA
Tensión de conmutación	high: $\geq(U_B - 2V)$ low: $\leq 2 V$

Salida 1

Asignación	Conexión 1, pin 4
Elemento de conmutación	Transistor, PNP
Principio de conmutación	De conmutación oscuridad

Respuesta temporal

Frecuencia de conmutación	300 Hz
Tiempo de respuesta	1,66 ms
Tiempo de inicialización	300 ms

Conexión

Número de conexiones	1 Unidad(es)
----------------------	--------------

Conexión 1

Función	Alimentación de tensión
	Señal OUT
Tipo de conexión	Conector redondo
Tamaño de rosca	M12
Tipo	Conector macho
Material	Plástico
Número de polos	4 polos
Codificación	Codificación A

Datos mecánicos

Dimensiones (An x Al x L)	20,5 mm x 76,3 mm x 44 mm
Material de carcasa	Plástico
Carcasa de plástico	PC-PBT
Material, cubierta de óptica	Plástico / PMMA
Peso neto	60 g
Color de carcasa	Negro
Tipo de fijación	Fijación pasante Mediante pieza de fijación opcional
Par de apriete recomendado fijación M3	0,9 N·m
Par de apriete recomendado fijación M4	1,4 N·m

Operación e Indicación

Tipo de indicación	LED
Número de LED	2 Unidad(es)

Datos ambientales

Temperatura ambiente en servicio	-40 ... 60 °C
Temperatura ambiente en almacén	-40 ... 70 °C

Certificaciones

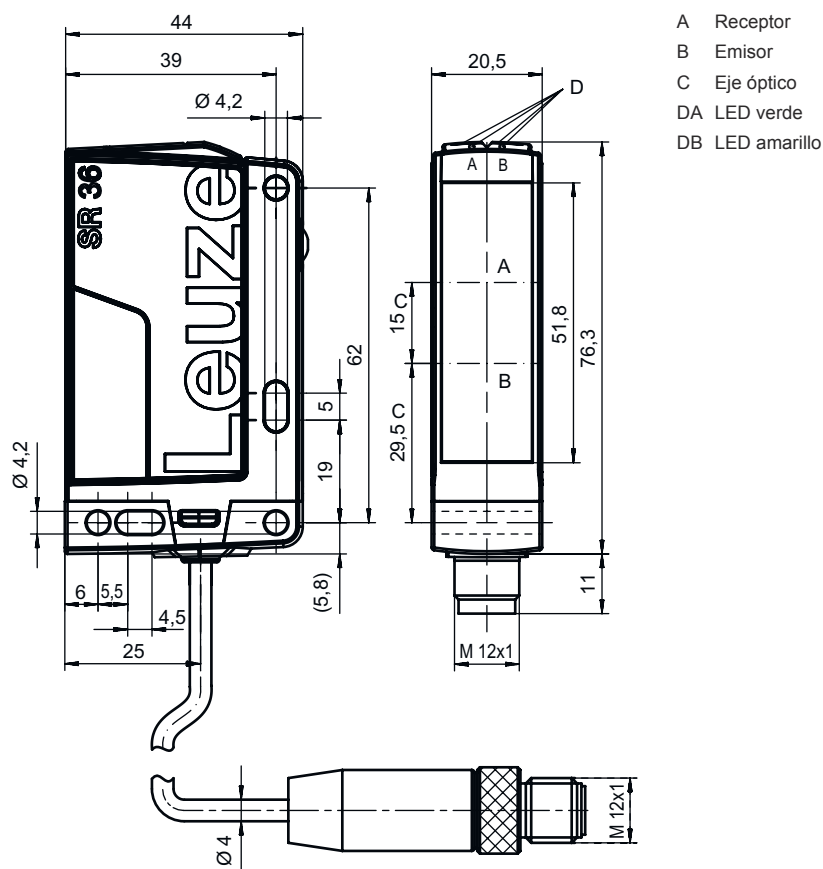
Índice de protección	IP 67
Clase de seguridad	III
Certificaciones	c UL US
Sistema de normas vigentes	IEC 60947-5-2

Clasificación

Número de arancel	85365019
ECLASS 5.1.4	27270902
ECLASS 8.0	27270902
ECLASS 9.0	27270902
ECLASS 10.0	27270902
ECLASS 11.0	27270902
ECLASS 12.0	27270902
ECLASS 13.0	27270902
ECLASS 14.0	27270902
ECLASS 15.0	27270902
ECLASS 16.0	27270902
ETIM 5.0	EC002717
ETIM 6.0	EC002717
ETIM 7.0	EC002717
ETIM 8.0	EC002717
ETIM 9.0	EC002717
ETIM 10.0	EC002717
UNSPSC 26.08	39121528

Dibujos acotados

Todas las medidas en milímetros



- A Receptor
- B Emisor
- C Eje óptico
- DA LED verde
- DB LED amarillo

Conexión eléctrica

Conexión 1

Función	Alimentación de tensión
	Señal OUT
Tipo de conexión	Conector redondo
Tamaño de rosca	M12
Tipo	Conector macho
Material	Plástico
Número de polos	4 polos
Codificación	Codificación A

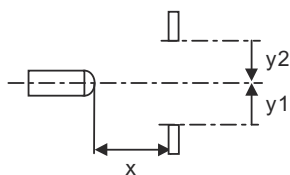
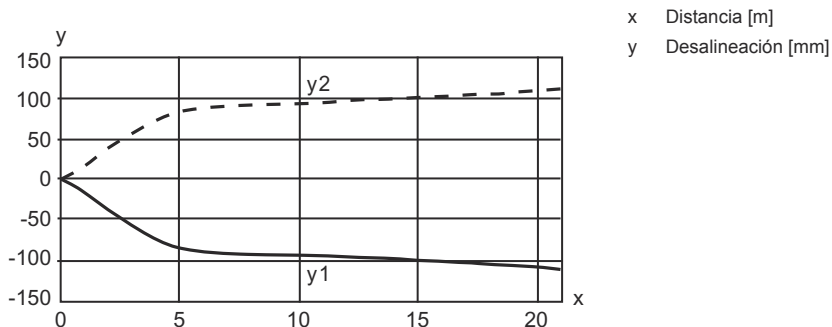
Pin Asignación de pines

Pin	Asignación de pines
1	V+
2	n.c.
3	GND
4	OUT 1

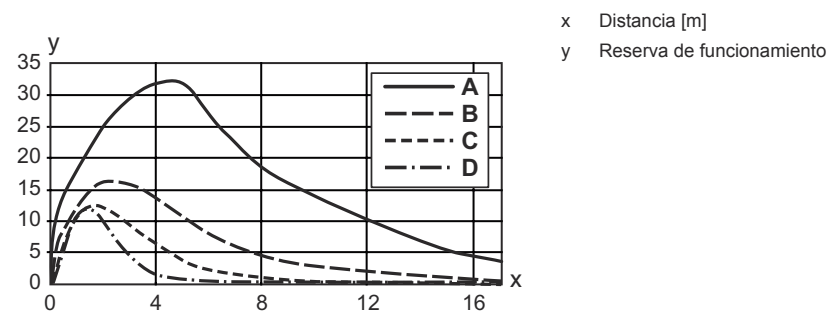


Diagramas

Comportamiento de respuesta típ. (TKS100x100)



Reserva de funcionamiento típ.



Operación e Indicación

LED	Display	Significado
1	Verde, luz continua	Disponibilidad
2	Amarillo, luz continua	Recorrido de la luz libre
	Amarillo, parpadeante	Recorrido de la luz libre, sin reserva de funcionamiento

Reflectores y cintas reflectoras

	Código	Denominación	Alcance efectivo Límite de alcance	Descripción
	50117583	MTKS 50x50.1	0,3 ... 12 m 0,3 ... 15 m	Diseño: Rectangular Tamaño del triple: 1,2 mm Superficie de reflexión: 50 mm x 50 mm Material: Plástico Sustrato: Plástico Denominación química material: PMMA8N Fijación: Fijación pasante, Adhesivo

Reflectores y cintas reflectoras

	Código	Denominación	Alcance efectivo Límite de alcance	Descripción
	50108300	REF 4-A-50x50	0,3 ... 3 m 0,3 ... 4 m	Diseño: Rectangular Superficie de reflexión: 50 mm x 50 mm Material: Plástico Denominación química material: PMMA Fijación: Autoadhesivo
	50003192	TK 100x100	0,3 ... 17 m 0,3 ... 21 m	Diseño: Rectangular Tamaño del triple: 4 mm Superficie de reflexión: 96 mm x 96 mm Material: Plástico Sustrato: Plástico Denominación química material: PMMA8N Fijación: Se puede pegar en el lado trasero
	50024127	TK 82.2	0,3 ... 12 m 0,3 ... 15 m	Diseño: Redondo Tamaño del triple: 4 mm Superficie de reflexión, diámetro: 79 mm Material: Plástico Sustrato: Plástico Denominación química material: PMMA8N Fijación: Fijación pasante, Se puede pegar en el lado trasero
	50022816	TKS 100X100	0,3 ... 17 m 0,3 ... 21 m	Diseño: Rectangular Tamaño del triple: 4 mm Superficie de reflexión: 96 mm x 96 mm Material: Plástico Sustrato: Plástico Denominación química material: PMMA8N Fijación: Fijación pasante, Adhesivo
	50081283	TKS 20X40	0,3 ... 6 m 0,3 ... 8 m	Diseño: Rectangular Tamaño del triple: 2,3 mm Superficie de reflexión: 16 mm x 38 mm Material: Plástico Sustrato: Plástico Denominación química material: PMMA8N Fijación: Fijación pasante, Adhesivo
	50040820	TKS 40X60	0,3 ... 10 m 0,3 ... 12 m	Diseño: Rectangular Tamaño del triple: 4 mm Superficie de reflexión: 37 mm x 56 mm Material: Plástico Sustrato: Plástico Denominación química material: PMMA8N Fijación: Fijación pasante, Adhesivo

Código de producto

Denominación del artículo: AAA36 D.E/FG-K

AAA36	Principio de funcionamiento / diseño HT36: fotocélulas autorreflexivas con supresión de fondo LS36: emisor de fotocélula de barrera LE36: receptor de fotocélula de barrera PRK36: fotocélula reflexiva con filtro de polarización
D	Tipo de luz No procede: luz roja I: luz infrarroja
E	Equipamiento No procede: estándar 1: potenciómetro de 270° D: medios despolarizantes

Código de producto

FG	Salida/función 2: salida de transistor NPN, de conmutación claridad N: salida de transistor NPN, de conmutación oscuridad 4: salida de transistor PNP, de conmutación claridad P: salida de transistor PNP, de conmutación oscuridad X: pin no asignado
-----------	---

K	Conexión eléctrica No procede: cable, longitud estándar 2000 mm, 3 conductores 200-M8: cable, longitud 200 mm con conector M8, de 4 polos, axial (conector macho) 200-M12: cable, longitud 200 mm con conector M12, de 4 polos, axial (conector macho) M12: conector M12, de 4 polos (conector macho)
----------	--

Nota

	<ul style="list-style-type: none"> ↳ Encontrará una lista con todos los tipos de equipo disponibles en el sitio web de Leuze: www.leuze.com.
--	--

Notas

⚠ ¡Atención al uso conforme!

	<ul style="list-style-type: none"> ↳ El producto no es un sensor de seguridad y no es apto para la protección de personas. ↳ El producto solo lo pueden poner en marcha personas capacitadas. ↳ Emplee el producto para el uso conforme definido.
--	--

En aplicaciones UL:

	<ul style="list-style-type: none"> ↳ En aplicaciones UL está permitido el uso exclusivamente en circuitos de Class 2 según NEC (National Electric Code). ↳ These proximity switches shall be used with UL Listed Cable assemblies rated 30V, 0.5A min, in the field installation, or equivalent (categories: CYJV/ CYJV7 or PVVA/PVVA7)
--	---

Para más información

- Fuente de luz: vida útil media 100.000h a temperatura ambiental de 25°C
- Tiempo de respuesta: para tiempos de retardo breves se recomienda una carga resistiva de aprox. 5kOhm
- Uso en aplicaciones de seguridad conforme a EN ISO 13849-1:2015, p. ej. muting, conmutación entre campos de protección de escáneres láser de seguridad

Accesorios

Sistema de conexión - Cables de conexión

	Código	Denominación	Artículo	Descripción
	50130652	KD U-M12-4A-V1-050	Cable de conexión	Aplicación: Resistente a sustancias químicas Conexión 1: Conector redondo, M12, Axial, Conector hembra, Codificación A, 4 polos Conector redondo, LED: No Conexión 2: Final abierto Apantallado: No Longitud de cable: 5.000 mm Material de cubierta: PVC
	50130690	KD U-M12-4W-V1-050	Cable de conexión	Aplicación: Resistente a sustancias químicas Conexión 1: Conector redondo, M12, Acodado, Conector hembra, Codificación A, 4 polos Conector redondo, LED: No Conexión 2: Final abierto Apantallado: No Longitud de cable: 5.000 mm Material de cubierta: PVC

Sistema de fijación - Escuadras de fijación

	Código	Denominación	Artículo	Descripción
	50105315	BT 46	Pieza de fijación	Versión de la pieza de fijación: Ángulo en forma de L Fijación, lado de la instalación: Fijación pasante Fijación, del lado del equipo: Enrosicable Tipo de pieza de fijación: Rígido Material: Metal

Sistema de fijación - Fijaciones con varilla

	Código	Denominación	Artículo	Descripción
	50117252	BTU 300M-D12	Sistema de montaje	Incluye: 2 tornillos M4 x 25, 2 tornillos M4 x 20, 4 arandelas Versión de la pieza de fijación: Sistema de montaje Fijación, lado de la instalación: Para varilla 12 mm, Sujeción de apriete en chapa Fijación, del lado del equipo: Enrosicable, Adecuado para tornillos M4 Tipo de pieza de fijación: Puede unirse por apriete, Ajustable, Giratorio en 360° Material: Metal

Nota



Encontrará una lista con todos los accesorios disponibles en el sitio web de Leuze, en la pestaña de Descargas de la página detallada del artículo.