

## Hoja técnica

### Lector de código 2D fijo

Código: 50146853

DCR 248i FIX-L1-102-R3-P

#### Contenido

- Datos técnicos
- Dibujos acotados
- Conexión eléctrica
- Diagramas
- Operación e Indicación
- Código de producto
- Notas
- Accesorios



La figura puede variar



## Datos técnicos

### Datos básicos

Serie	DCR 200i
Chip	CMOS (Global Shutter)

### Versión especial

Versión especial	Filtro de polarización
------------------	------------------------

### Funciones

Funciones de software	Lectura de códigos 1D Lectura de códigos 2D
-----------------------	--

### Datos de lectura

Tipos de códigos legibles	2/5 Interleaved Aztec Codabar Code 128 Code 32 Code 39 Code 93 Código QR Código QR GS1 Databar Data Matrix Code EAN 128 EAN 8/13 GS1 Databar GS1 Databar Omnidireccional GS1 Databar Stacked PDF417 Pharma Code UPC
---------------------------	--

### Datos ópticos

Distancia de lectura	50 ... 800 mm
Fuente de luz	LED, Rojo
Forma de señal de emisión	Pulsado
Resolución de cámara horizontal	1.280 px
Resolución de cámara vertical	960 px
Tamaño de módulo	0,35 ... 1 mm
Tiempo de exposición electrónico	0,068 ... 5 ms
Tipo de cámara	Blanco/negro

### Datos eléctricos

Circuito de protección	Protección contra cortocircuito Protección contra polarización inversa
------------------------	---

#### Datos de potencia

Tensión de alimentación $U_B$	18 ... 30 V, CC
Consumo de potencia medio	8 W

#### Entradas

Número de entradas digitales	1 Unidad(es)
------------------------------	--------------

#### Entradas

Tipo	Entrada digital
Tipo de tensión	CC

#### Salidas

Número de salidas digitales	1 Unidad(es)
-----------------------------	--------------

### Salidas

Tipo	Salida digital
Tipo de tensión	CC
Corriente de conmutación, máx.	100 mA

#### Salida 1

Elemento de conmutación	Semiconductor MOSFET
Principio de conmutación	De conmutación +24 V

### Entradas/salidas seleccionables

Número de entradas/salidas seleccionables	2 Unidad(es)
Tipo	Entradas/salidas seleccionables
Tipo de tensión, salidas	CC
Tipo de tensión, entradas	CC

### Interfaz

Tipo	RS 232, RS 422, Ethernet, PROFINET
------	------------------------------------

#### RS 232

Función	Proceso
Velocidad de transmisión	4.800 ... 115.200 Bd
Formato de datos	Ajustable
Bit de arranque	1
Bit de datos	8
Bit de stop	1
Paridad	Ninguno
Protocolo de transmisión	<STX><datos><CR><LF>
Codificación de datos	ASCII Binario

#### RS 422

Función	Proceso
Velocidad de transmisión	4.800 ... 115.200 Bd
Formato de datos	Ajustable
Bit de arranque	1
Bit de datos	7, 8 bits de datos
Bit de stop	1, 2 bits de stop
Paridad	Ajustable
Protocolo de transmisión	Ajustable
Codificación de datos	ASCII Binario

#### Ethernet

Arquitectura	Cliente Servidor
Asignación de dirección	Asignación manual de dirección DHCP
Velocidad de transmisión	10 / 100 Mbit/s
Función	Proceso
Funcionalidad switch	Ninguno
Protocolo de transmisión	TCP/IP, UDP

#### PROFINET

Función	Proceso
Conformance Class	B
Protocolo	PROFINET RT
Velocidad de transmisión	100 Mbit/s

### Interfaz servicio

Tipo	Ethernet
------	----------

## Datos técnicos

<b>Ethernet</b>	
Función	Servicio

### Conexión

Número de conexiones	2 Unidad(es)
----------------------	--------------

#### Conexión 1

Función	Alimentación de tensión Interfaz de datos Señal IN Señal OUT
Tipo de conexión	Conector redondo
Tamaño de rosca	M12
Tipo	Conector macho
Material	Metal
Número de polos	12 polos
Codificación	Codificación A

#### Conexión 2

Función	Interfaz de configuración Interfaz de datos
Tipo de conexión	Conector redondo
Tamaño de rosca	M12
Tipo	Conector hembra
Material	Metal
Número de polos	4 polos
Codificación	Codificación D

### Datos mecánicos

Diseño	Cúbico
Dimensiones (An x Al x L)	43 mm x 61 mm x 44 mm
Material de carcasa	Metal Plástico
Carcasa de plástico	PC
Carcasa de metal	Fundición a presión de aluminio
Material, cubierta de óptica	Vidrio con filtro de polarización
Peso neto	120 g
Color de carcasa	Plata
Tipo de fijación	Mediante pieza de fijación opcional Rosca de fijación

### Operación e Indicación

Tipo de indicación	LED
Número de LED	10 Unidad(es)
Tipo de configuración/parametrización	A través de navegador web Códigos de parametrización Teach-In
Elementos de uso	Tecla(s)
Función del elemento de uso	Autoconfig Modo Adjustment Trigger

### Datos ambientales

Temperatura ambiente en servicio	0 ... 45 °C
Temperatura ambiente en almacén	-20 ... 70 °C
Humedad del aire relativa (sin condensación)	90 %

### Certificaciones

Índice de protección	IP 65
Clase de seguridad	III
Certificaciones	c UL US
Método de prueba CEM según norma	EN 61000-6-2 EN 61000-6-4
Método de prueba impacto permanente según norma	IEC 60068-2-29, test Eb
Método de prueba vibración según norma	IEC 60068-2-6, test Fc

### Clasificación

Número de arancel	84719000
ECLASS 5.1.4	27280103
ECLASS 8.0	27280103
ECLASS 9.0	27280103
ECLASS 10.0	27280103
ECLASS 11.0	27280103
ECLASS 12.0	27280103
ECLASS 13.0	27280103
ECLASS 14.0	27280103
ECLASS 15.0	27280103
ECLASS 16.0	27280103
ETIM 5.0	EC002550
ETIM 6.0	EC002999
ETIM 7.0	EC002999
ETIM 8.0	EC002999
ETIM 9.0	EC002999
ETIM 10.0	EC002999
UNSPSC 26.08	43211701

## Dibujos acotados

Todas las medidas en milímetros



## Conexión eléctrica

### Conexión 1

### PWR / SWIO

<b>Función</b>	Alimentación de tensión
	Interfaz de datos
	Señal IN
	Señal OUT
<b>Tipo de conexión</b>	Conector redondo
<b>Tamaño de rosca</b>	M12
<b>Tipo</b>	Conector macho
<b>Material</b>	Metal
<b>Número de polos</b>	12 polos
<b>Codificación</b>	Codificación A

### Pin Asignación de pines

Pin	Asignación de pines
1	V+
2	GNDIN
3	SWIN 1
4	SWOUT 2
5	FE
6	GND RS 232 / GND RS 422
7	Rx-
8	Tx-
9	RxD/Rx+
10	TxD/Tx+
11	SWIO 3
12	SWIO 4



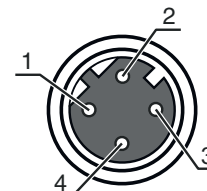
# Conexión eléctrica

## Conexión 2

## HOST

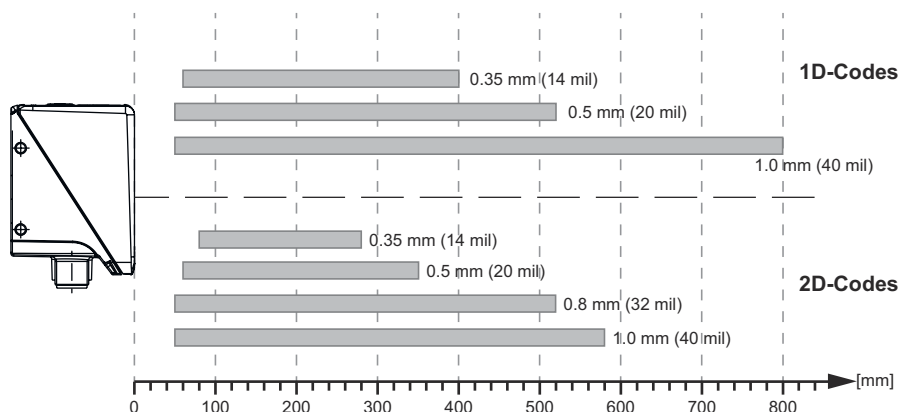
<b>Función</b>	Interfaz de configuración Interfaz de datos
<b>Tipo de conexión</b>	Conector redondo
<b>Tamaño de rosca</b>	M12
<b>Tipo</b>	Conector hembra
<b>Material</b>	Metal
<b>Número de polos</b>	4 polos
<b>Codificación</b>	Codificación D

Pin	Asignación de pines
1	TD+
2	RD+
3	TD-
4	RD-

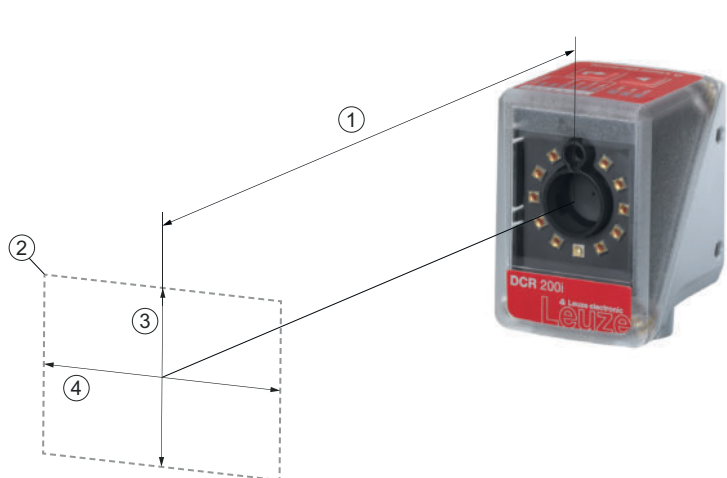


## Diagramas

### Distancias de lectura



### Relación entre la distancia de la cámara y el tamaño del campo de lectura



- 1 Distancia de la cámara
- 2 Campo de lectura
- 3 Altura del campo de lectura [mm]
- 4 Ancho del campo de lectura [mm]

# Diagramas



- 1 Distancia de la cámara [mm]
- 2 Campo de lectura: ancho x altura [mm]

## Operación e Indicación

LED	Display	Significado
1 PWR	Off	No hay tensión de alimentación
	Verde, parpadeante	Inicialización
	Verde, luz continua	Disponibilidad
	Naranja, luz continua	Modo de operación de servicio
	Rojo, parpadeante	Equipo correcto, aviso activado
	Rojo, luz continua	Error del equipo
2 NET	Off	No hay tensión de alimentación
	Verde, parpadeante	Inicialización
	Verde, luz continua	Disponibilidad
	Rojo, parpadeante	Error de comunicación
	Rojo, luz continua	Error de la red
3 LINK	Verde, luz continua	Conexión Ethernet establecida
	Amarillo, parpadeante	Intercambio de datos activo
4 TRIG	Verde, parpadeante	Disparo e indicación de la calidad de lectura
5 AUTO	Verde, parpadeante	Autoconfig e indicación de la calidad de lectura
6 ADJ	Verde, parpadeante	Modo de ajuste e indicación de la calidad de lectura
7 TEACH	Verde, parpadeante	Teach-In e indicación de la calidad de lectura
8	Verde, parpadeante	Indicación de la calidad de lectura
9	Verde, parpadeante	Indicación de la calidad de lectura
10	Verde, luz parpadeante (detrás de la cubierta de óptica)	Lectura satisfactoria

# Código de producto

Denominación del artículo: DCR XXX YYY-Z-AAA-BC-D-EEEE

<b>DCR</b>	<b>Principio de funcionamiento</b> DCR: Dual Code Reader
<b>XXXX</b>	<b>Serie/interfaz (tecnología de bus de campo integrada)</b> 202i: Ethernet TCP/IP, UDP, RS 232/RS 422 248i: PROFINET-IO, Ethernet TCP/IP, UDP, RS 232/RS 422 202iC: Ethernet TCP/IP, UDP, RS 232/RS 422 (conectividad IoT/ industria 4.0) 248iC: PROFINET-IO, Ethernet TCP/IP, UDP, RS 232/RS 422 (conectividad IoT/ industria 4.0) 258i: EtherNet/IP
<b>YYY</b>	<b>Equipamiento</b> FIX: distancia focal fija
<b>Z</b>	<b>Óptica</b> U: Ultra High Density (mux cerca) N: High Density (cerca) M: Medium Density (distancia media) F: Low Density (lejos) L: Ultra Low Density (distancia muy grande)
<b>AAA</b>	<b>Salida del haz</b> 102: frontal
<b>B</b>	<b>Iluminación</b> R: luz roja I: luz infrarroja
<b>C</b>	<b>Área de resolución</b> 3: 1280 x 960 píxeles
<b>D</b>	<b>Placa de protección</b> No procede: plástico G: vidrio P: filtro de polarización
<b>EEEE</b>	<b>Equipamiento especial</b> V: carcasa de acero inoxidable F001: entradas/salidas NPN F099: función OPC-UA H: con óptica calefactada Xxxx: modelo específico del cliente

## Nota

	Encontrará una lista con todos los tipos de equipo disponibles en el sitio web de Leuze: <a href="http://www.leuze.com">www.leuze.com</a> .
--	---

## Notas

¡Atención al uso conforme!	
	<ul style="list-style-type: none"> <li>⚠ El producto no es un sensor de seguridad y no es apto para la protección de personas.</li> <li>⚠ El producto solo lo pueden poner en marcha personas capacitadas.</li> <li>⚠ Emplee el producto para el uso conforme definido.</li> </ul>

## Accesorios


### Sistema de conexión - Cables de conexión

	Código	Denominación	Artículo	Descripción
	50130281	KD S-M12-CA-P1-020	Cable de conexión	Aplicación: Resistente a los aceites y lubricantes Conexión 1: Conector redondo, M12, Axial, Conector hembra, Codificación A, 12 polos Conector redondo, LED: No Conexión 2: Final abierto Apantallado: Sí Longitud de cable: 2.000 mm Material de cubierta: PUR
	50135073	KS ET-M12-4A-P7-020	Cable de conexión	Aplicación: Resistente a los aceites y lubricantes Apropiado para interfaz: Ethernet Conexión 1: Conector redondo, M12, Axial, Conector macho, Codificación D, 4 polos Conector redondo, LED: No Conexión 2: Final abierto Apantallado: Sí Longitud de cable: 2.000 mm Material de cubierta: PUR

### Sistema de conexión - Cables de interconexión

	Código	Denominación	Artículo	Descripción
	50135080	KSS ET-M12-4A-RJ45-A-P7-020	Cable de interconexión	Aplicación: Resistente a los aceites y lubricantes Apropiado para interfaz: Ethernet Conexión 1: Conector redondo, M12, Axial, Conector macho, Codificación D, 4 polos Conexión 2: RJ45 Apantallado: Sí Longitud de cable: 2.000 mm Material de cubierta: PUR

### Sistema de fijación - Escuadras de fijación

	Código	Denominación	Artículo	Descripción
	50132151	BT 320M	Escuadra de fijación	Versión de la pieza de fijación: Ángulo en forma de L Fijación, lado de la instalación: Fijación pasante Fijación, del lado del equipo: Enroscable Tipo de pieza de fijación: Rígido Material: Metal

### Sistema de fijación - Fijaciones con varilla

	Código	Denominación	Artículo	Descripción
	50132150	BTU 320M-D12	Sistema de montaje	Incluye: 4 tornillos M4 x 6 Versión de la pieza de fijación: Sistema de montaje Fijación, lado de la instalación: Para varilla 12 mm Fijación, del lado del equipo: Enroscable Tipo de pieza de fijación: Puede unirse por apriete, Ajustable, Giratorio en 360° Material: Metal

## Accesorios

## Servicios

	Código	Denominación	Artículo	Descripción
	S981014	CS30-S-110	Asistencia en la puesta en marcha	<p>Detalles: Realización en un lugar deseado por el cliente, duración: máx. 10 horas.</p> <p>Condiciones: Los equipos y los cables de conexión ya están montados, precio sin incluir gastos de desplazamiento y, en su caso, de pernoctación.</p>
	S981019	CS30-T-110	Formación de producto	<p>Detalles: Lugar y contenidos tras acordarlo, duración: máx. 10 horas.</p> <p>Condiciones: Precio sin gastos de viaje y, en su caso, de pernoctación.</p>

### Nota



Encontrará una lista con todos los accesorios disponibles en el sitio web de Leuze, en la pestaña de Descargas de la página detallada del artículo.