

Folha de dados técnicos

Sistema de montagem

N.º do art.: 50117255

BTU 200M-D12

Conteúdo

- Dados técnicos
- Desenhos dimensionais



A imagem pode divergir

Dados técnicos

Dados básicos

| | |
|--|----------------------------------|
| Inclui | 2x arruela plana |
| | 2x parafuso M3 x 16 |
| | 2x parafuso M3 x 20 |
| Adequado para o grupo de produtos | Sensores de chaveamento, cúbicos |
| Adequado para | Sensores da série 18 |
| | Sensores da série 25B |
| | Sensores da série 25C |
| | Sensores da série 28 |
| | Sensores da série 3B |
| | Sensores da série 3C |
| | Sensores da série 5 |
| Sensores da série 55 | |

Dados mecânicos

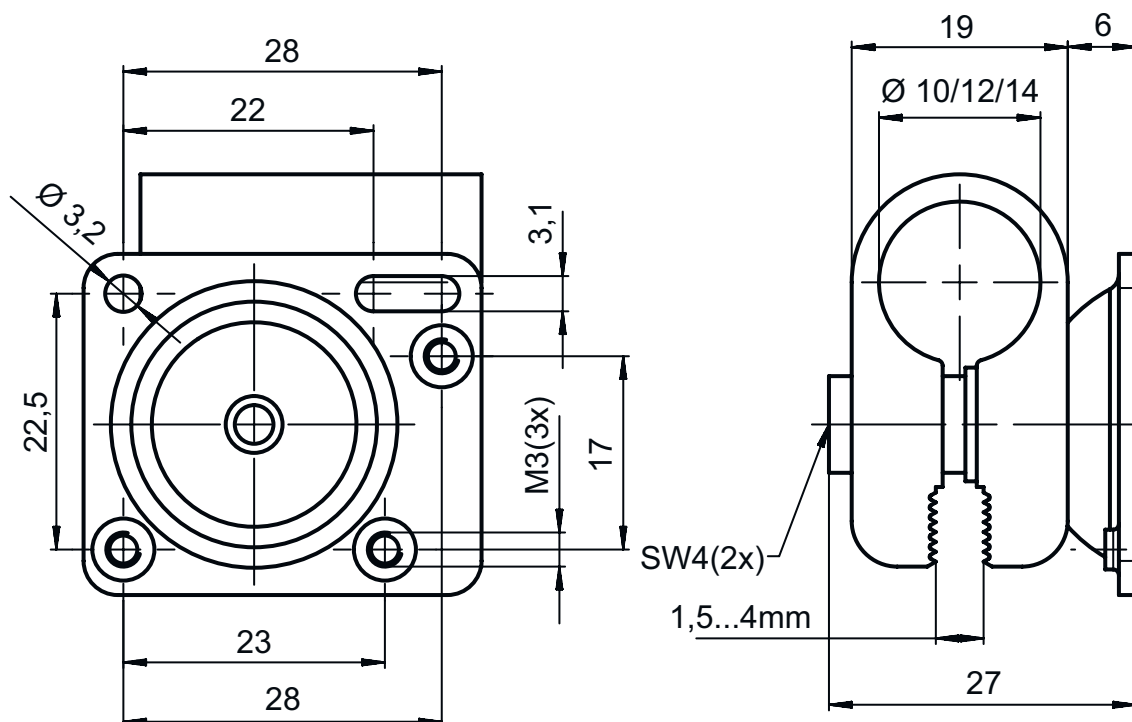
| | |
|--|-----------------------------|
| Nomenclatura normalizada, suporte de fixação em metal | Aço, galvanizado |
| | Alumínio |
| Peso líquido | 50 g |
| Versão do suporte de fixação | Sistema de montagem |
| Tipo de fixação, lado da instalação | Fixação de aperto por chapa |
| | Para barra redonda 12 mm |
| Tipo de fixação, lado do dispositivo | Adequado para parafusos M3 |
| | Parafusável |
| Tipo de suporte de fixação | Ajustável |
| | Apertável com terminal |
| | Girável em 360° |
| Material do suporte de fixação | Metal |

Classificação

| | |
|----------------------------------|----------|
| Número da pauta aduaneira | 73182900 |
| ECLASS 5.1.4 | 27279202 |
| ECLASS 8.0 | 27279202 |
| ECLASS 9.0 | 27273701 |
| ECLASS 10.0 | 27273701 |
| ECLASS 11.0 | 27273701 |
| ECLASS 12.0 | 27273701 |
| ECLASS 13.0 | 27273701 |
| ECLASS 14.0 | 27273701 |
| ECLASS 15.0 | 27273701 |
| ECLASS 16.0 | 27273701 |
| ETIM 5.0 | EC002498 |
| ETIM 6.0 | EC003015 |
| ETIM 7.0 | EC003015 |
| ETIM 8.0 | EC003015 |
| ETIM 9.0 | EC003015 |
| ETIM 10.0 | EC003015 |
| UNSPSC 26.08 | 31242100 |

Desenhos dimensionais

Todas as medidas em milímetros



Nota



Uma lista com todos os artigos de acessórios disponíveis encontra-se na página da Leuze na internet, na guia Download da página de detalhes do artigo.