

## Folha de dados técnicos

### Dispositivo de escrita/leitura RFID

N.º do art.: 50040499

RFM 62 SL 200

#### Conteúdo

- Dados técnicos
- Desenhos dimensionais
- Conexão elétrica
- Operação e indicação
- Notas
- Outras informações



A imagem pode divergir



## Dados técnicos

### Dados básicos

|                        |           |
|------------------------|-----------|
| Série                  | RFM       |
| Frequência de operação | 13,56 MHz |

### Funções

|         |                                   |
|---------|-----------------------------------|
| Funções | Comando da porta de leitura       |
|         | I/O                               |
|         | LED indicador                     |
|         | Modos de operação parametrizáveis |

### Dados de leitura

|                                  |              |
|----------------------------------|--------------|
| Alcance de leitura/escrita, máx. | 400 mm       |
| Transponder legível              | ICodeSLI     |
|                                  | Infineon MyD |
|                                  | TagIT HFI    |

### Dados elétricos

#### Dados de desempenho

|                             |                 |
|-----------------------------|-----------------|
| Tensão de alimentação $U_B$ | 12 ... 30 V, CC |
| Consumo, máx.               | 2 W             |
| Acesso à memória            | Leitura/escrita |
| Velocidade de transmissão   | 4.000 Bd        |

#### Entradas

|  |         |
|--|---------|
| Número de entradas de chaveamento digitais | 1 Unid. |
|--|---------|

#### Saídas

|  |         |
|--|---------|
| Número de saídas de chaveamento digitais | 1 Unid. |
|--|---------|

### Interface

|               |          |
|---------------|----------|
| Tipo          | RS 232   |
| <b>RS 232</b> |          |
| Função        | Processo |

### Conexão

|                     |   |
|---------------------|---|
| Número de conexões  | 1 Unid.                                   |
| <b>Conexão 1</b>    |   |
| Função              | Alimentação de tensão                     |
|                     | Interface de dados                        |
|                     | Sinal IN                                  |
|                     | Sinal OUT                                 |
| Tipo de conexão     | Cabo com conector tipo pente fêmea (10+6) |
| Comprimento do cabo | 1.000 mm                                  |

### Dados mecânicos

|                       |                         |
|-----------------------|-------------------------|
| Execução              | Cúbico                  |
| Dimensões (L x A x C) | 298 mm x 34 mm x 298 mm |
| Material da carcaça   | Plástico                |
| Peso líquido          | 1.978 g                 |
| Cor da carcaça        | Preto                   |
| Tipo de fixação       | Fixação de passagem     |

### Dados do ambiente

|  |               |
|--|---------------|
| Temperatura ambiente, operação           | -25 ... 65 °C |
| Temperatura ambiente, armazenamento      | -40 ... 70 °C |
| Umidade relativa do ar (sem condensação) | 5 ... 90 %    |

### Certificações

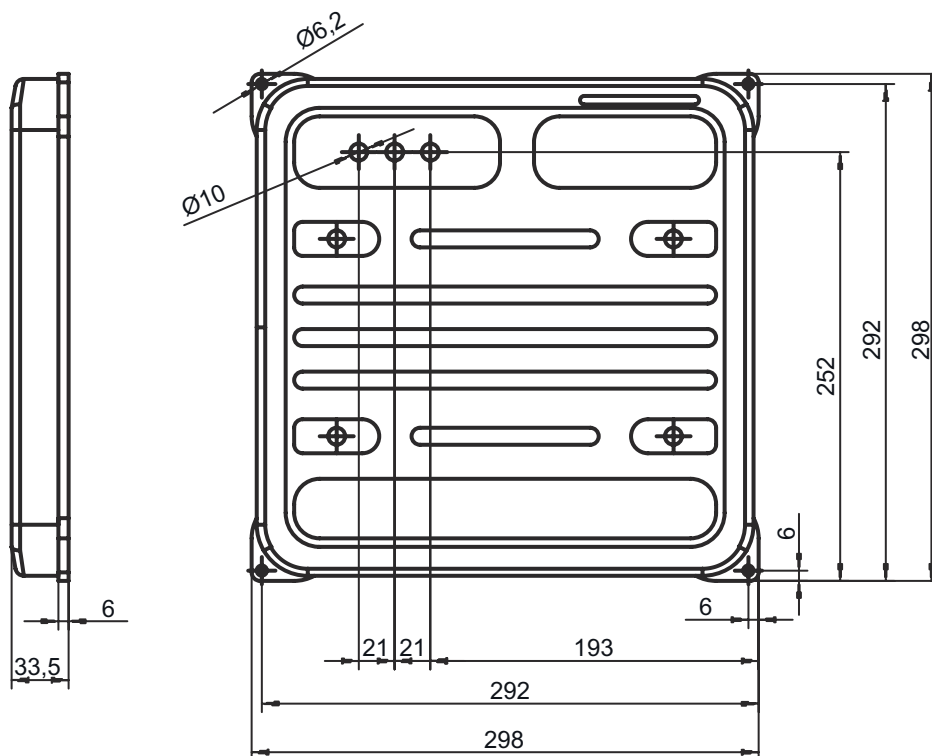
|                  |       |
|------------------|-------|
| Grau de proteção | IP 65 |
|------------------|-------|

### Classificação

|                           |          |
|---------------------------|----------|
| Número da pauta aduaneira | 84719000 |
| ECLASS 5.1.4              | 27280401 |
| ECLASS 8.0                | 27280401 |
| ECLASS 9.0                | 27280401 |
| ECLASS 10.0               | 27280401 |
| ECLASS 11.0               | 27280401 |
| ECLASS 12.0               | 27280401 |
| ECLASS 13.0               | 27280401 |
| ECLASS 14.0               | 27280401 |
| ECLASS 15.0               | 27280401 |
| ECLASS 16.0               | 27280401 |
| ETIM 5.0                  | EC001825 |
| ETIM 6.0                  | EC002998 |
| ETIM 7.0                  | EC002998 |
| ETIM 8.0                  | EC002998 |
| ETIM 9.0                  | EC002998 |
| ETIM 10.0                 | EC002998 |
| UNSPSC 26.08              | 43211710 |

## Desenhos dimensionais

Todas as medidas em milímetros



## Conexão elétrica

### Conexão 1

|                     |   |
|---------------------|---|
| Função              | Alimentação de tensão                     |
|                     | Interface de dados                        |
|                     | Sinal IN                                  |
|                     | Sinal OUT                                 |
| Tipo de conexão     | Cabo com conector tipo pente fêmea (10+6) |
| Comprimento do cabo | 1.000 mm                                  |

| Pino | Ocupação de pinos | Cor do fio      |
|------|-------------------|-----------------|
| 1    | n.c.              | Branco-marrom   |
| 2    | n.c.              | Branco-vermelho |
| 3    | n.c.              | Branco-laranja  |
| 4    | n.c.              | Branco-amarelo  |
| 5    | n.c.              | Branco-verde    |
| 6    | SWOUT 1           | Branco-preto    |
| 7    | GND               | Marrom          |
| 8    | n.c.              | Vermelho        |
| 9    | n.c.              | Laranja         |
| 10   | RxD               | Amarelo         |



## Conexão elétrica

| Pino | Ocupação de pinos | Cor do fio |
|------|-------------------|------------|
| 11   | TxD               | Verde      |
| 12   | n.c.              | Azul       |
| 13   | SWIN 1            | Violeta    |
| 14   | VIN               | Cinza      |
| 15   | GNDIN             | Branco     |
| 16   | Shield            | Blindagem  |

## Operação e indicação

| LED | Indicador              | Significado          |
|-----|------------------------|----------------------|
| 1   | Amarelo, luz contínua  | Pronto para operar   |
| 2   | Vermelho, luz contínua | Porta de leitura LIG |
| 3   | Verde, piscando        | Leitura bem-sucedida |

## Notas

|  <b>Respeitar a utilização prevista!</b> |   |
|---|---|
|   | <ul style="list-style-type: none"> <li>⌘ O produto não é um sensor de segurança e não atua para a proteção de pessoas.</li> <li>⌘ O produto só deve ser colocado em operação por pessoas capacitadas.</li> <li>⌘ Aplique o produto apenas de acordo com a sua utilização prevista.</li> </ul> |

## Outras informações

- A presença de metal no campo de leitura pode reduzir visivelmente o alcance.
- Após a montagem é necessário realizar uma calibragem da antena. O processo de calibragem serve para adaptar o dispositivo perfeitamente ao ambiente no local de montagem e permitir o alcance máximo para a transferência de dados. Para mais informações, veja o manual de instruções.