

## Hoja técnica

### Fotocélula autorreflexiva energética

Código: 50148000

ET5BI/4X-M8



La figura puede variar

#### Contenido

- Datos técnicos
- Dibujos acotados
- Conexión eléctrica
- Diagramas
- Operación e Indicación
- Código de producto
- Notas
- Para más información
- Accesorios



## Datos técnicos

### Datos básicos

Serie	5B
Principio de funcionamiento	Autorreflexiva

### Datos ópticos

Alcance efectivo	Alcance asegurado
Alcance efectivo, blanco 90%	0,002 ... 0,7 m
Alcance efectivo, gris 18%	0,005 ... 0,4 m
Alcance efectivo, negro 6%	0,01 ... 0,3 m
Límite de alcance	0,001 ... 1 m (alcance típico)
Rango de ajuste	40 ... 700 mm
Fuente de luz	LED, Infrarrojo
Longitud de onda	850 nm
Forma de señal de emisión	Pulsado
Grupo de LEDs	Grupo exento de riesgos (según EN 62471)
Tipo de geometría de punto de luz	Redondo

### Datos eléctricos

Circuito de protección	Protección contra cortocircuito Protección contra polarización inversa
------------------------	---

#### Datos de potencia

Tensión de alimentación $U_B$	10 ... 30 V, CC, Incl. ondulación residual
Ondulación residual	0 ... 15 %, De $U_B$
Corriente en vacío	0 ... 15 mA

#### Salidas

Número de salidas digitales	1 Unidad(es)
-----------------------------	--------------

#### Salidas

Tipo	Salida digital
Tipo de tensión	CC
Corriente de conmutación, máx.	50 mA
Tensión de conmutación	high: $\geq(U_B - 2,5V)$ low: $\leq 2,5 V$

#### Salida 1

Elemento de conmutación	Transistor, PNP
Principio de conmutación	De conmutación claridad (de conmutación oscuridad por inversión de polaridad de $U_B$ )

### Respuesta temporal

Frecuencia de conmutación	900 Hz
Tiempo de respuesta	0,56 ms
Tiempo de inicialización	300 ms

### Conexión

Número de conexiones	1 Unidad(es)
----------------------	--------------

#### Conexión 1

Función	Alimentación de tensión Señal OUT
Tipo de conexión	Conector redondo
Tamaño de rosca	M8
Tipo	Conector macho
Material	Plástico
Número de polos	4 polos

### Datos mecánicos

Dimensiones (An x Al x L)	11 mm x 32,4 mm x 20 mm
Material de carcasa	Plástico
Carcasa de plástico	PC-ABS
Material, cubierta de óptica	Plástico / PMMA
Peso neto	20 g
Color de carcasa	Negro Rojo
Tipo de fijación	Dos casquillos roscados M3 Mediante pieza de fijación opcional
Par de apriete recomendado fijación M3	0,9 N·m
Compatibilidad de materiales	ECOLAB

### Operación e Indicación

Tipo de indicación	LED
Número de LED	2 Unidad(es)
Elementos de uso	Potenciómetro múltiple
Función del elemento de uso	Ajuste de alcance de detección

### Datos ambientales

Temperatura ambiente en servicio	-40 ... 60 °C
Temperatura ambiente en almacén	-40 ... 70 °C

### Certificaciones

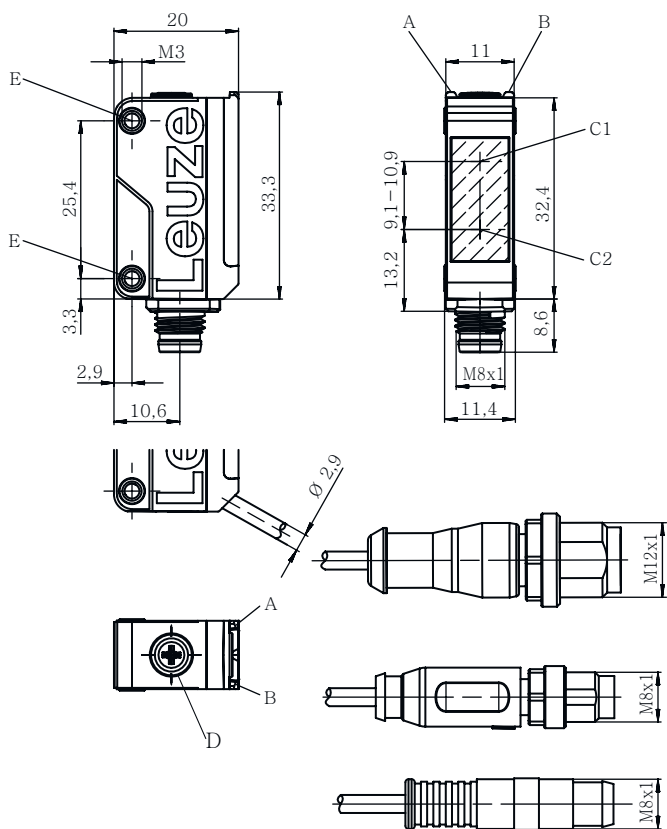
Índice de protección	IP 67
Clase de seguridad	III
Certificaciones	c UL US
Sistema de normas vigentes	IEC 60947-5-2

### Clasificación

Número de arancel	85365019
ECLASS 5.1.4	27270904
ECLASS 8.0	27270904
ECLASS 9.0	27270904
ECLASS 10.0	27270904
ECLASS 11.0	27270904
ECLASS 12.0	27270903
ECLASS 13.0	27270903
ECLASS 14.0	27270903
ECLASS 15.0	27270903
ECLASS 16.0	27270903
ETIM 5.0	EC002719
ETIM 6.0	EC002719
ETIM 7.0	EC002719
ETIM 8.0	EC002719
ETIM 9.0	EC002719
ETIM 10.0	EC002719
UNSPSC 26.08	39121528

# Dibujos acotados

Todas las medidas en milímetros



- A LED verde
- B LED amarillo
- C1 Receptor
- C2 Emisor
- D Ajuste de alcance de detección
- E Casquillo roscado

## Conexión eléctrica

### Conexión 1

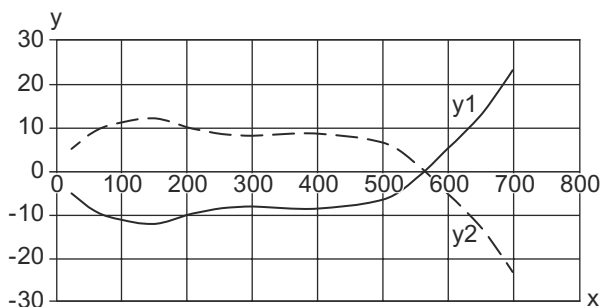
<b>Función</b>	Alimentación de tensión
	Señal OUT
<b>Tipo de conexión</b>	Conector redondo
<b>Tamaño de rosca</b>	M8
<b>Tipo</b>	Conector macho
<b>Material</b>	Plástico
<b>Número de polos</b>	4 polos

Pin	Asignación de pines
1	V+
2	n.c.
3	GND
4	OUT 1

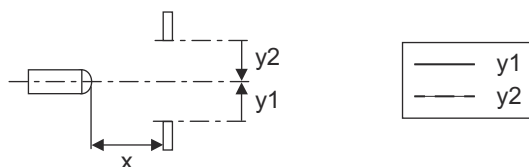


# Diagramas

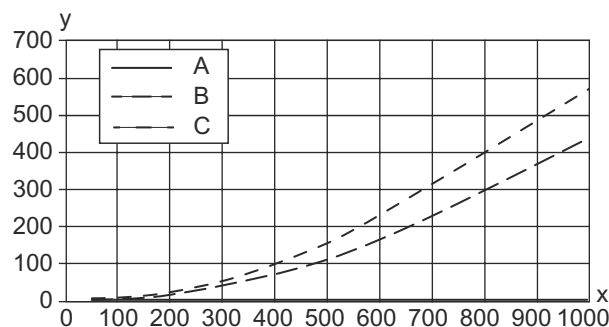
Comportamiento de respuesta típ. con 90 % de remisión (distancia de ajuste 200 mm)



x Alcance de detección [mm]  
y Desalineación [mm]



Comportamiento b/n típico



x Alcance de detección [mm]  
y Reducción del alcance de detección [mm]

A Blanco 90%  
B Gris 18%  
C Negro 6%

## Operación e Indicación

LED	Display	Significado
1	Amarillo, luz continua	Objeto detectado
2	Verde, luz continua	Disponibilidad

## Código de producto

Denominación del artículo: AAA5B D-E.FF/GG.HH-JJ

AAA5B	<p><b>Principio de funcionamiento / diseño</b>                      LS5B: emisor de fotocélula de barrera                      LE5B: receptor de fotocélula de barrera                      PRK5B: fotocélula reflexiva con filtro de polarización                      HT5B: fotocélulas autorreflexivas con supresión de fondo                      ET5B: fotocélulas autorreflexivas energéticas</p>
D	<p><b>Tipo de luz</b>                      No procede: luz roja                      I: luz infrarroja                      PP: LED Power PinPoint®</p>
E	<p><b>Alcance de detección preajustado (opcional)</b>                      No procede: alcance según hoja técnica                      xxxF: alcance de detección preajustado [mm]</p>

## Código de producto

<b>FF</b>	<b>Equipamiento</b> 1: potenciómetro de 270° D: detección de objetos envueltos en película extensible M: Detección de objetos semitransparentes y láminas transparentes XL: punto de luz extralargo No procede con fotocélulas reflexivas (PRK): alcance no ajustable No procede con ET/HT: alcance de detección ajustable mediante potenciómetro de 8 vueltas
<b>GG</b>	<b>Salida/función</b> 2: salida de transistor NPN, de conmutación claridad N: salida de transistor NPN, de conmutación oscuridad 4: salida de transistor PNP, de conmutación claridad P: salida de transistor PNP, de conmutación oscuridad 9: entrada de desactivación (desactivación con señal high) X: pin no asignado
<b>HH</b>	<b>Conexión eléctrica</b> No procede: cable, longitud estándar 2000 mm, 3 conductores M8: conector M8, de 4 polos (conector macho) 200-M12: cable, longitud 200 mm con conector M12, de 4 polos, axial (conector macho) 200-M8: cable, longitud 200 mm con conector M8, de 4 polos, axial (conector macho) 200-M8.3: cable, longitud 200 mm con conector M8, de 3 polos, axial (conector macho) 200-M8.1: cable, longitud 200 mm con conector redondo M8 de encaje, de 4 polos (conector macho) M8.3: conector M8, de 3 polos (conector macho)
<b>JJ</b>	<b>Versión</b> Y1: agujeros de fijación sin casquillo roscado

### Nota



Encontrará una lista con todos los tipos de equipo disponibles en el sitio web de Leuze: [www.leuze.com](http://www.leuze.com).

## Notas



### ¡Atención al uso conforme!



- El producto no es un sensor de seguridad y no es apto para la protección de personas.
- El producto solo lo pueden poner en marcha personas capacitadas.
- Emplee el producto para el uso conforme definido.

### En aplicaciones UL:



- Sólo para el uso en circuitos «Class 2»
- These proximity switches shall be used with UL Listed Cable assemblies rated 30V, 0.5A min, in the field installation, or equivalent (categories: CYJV/ CYJV7 or PVVA/PVVA7)

## Para más información

- En el rango de detección ajustado es posible una tolerancia del alcance de detección según las propiedades de reflexión de la superficie del material.
- Tiempo de respuesta: para tiempos de retardo breves se recomienda una carga resistiva de aprox. 5 kOhm
- Fuente de luz: vida útil media 100.000h a temperatura ambiental de 25°C

## Accesorios

### Sistema de conexión - Cables de conexión

	Código	Denominación	Artículo	Descripción
	50130850	KD U-M8-4A-V1-050	Cable de conexión	Aplicación: Resistente a sustancias químicas Conexión 1: Conector redondo, M8, Axial, Conector hembra, 4 polos Conector redondo, LED: No Conexión 2: Final abierto Apantallado: No Longitud de cable: 5.000 mm Material de cubierta: PVC
	50130871	KD U-M8-4W-V1-050	Cable de conexión	Aplicación: Resistente a sustancias químicas Conexión 1: Conector redondo, M8, Acodado, Conector hembra, 4 polos Conector redondo, LED: No Conexión 2: Final abierto Apantallado: No Longitud de cable: 5.000 mm Material de cubierta: PVC

### Sistema de fijación - Escuadras de fijación

	Código	Denominación	Artículo	Descripción
	50118542	BT 200M.5	Escuadra de fijación	Versión de la pieza de fijación: Ángulo en forma de L Fijación, lado de la instalación: Fijación pasante Fijación, del lado del equipo: Enroscable, Adecuado para tornillos M3 Tipo de pieza de fijación: Ajustable Material: Acero inoxidable
	50124651	BT 205M-10SET	Set de piezas de fijación	Incluye: 10 Versión de la pieza de fijación: Ángulo en forma de L Fijación, lado de la instalación: Fijación pasante Fijación, del lado del equipo: Enroscable Tipo de pieza de fijación: Rígido Material: Metal

### Sistema de fijación - Fijaciones con varilla

	Código	Denominación	Artículo	Descripción
	50117829	BTP 200M-D12	Sistema de montaje	Versión de la pieza de fijación: Cubierta protectora Fijación, lado de la instalación: Para varilla 12 mm Fijación, del lado del equipo: Enroscable Tipo de pieza de fijación: Puede unirse por apriete, Ajustable, Giratorio en 360° Material: Metal
	50117255	BTU 200M-D12	Sistema de montaje	Incluye: 2 tornillos M3 x 16, 2 arandelas, 2 tornillos M3 x 20 Versión de la pieza de fijación: Sistema de montaje Fijación, lado de la instalación: Para varilla 12 mm, Sujeción de apriete en chapa Fijación, del lado del equipo: Enroscable, Adecuado para tornillos M3 Tipo de pieza de fijación: Puede unirse por apriete, Ajustable, Giratorio en 360° Material: Metal

## Accesorios

### Nota



🔗 Encontrará una lista con todos los accesorios disponibles en el sitio web de Leuze, en la pestaña de Descargas de la página detallada del artículo.