

Hoja técnica

Distribuidor en Y

Código: 50146768

YV U-SDD-84-83-83-X01

Contenido

- Datos técnicos
- Dibujos acotados
- Conexión eléctrica



La figura puede variar



Datos técnicos

Conexión

Número de conexiones	3 Unidad(es)
----------------------	--------------

Conexión 1

Tipo de conexión	Conector redondo
Tamaño de rosca	M8
Tipo	Conector hembra
Número de polos	3 polos
Codificación	Codificación A
Versión	Axial

Conexión 2

Tipo de conexión	Conector redondo
Tamaño de rosca	M8
Tipo	Conector hembra
Número de polos	3 polos
Codificación	Codificación A
Versión	Axial

Conexión 3

Tipo de conexión	Conector redondo
Tamaño de rosca	M8
Tipo	Conector macho
Número de polos	4 polos
Codificación	Codificación A
Versión	Axial

Propiedades de cable

Apantallado	No
-------------	----

Datos mecánicos

Diseño	Cúbico
Dimensiones (An x Al x L)	32 mm x 14 mm x 40 mm
Núm. de llave	13 mm
Peso neto	15 g
Color de carcasa	Negro
Material	PUR

Datos ambientales

Temperatura ambiente en servicio	-25 ... 85 °C
----------------------------------	---------------

Certificaciones

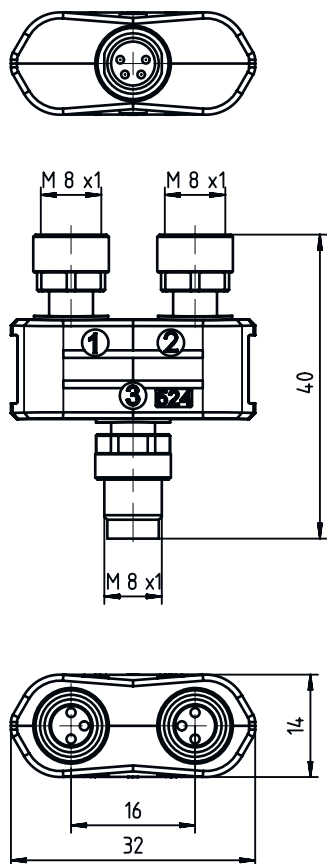
Índice de protección	IP 67
----------------------	-------

Clasificación

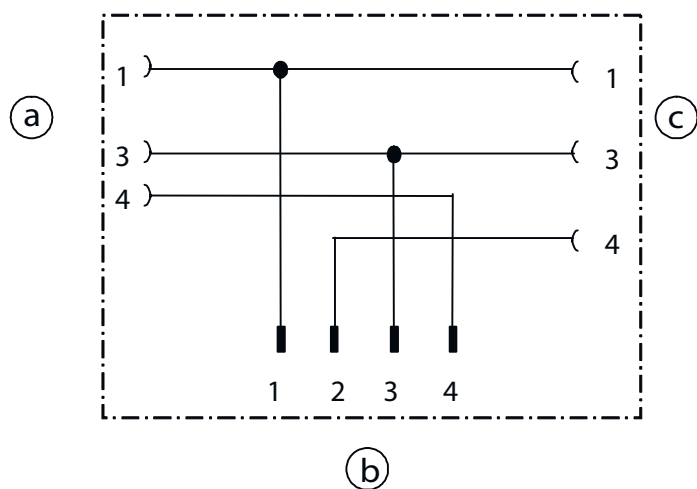
Número de arancel	85366990
ECLASS 5.1.4	27279201
ECLASS 8.0	27440104
ECLASS 9.0	27069190
ECLASS 10.0	27440111
ECLASS 11.0	27440111
ECLASS 12.0	27440111
ECLASS 13.0	27440111
ECLASS 14.0	27440111
ECLASS 15.0	27440111
ECLASS 16.0	27440111
ETIM 5.0	EC002498
ETIM 6.0	EC002925
ETIM 7.0	EC002925
ETIM 8.0	EC003558
ETIM 9.0	EC003558
ETIM 10.0	EC003558
UNSPSC 26.08	32151900

Dibujos acotados

Todas las medidas en milímetros



Esquema de conexiones



- a Conexión 1, hembra M8
- b Conexión 3, conector M8
- c Conexión 2, hembra M8

Conexión eléctrica

Conexión 1

Tipo de conexión	Conector redondo
Tamaño de rosca	M8
Tipo	Conector hembra
Número de polos	3 polos
Codificación	Codificación A
Versión	Axial

Conexión 2

Tipo de conexión	Conector redondo
Tamaño de rosca	M8
Tipo	Conector hembra
Número de polos	3 polos
Codificación	Codificación A
Versión	Axial

Conexión 3

Tipo de conexión	Conector redondo
Tamaño de rosca	M8
Tipo	Conector macho
Número de polos	4 polos
Codificación	Codificación A
Versión	Axial