

Folha de dados técnicos

Sistema de montagem

N.º do art.: 50119333

BTU D12M-D12-B090

Conteúdo

- Dados técnicos
- Desenhos dimensionais
- Acessórios



A imagem pode divergir

Dados técnicos

Dados básicos

Adequado para o grupo de produtos	Sistemas de montagem com barras redondas
Adequado para	Barra redonda 12 mm

Dados mecânicos

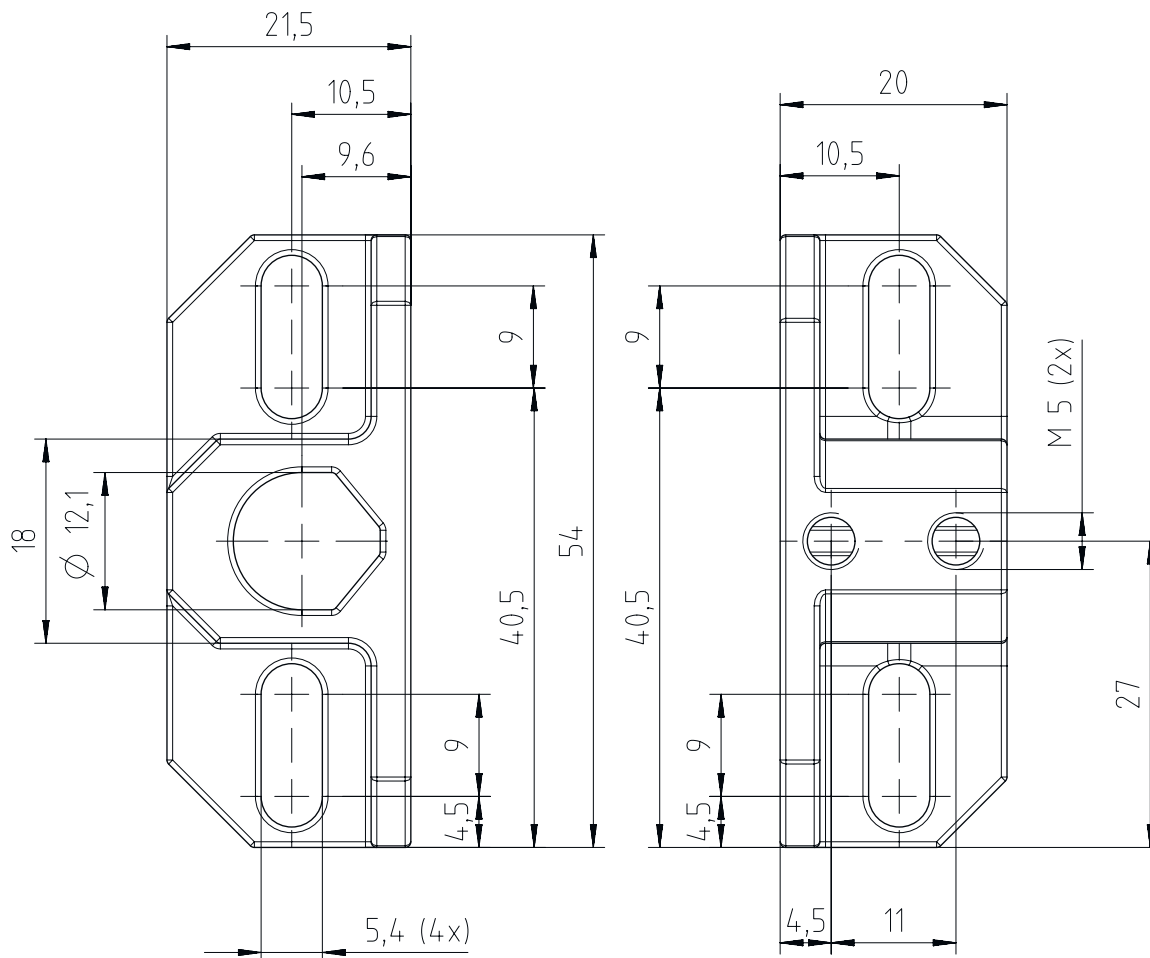
Nomenclatura normalizada, suporte de fixação em metal	Alumínio fundido sob pressão
Peso líquido	24 g
Versão do suporte de fixação	Sistema de montagem
Tipo de fixação, lado da instalação	Fixação de passagem Para barra redonda 12 mm
Tipo de fixação, lado do dispositivo	Apertável com terminal
Tipo de suporte de fixação	Apertável com terminal Girável em 360° Rígido
Material do suporte de fixação	Metal

Classificação

Número da pauta aduaneira	83024900
ECLASS 5.1.4	27279202
ECLASS 8.0	27279202
ECLASS 9.0	27273701
ECLASS 10.0	27273701
ECLASS 11.0	27273701
ECLASS 12.0	27273701
ECLASS 13.0	27273701
ECLASS 14.0	27273701
ECLASS 15.0	27273701
ECLASS 16.0	27273701
ETIM 5.0	EC002498
ETIM 6.0	EC003015
ETIM 7.0	EC003015
ETIM 8.0	EC003015
ETIM 9.0	EC003015
ETIM 10.0	EC003015
UNSPSC 26.08	31242100

Desenhos dimensionais

Todas as medidas em milímetros







Acessórios

Tecnologia de fixação - Sistemas de montagem com barras redondas

N.º do art.	Designação	Artigo	Descrição
50132565	BTU D12M-Z-230	Barra redonda	Versão do suporte de fixação: Barra redonda em forma de Z, 12 mm Fixação, lado da instalação: Apertável com terminal Fixação, lado do dispositivo: Apertável com terminal Tipo de suporte de fixação: Rígido Material: Metal
50119325	BTU D12M.5-045-M8	Sistema de montagem	Versão do suporte de fixação: Barra redonda 12 mm Fixação, lado da instalação: Rosca de fixação Fixação, lado do dispositivo: Apertável com terminal Tipo de suporte de fixação: Rígido Material: Aço inox

Acessórios

	N.º do art.	Designação	Artigo	Descrição
	424900	BTU D12M.5-100	Sistema de montagem	Versão do suporte de fixação: Barra redonda 12 mm Fixação, lado da instalação: Apertável com terminal Fixação, lado do dispositivo: Apertável com terminal Tipo de suporte de fixação: Rígido Material: Aço inox
	50119323	BTU D12M.5-150	Sistema de montagem	Versão do suporte de fixação: Barra redonda 12 mm Fixação, lado da instalação: Apertável com terminal Fixação, lado do dispositivo: Apertável com terminal Tipo de suporte de fixação: Rígido Material: Aço inox
	50119324	BTU D12M.5-250	Sistema de montagem	Versão do suporte de fixação: Barra redonda 12 mm Fixação, lado da instalação: Apertável com terminal Fixação, lado do dispositivo: Apertável com terminal Tipo de suporte de fixação: Rígido Material: Aço inox
	50132564	BTU D12M.5-Z-230	Barra redonda	Versão do suporte de fixação: Barra redonda em forma de Z, 12 mm Fixação, lado da instalação: Apertável com terminal Fixação, lado do dispositivo: Apertável com terminal Tipo de suporte de fixação: Rígido Material: Aço inox

Nota



↳ Uma lista com todos os artigos de acessórios disponíveis encontra-se na página da Leuze na internet, na guia Download da página de detalhes do artigo.