

Folha de dados técnicos

Sensor de distância com supressão de fundo

N.º do art.: 50154568

ODT25CL1-3M.3/L6-M8



A imagem pode divergir

Conteúdo

- Dados técnicos
- Desenhos dimensionais
- Conexão elétrica
- Diagramas
- Operação e indicação
- Código do artigo
- Notas
- Outras informações
- Acessórios



CDRH



Dados técnicos

Dados básicos

Série	25C
Princípio de funcionamento	Sensor de distância com supressão de fundo

Versão especial

Versão especial	2 saídas de chaveamento independentes
	Emissão do valor medido

Dados óticos

Erro em preto e branco	±20 mm, ver diagrama
Alcance de operação	0,07 ... 3 m (alcance garantido)
Faixa de ajuste	50 ... 3.500 mm
Trajectoria do feixe	Focado
Fonte de luz	Laser, Vermelho
Comprimento de onda	680 nm
Classe de laser	1, IEC 60825-1:2014 / EN 60825-1:2014+A11:2021
Forma do sinal transmitido	Pulsado
Tipo de geometria do ponto de luz	Redondo
Ângulo errado	Típ. ± 2,5°

Dados de medição

Área de medição	50 ... 3.500 mm
Resolução	1,0 mm
Precisão	-20 ... 20 mm
Reprodutibilidade (1 Sigma)	0 ... 13 mm
Emissão do valor medido	por IO-Link
Princípio de medição de distâncias ótico	Time of flight

Dados elétricos

Proteção do circuito	Proteção contra curto-circuito
	Proteção contra troca de polos
	Proteção transiente

Dados de desempenho

Tensão de alimentação U_B	10 ... 30 V, CC, Incl. ondulação residual
Ondulação residual	0 ... 15 %, de U_B
Corrente sem carga	0 ... 35 mA

Saídas

Número de saídas de chaveamento digitais	2 Unid.
--	---------

Saídas de chaveamento

Tipo	Saída de chaveamento digital
Tipo de tensão	CC
Corrente de chaveamento, máx.	90 mA
Tensão de chaveamento	high: $\geq (U_B - 2V)$ low: $\leq 2 V$

Saída de chaveamento 1

Ocupação	Conexão 1, pino 4
Elemento de chaveamento	Transistor, Push-pull
Princípio de chaveamento	IO-Link / comutação por luz (PNP)/ comutação por sombra (NPN)

Saída de chaveamento 2

Ocupação	Conexão 1, pino 2
Elemento de chaveamento	Transistor, Push-pull
Princípio de chaveamento	Comutação por luz (PNP)/comutação por sombra (NPN)

Comportamento temporal

Frequência de chaveamento	7 ... 15 Hz, Dependendo do fator de reflectância
Tempo de resposta	33 ... 70 ms, Dependendo do fator de reflectância
Período de inicialização	300 ms

Interface

Tipo	IO-Link
IO-Link	
Modo COM	COM3
Perfil	Smart Sensor Profil
Tempo de ciclo mín.	COM3 = 0,6 ms
Tipo de quadro	2.V
Especificação	V1.1
Device ID	2221
Suporte de modo SIO	Sim

Conexão

Número de conexões	1 Unid.
--------------------	---------

Conexão 1

Função	Alimentação de tensão
	Sinal IN
	Sinal OUT
Tipo de conexão	Conector redondo
Tamanho da rosca	M8
Tipo	male
Material	Plástico
Número de polos	4 polos

Dados mecânicos

Dimensões (L x A x C)	15 mm x 42,7 mm x 30 mm
Material da carcaça	Plástico
Carcaça plástico	PC-ABS
Material da cobertura da parte ótica	Plástico / PMMA
Peso líquido	30 g
Cor da carcaça	Vermelho
Tipo de fixação	Através de suporte de fixação opcional
	Fixação de passagem
Torque de aperto recomendado da fixação M3	0,9 N·m
Compatibilidade do material	ECOLAB

Operação e indicação

Tipo de indicação	LED
Número de LEDs	2 Unid.
Elementos de comando	Botão de teach
Função do elemento de comando	Ajuste do alcance de detecção
	Chaveamento luz/sombra

Dados técnicos

Dados do ambiente

Temperatura ambiente, operação	-30 ... 50 °C
Temperatura ambiente, armazenamento	-40 ... 70 °C

Certificações

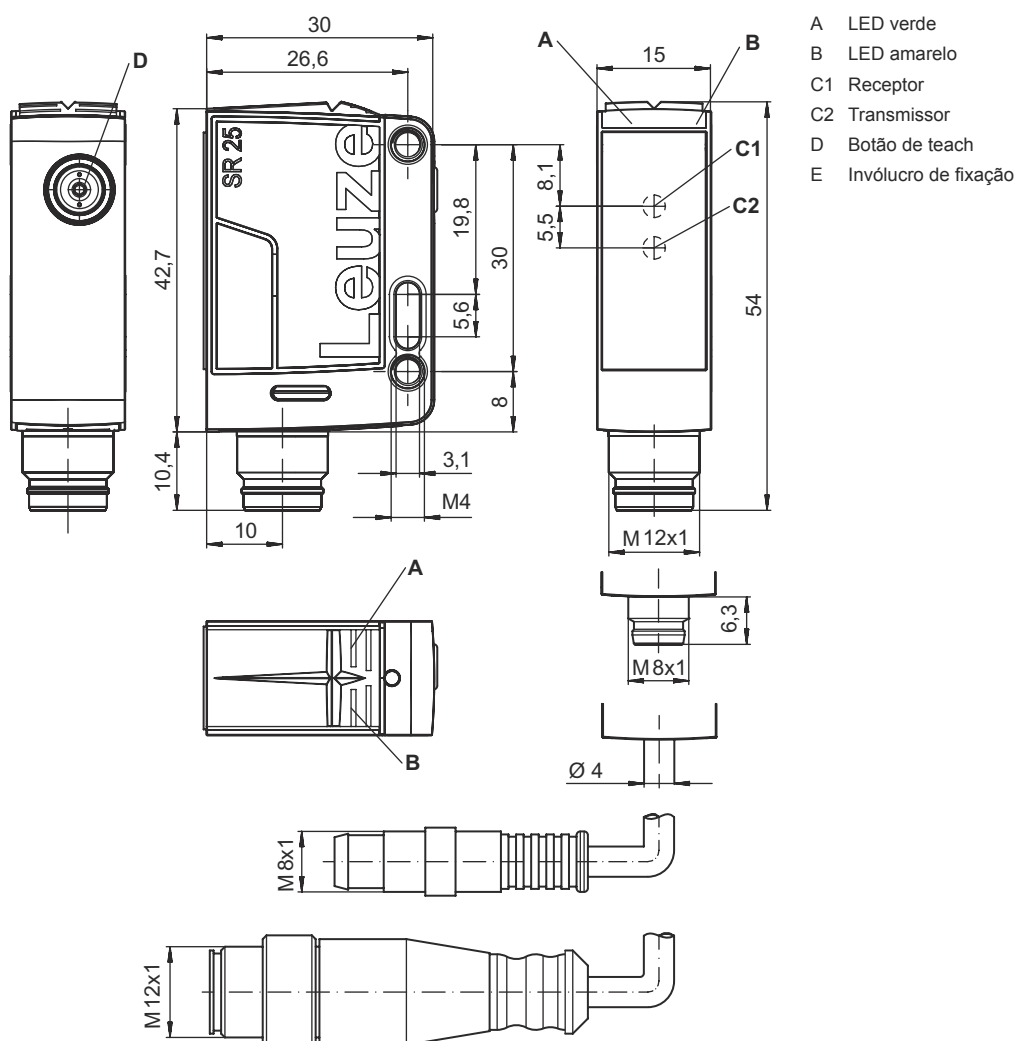
Grau de proteção	IP 67 IP 69K
Classe de proteção	III
Certificações	c UL US
Conjunto de normas válido	IEC 60947-5-2

Classificação

Número da pauta aduaneira	85365019
ECLASS 5.1.4	27270904
ECLASS 8.0	27270904
ECLASS 9.0	27270904
ECLASS 10.0	27270904
ECLASS 11.0	27270904
ECLASS 12.0	27270903
ECLASS 13.0	27270903
ECLASS 14.0	27270903
ECLASS 15.0	27270903
ECLASS 16.0	27270903
ETIM 5.0	EC002719
ETIM 6.0	EC002719
ETIM 7.0	EC002719
ETIM 8.0	EC002719
ETIM 9.0	EC002719
ETIM 10.0	EC002719
UNSPSC 26.08	39121528

Desenhos dimensionais

Todas as medidas em milímetros



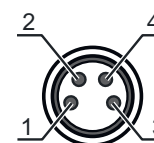
Conexão elétrica

Conexão 1

Função	Alimentação de tensão
	Sinal IN
	Sinal OUT
Tipo de conexão	Conector redondo
Tamanho da rosca	M8
Tipo	male
Material	Plástico
Número de polos	4 polos

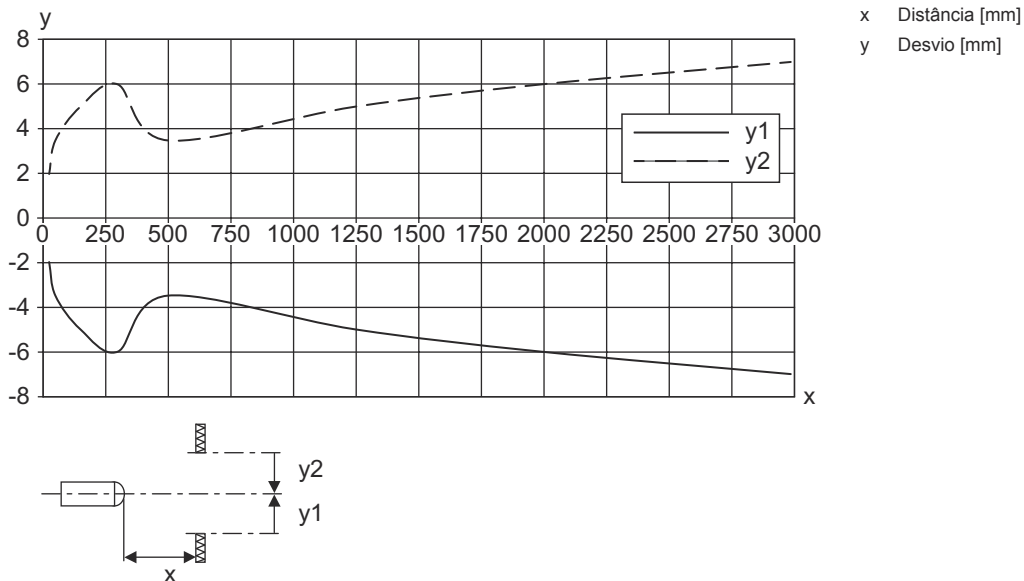
Pino Ocupação de pinos

1	V+
2	OUT 2
3	GND
4	IO-Link / OUT 1



Diagramas

Comportamento típico de resposta (branco 90%)



Reprodutibilidade típ. (1 Sigma/25°C)

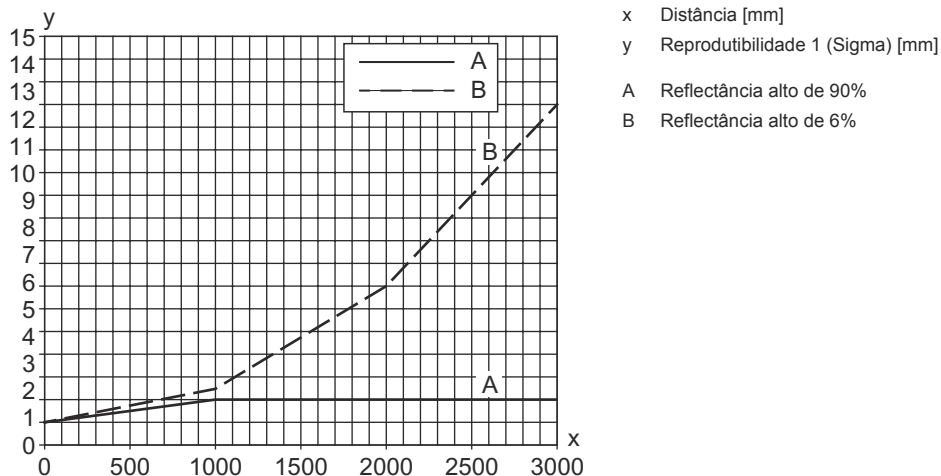
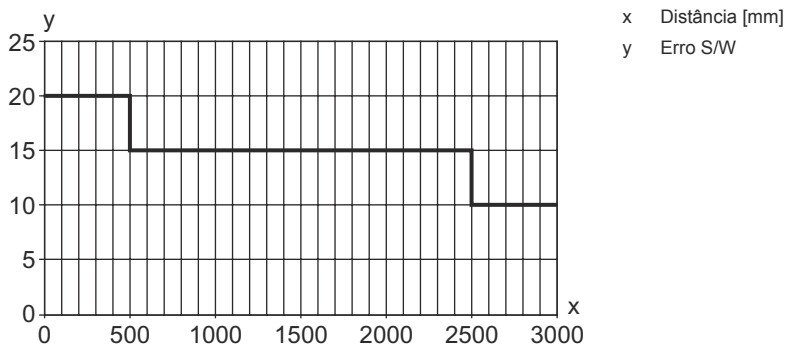


Diagrama erro S/W



Operação e indicação

LED	Indicador	Significado
1	Verde, luz contínua	Pronto para operar
2	Amarelo, luz contínua	Objeto detectado

Código do artigo

Nome do artigo: AAA 3C d EE-f.GG H/i J-K

AAA3C	Tipo de funcionamento/construção HT3C: sensor fotoelétrico difuso com supressão de fundo LS3C: barreira de luz unidirecional, transmissor LE3C: barreira de luz unidirecional, receptor PRK3C: barreira de luz retrorreflexiva com filtro de polarização ODT3C: sensor de distância com supressão de fundo ODT25C: sensor de distância com supressão de fundo
d	Tipo de luz Excluído: luz vermelha I: luz infravermelha
EE	Fonte de luz Excluído: LED L1: classe de laser 1 L2: classe de laser 2 PP: LED tipo Power PinPoint®
f	Alcance de operação predefinido (opcional) Excluído: alcance conforme folha de dados xxxF: alcance de operação predefinido [mm] 2M: alcance de operação de 2 metros 3M: alcance de operação de 3 metros
GG	Equipamento Excluído: standard A: princípio de autocolimação (lente única) para tarefas de posicionamento B: modelo de carcaça com duas mangas roscadas M3, latão F: alcance de detecção fixo L: ponto de luz longo S: ponto de luz pequeno T: princípio de autocolimação (lente única) para garrafas altamente transparentes sem tracking TT: princípio de autocolimação (lente única) para garrafas altamente transparentes com tracking V: ótica V XL: ponto de luz extra longo X: variante Extended HF: ocultação da iluminação HF (LED)
H	Ajuste do alcance Excluído em HT: alcance de operação ajustável por potenciômetro 8 voltas Excluído em barreiras de luz retrorreflexivas (PRK): alcance não ajustável 1: potenciômetro 270° 3: teach-in através de botão 6: teach
i	Saída de chaveamento / função OUT 1/IN: pino 4 ou fio preto 2: saída de transistor NPN, chaveamento por luz N: saída de transistor NPN, chaveamento por sombra 4: saída de transistor PNP, chaveamento por luz P: saída de transistor PNP, chaveamento por sombra 6: saída de chaveamento push-pull, PNP chaveamento por luz, NPN chaveamento por sombra G: saída de chaveamento push-pull, PNP chaveamento por sombra, NPN chaveamento por luz L: interface IO-Link (modo SIO: comutação por luz PNP, comutação por sombra NPN) 8: entrada de ativação (ativação com sinal high) X: pino não ocupado 1: IO-Link / comutação por luz (NPN)/comutação por sombra (PNP)
J	Saída de chaveamento / função OUT 2/IN: pino 2 ou fio branco 2: saída de transistor NPN, chaveamento por luz N: saída de transistor NPN, chaveamento por sombra 4: saída de transistor PNP, chaveamento por luz P: saída de transistor PNP, chaveamento por sombra 6: saída de chaveamento push-pull, PNP chaveamento por luz, NPN chaveamento por sombra G: saída de chaveamento push-pull, PNP chaveamento por sombra, NPN chaveamento por luz W: saída de advertência X: pino não ocupado 8: entrada de ativação (ativação com sinal high) 9: entrada de desativação (desativação com sinal high) T: teach-in através de cabo

Código do artigo

K	<p>Conexão elétrica Excluído: cabo, comprimento padrão 2000 mm, 4 fios 5000: cabo, comprimento padrão 5000 mm, 4 fios M8: conector M8, 4 polos (conector) M8.3: conector M8, 3 polos (conector) 200-M8: cabo, comprimento 200 mm com conector M8, 4 polos, axial (conector) 200-M8.3: cabo, comprimento 200 mm com conector M8, 3 polos, axial (conector) 200-M12: cabo, comprimento 200 mm com conector M12, 4 polos, axial (conector)</p>
----------	---

Nota



☞ Uma lista com todos os tipos de dispositivo disponíveis encontra-se na página da Leuze na Internet, em www.leuze.com.

Notas



Respeitar a utilização prevista!



- ☞ O produto não é um sensor de segurança e não atua para a proteção de pessoas.
- ☞ O produto só deve ser colocado em operação por pessoas capacitadas.
- ☞ Aplique o produto apenas de acordo com a sua utilização prevista.

Em caso de aplicações UL:



- ☞ No caso das aplicações UL, só é permitido o uso em circuitos elétricos de classe 2 em conformidade com a norma NEC (National Electric Code).
- ☞ These proximity switches shall be used with UL Listed Cable assemblies rated 30V, 0.5A min, in the field installation, or equivalent (categories: CYJV/ CYJV7 or PVVA/PVVA7)



ATENÇÃO! RADIAÇÃO LASER – EQUIPAMENTO LASER CLASSE 1







- O dispositivo cumpre os requisitos da IEC 60825-1:2014 / EN 60825-1:2014+A11:2021 para um produto da **classe de laser 1**, bem como as disposições conforme a U.S. 21 CFR 1040.10 com os desvios correspondentes a «Laser Notice No. 56» de 08.05.2019.
- ☞ Observe as determinações legais locais quanto à proteção contra radiação laser.
 - ☞ Manipulações e alterações do dispositivo não são permitidas.
 O dispositivo não contém nenhuma peça que deva ser ajustada ou esteja sujeita a manutenção por parte do utilizador.
 Um reparo pode ser efetuado apenas pela Leuze electronic GmbH + Co. KG.
 O laser de alinhamento emite radiação contínua com uma potência de saída máxima de 1 mW, que sai colimada do dispositivo.

Outras informações


- Soma das correntes de saída para ambas as saídas, 50 mA para temperaturas ambientes > 40 °C
- Com uma tensão de alimentação >18 V e temperatura ambiente <40 °C, a corrente de chaveamento máxima é de 100 mA por saída de chaveamento.
- Ao iniciar o sensor abaixo de -20 °C, é necessário um tempo de aquecimento de um minuto até o primeiro teach
- 40°C-50°C o func. é de 2,7m (6-90% de remissão)

Acessórios



Tecnologia de conexão - Cabos de conexão

	N.º do art.	Designação	Artigo	Descrição
 	50130850	KD U-M8-4A-V1-050	Cabo de conexão	Aplicação: Resistente a produtos químicos Conexão 1: Conector redondo, M8, Axial, female, 4 polos Conector redondo, LED: Não Conexão 2: Extremidade aberta Blindado: Não Comprimento do cabo: 5.000 mm Material da bainha: PVC
 	50130871	KD U-M8-4W-V1-050	Cabo de conexão	Aplicação: Resistente a produtos químicos Conexão 1: Conector redondo, M8, Angular, female, 4 polos Conector redondo, LED: Não Conexão 2: Extremidade aberta Blindado: Não Comprimento do cabo: 5.000 mm Material da bainha: PVC

Tecnologia de fixação - Suportes de fixação

	N.º do art.	Designação	Artigo	Descrição
	50118543	BT 300M.5	Cantoneira de fixação	Versão do suporte de fixação: Ângulo em forma de L Fixação, lado da instalação: Fixação de passagem Fixação, lado do dispositivo: Parafusável, Adequado para parafusos M4 Tipo de suporte de fixação: Ajustável Material: Aço inox

Tecnologia de fixação - Sistemas de montagem com barras redondas

	N.º do art.	Designação	Artigo	Descrição
	50117829	BTP 200M-D12	Sistema de montagem	Versão do suporte de fixação: Cobertura de proteção Fixação, lado da instalação: Para barra redonda 12 mm Fixação, lado do dispositivo: Parafusável Tipo de suporte de fixação: Apertável com terminal, Ajustável, Girável em 360° Material: Metal
	50117252	BTU 300M-D12	Sistema de montagem	Inclui: 2x parafuso M4 x 25, 2x parafuso M4 x 20, 4x arruela plana Versão do suporte de fixação: Sistema de montagem Fixação, lado da instalação: Para barra redonda 12 mm, Fixação de aperto por chapa Fixação, lado do dispositivo: Parafusável, Adequado para parafusos M4 Tipo de suporte de fixação: Apertável com terminal, Ajustável, Girável em 360° Material: Metal

Nota



↳ Uma lista com todos os artigos de acessórios disponíveis encontra-se na página da Leuze na internet, na guia Download da página de detalhes do artigo.