

Scheda tecnica dati

Lettores di codici a barre stazionario

Cod. art.: 50105419

BCL 8 SN 550



Contenuto

- Dati tecnici
- Disegni quotati
- Collegamento elettrico
- Diagrammi
- Comando e visualizzazione
- Avvisi
- Accessori



CDRH



La figura può variare

Dati tecnici

Dati di base

Serie	BCL 8
-------	-------

Funzioni

Funzioni	AutoConfig
	AutoRefIAct
	Confronto codice di riferimento
	Daisy Chain
	Dispositivo di comando porta di lettura
	Formato di emissione selezionabile
	I/O
	Indicatore a LED
	Lettura multipla
	Modalità di regolazione

Dati di lettura

Tipi di codice leggibili	2/5 Interleaved
	Codabar
	Code 128
	Code 39
	Code 93
	EAN 128
	EAN 8/13
	EAN Addendum
	Pharma Code
	Pharmacode (disponibile su domanda)
	UPC

Velocità di tasteggio, tipica	500 scans/s
-------------------------------	-------------

Codici a barre per porta di lettura, numero max.	63 pezzo(i)
--	-------------

Dati ottici

Distanza di lettura	35 ... 95 mm
Sorgente luminosa	Laser, Rosso
Lunghezza d'onda	655 nm
Classe laser	1, IEC/EN 60825-1:2014
Forma del segnale di emissione	Continuo
Angolo di apertura utilizzabile (apertura del campo di lettura)	60 °
Grandezza del modulo	0,12 ... 0,4 mm
Tecnica di lettura	Scanner a linee
Velocità di tasteggio	500 scans/s
Rinvio del raggio	Mediante ruota poligonale rotante
Uscita del raggio di luce	Laterale con specchio deflettore

Dati elettrici

Circuito di protezione	Protezione contro i cortocircuiti
------------------------	-----------------------------------

Dati di potenza

Tensione di alimentazione U_B	4,75 ... 5,5 V, CC
Corrente assorbita, max.	250 mA

Ingressi/uscite selezionabili

Corrente di uscita, max.	20 mA
Numero ingressi/uscite selezionabili	1 pezzo(i)
Tipo di tensione, uscite	CC
Tensione di commutazione, uscite	Tip. $U_B / 0$ V
Tipo di tensione, ingressi	CC
Tensione di commutazione, ingressi	Max. 24 V CC
	Tip. $U_B / 0$ V
Corrente di ingresso max.	20 mA

Ingresso/uscita 1

Funzione	Liberamente configurabile
----------	---------------------------

Interfaccia

Tipo	RS 232
------	--------

RS 232

Funzione	Processo
Velocità di trasmissione	4.800 ... 57.600 Bd
Formato dei dati	Regolabile
Start bit	1
Bit dati	7,8
Stop bit	1,2
Parità	Regolabile
Protocollo di trasmissione	Regolabile
Codifica dei dati	ASCII
	HEX

Interfaccia di assistenza

Tipo	RS 232
------	--------

RS 232

Funzione	Assistenza
----------	------------

Collegamento

Numero di collegamenti	1 pezzo(i)
------------------------	------------

Collegamento 1

Funzione	Interfaccia dati
	PWR / SW IN / OUT
Tipo di collegamento	Cavo
Lunghezza cavo	2.000 mm
Materiale della guaina	PVC
Colore del cavo	Nero
Numero di conduttori	5 conduttori
Sezione del conduttore	0,25 mm ²

Dati meccanici

Forma costruttiva	Cubica
Dimensioni (P x H x L)	58 mm x 75 mm x 17,4 mm
Materiale dell'alloggiamento	Metallo
Alloggiamento in metallo	Zinco
Materiale della copertura della lente	Vetro
Peso netto	135 g
Colore dell'alloggiamento	Argento
Tipo di fissaggio	Filettatura di fissaggio
	Fissaggio passante
	Mediante elemento di fissaggio opzionale
	Scanalature a coda di rondine

Dati tecnici

Comando e visualizzazione

Tipo di visualizzazione	LED
Numero di LED	2 pezzo(i)

Dati ambientali

Temperatura ambiente, funzionamento	0 ... 40 °C
Temperatura ambiente, stoccaggio	-20 ... 60 °C
Umidità relativa (non condensante)	0 ... 90 %

Certificazioni

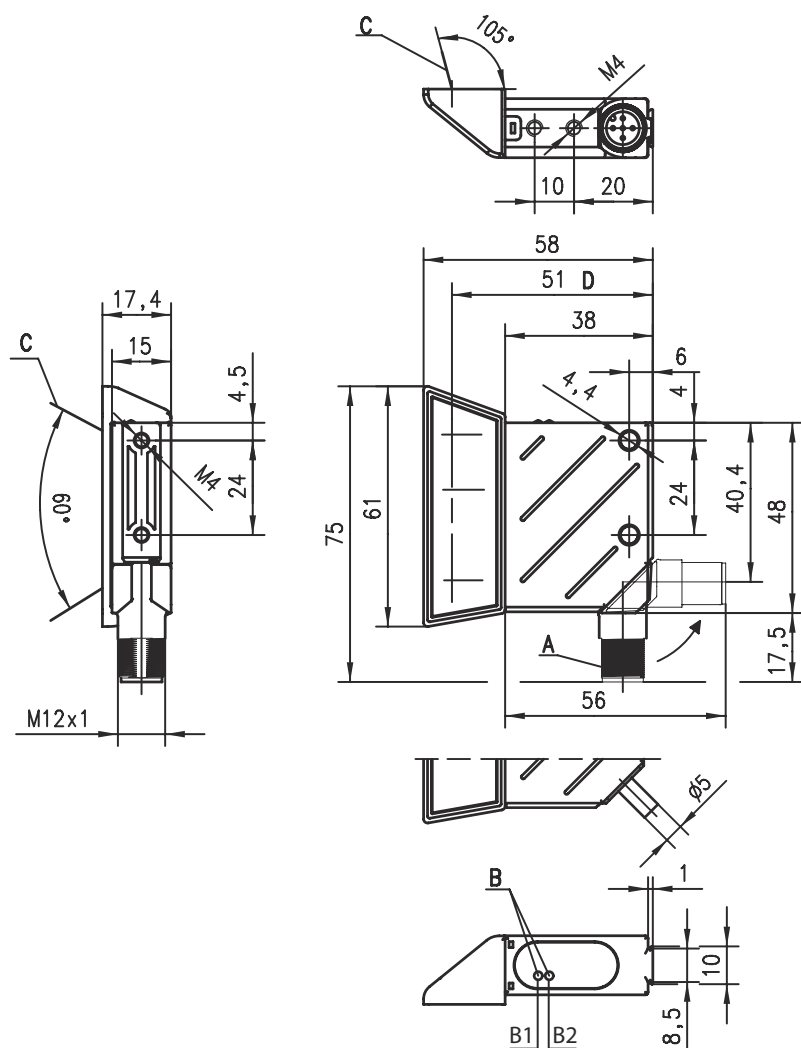
Grado di protezione	IP 67
Classe di protezione	III
Omologazioni	c UL US
Procedimento di controllo CEM secondo la norma	EN 61000-6-2, -3
Procedimento di controllo degli urti secondo la norma	IEC 60068-2-27, Test Ea
Procedimento di controllo delle vibrazioni secondo la norma	IEC 60068-2-6, Test Fc
Brevetti USA	US 6,735,007 B

Classificazione

Voce tariffaria doganale	84719000
ECLASS 5.1.4	27280102
ECLASS 8.0	27280102
ECLASS 9.0	27280102
ECLASS 10.0	27280102
ECLASS 11.0	27280102
ECLASS 12.0	27280102
ECLASS 13.0	27280102
ECLASS 14.0	27280102
ECLASS 15.0	27280102
ETIM 5.0	EC002550
ETIM 6.0	EC002550
ETIM 7.0	EC002550
ETIM 8.0	EC002550
ETIM 9.0	EC002550
ETIM 10.0	EC002550

Disegni quotati

Tutte le dimensioni in millimetri



- A Connettore girevole, orientabile di 90°
- B1 LED di stato
- B2 LED Decode
- C Raggio laser
- D Asse ottico

Collegamento elettrico

Collegamento 1

Funzione	Interfaccia dati
	PWR / SW IN / OUT
Tipo di collegamento	Cavo
Lunghezza cavo	2.000 mm
Materiale della guaina	PVC
Colore del cavo	Nero
Numero di conduttori	5 conduttori
Sezione del conduttore	0,25 mm ²

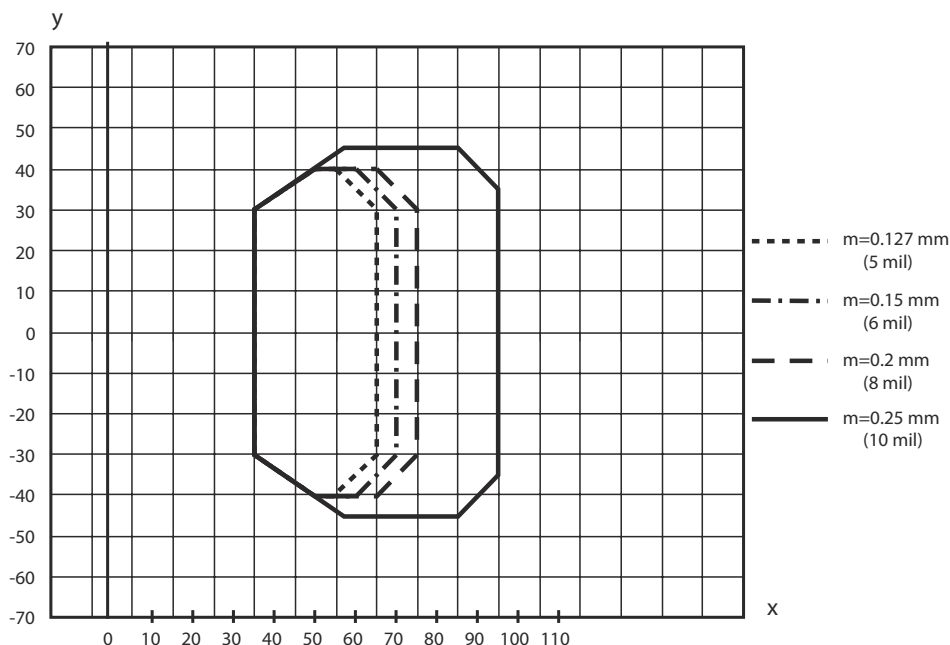
Colore del conduttore

Assegnazione conduttori

Marrone	+5 V CC
Bianco	RS 232 RxD
Blu	GND
Nero	RS 232 TxD
Grigio	SWIN/SWOUT

Diagrammi

Curva del campo di lettura



x Distanza del campo di lettura [mm]
y Larghezza del campo di lettura [mm]

Comando e visualizzazione

LED	Display	Significato
1	Verde, lampeggiante	Dispositivo OK, fase di inizializzazione
	Verde, costantemente acceso	Stato ready
	Rosso, lampeggiante	Dispositivo ok, avvertenza impostata
	Rosso, costantemente acceso	Errore dispositivo
	Arancione, lampeggiante	Modalità di assistenza
2	Verde, costantemente acceso	Lettura riuscita
	Rosso, costantemente acceso	Nessun risultato di lettura
	Arancione, costantemente acceso	Porta di lettura attiva

Avvisi

Rispettare l'uso previsto!

Questo prodotto non è un sensore di sicurezza e non serve alla protezione di persone.

Il prodotto deve essere messo in servizio solo da personale qualificato.

Utilizzare il prodotto solo conformemente all'uso previsto.

Avvisi

Per applicazioni UL:



☞ Per applicazioni UL l'utilizzo è consentito solo in circuiti di Class-2 secondo NEC (National Electric Code).

ATTENZIONE! RADIAZIONE LASER – APPARECCHIO LASER DI CLASSE 1



Il dispositivo soddisfa i requisiti conformemente alla IEC/EN 60825-1:2014 per un prodotto della **classe laser 1** nonché le disposizioni previste dalla U.S. 21 CFR 1040.10 ad eccezione delle differenze previste dalla Laser Notice No. 56 dell'08/05/2019.

☞ Rispettare le norme generali e locali in vigore sulla protezione per dispositivi laser.


☞ Interventi e modifiche sul dispositivo non sono consentiti.

Il dispositivo non contiene componenti che possono essere regolati o sottoposti a manutenzione dall'utente.



Tutte le riparazioni devono essere effettuate esclusivamente da Leuze electronic GmbH + Co. KG.

Accessori

Tecnica di fissaggio - Fissaggi su barra tonda

	Cod. art.	Designazione	Articolo	Descrizione
	50127177	BTU 008M-D10	Sistema di montaggio	Modello di elemento di fissaggio: Sistema di montaggio Fissaggio, lato impianto: Fissaggio mediante serraggio in lamiera, Per barra tonda 10 mm Fissaggio, lato dispositivo: Avvitabile Tipo di elemento di fissaggio: Orientabile di 360°, Regolabile, Serrabile Materiale: Metallo

Tecnica di fissaggio - Altro

	Cod. art.	Designazione	Articolo	Descrizione
	50036196	BT 8-0	Elemento di fissaggio	Modello di elemento di fissaggio: Supporto di fissaggio Fissaggio, lato impianto: Filettatura di fissaggio Fissaggio, lato dispositivo: Serrabile Tipo di elemento di fissaggio: Rigido Materiale: Metallo Smorzamento delle vibrazioni: No
	50104791	BT 8-01	Elemento di fissaggio	Fissaggio, lato impianto: Fissaggio passante Fissaggio, lato dispositivo: Avvitabile Materiale: Metallo

Avviso



☞ È possibile trovare una lista con tutti gli accessori disponibili sul sito di Leuze nel registro Download della pagina di dettaglio del prodotto.