

Technisches Datenblatt

Umlenkspiegel

Art.-Nr.: 529615

UM60-1500

Inhalt

- Technische Daten
- Maßzeichnungen



Abbildung kann abweichen

Technische Daten

Basisdaten

Serie	UM
Typ, Säulen und Spiegel	Rückseitiger Umlenkspiegel

Mechanische Daten

Abmessung (B x H x L)	25 mm x 68 mm x 1.570 mm
Nettogewicht	2.820 g
Farbe Gehäuse	gelb, RAL 1021
Art der Befestigung	Drehhalterung Nutmontage
Geeignet für Sensor	Sicherheits-Lichtvorhänge MLC 500, MLC 300
Schutzfeldhöhe bis	1.500 mm
Spiegellänge	1.560 mm

Klassifikation

Zolltarifnummer	70099200
ECLASS 5.1.4	27279207
ECLASS 8.0	27279207
ECLASS 9.0	27273605
ECLASS 10.0	27273605
ECLASS 11.0	27273605
ECLASS 12.0	27273605
ECLASS 13.0	27273605
ECLASS 14.0	27273605
ECLASS 15.0	27273605
ECLASS 16.0	27273605
ETIM 5.0	EC002467
ETIM 6.0	EC002467
ETIM 7.0	EC002467
ETIM 8.0	EC002467
ETIM 9.0	EC002467
ETIM 10.0	EC002467
UNSPSC 26.08	31241706

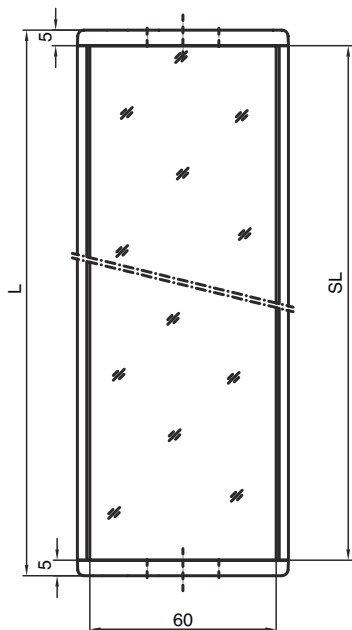
Maßzeichnungen

Alle Maßangaben in Millimeter

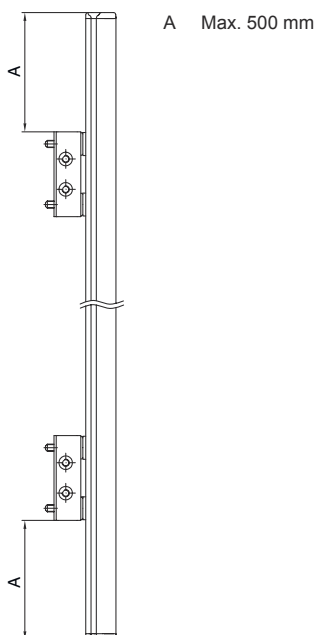
Spiegel



L Länge = 1570 mm
SL Spiegellänge = 1560 mm

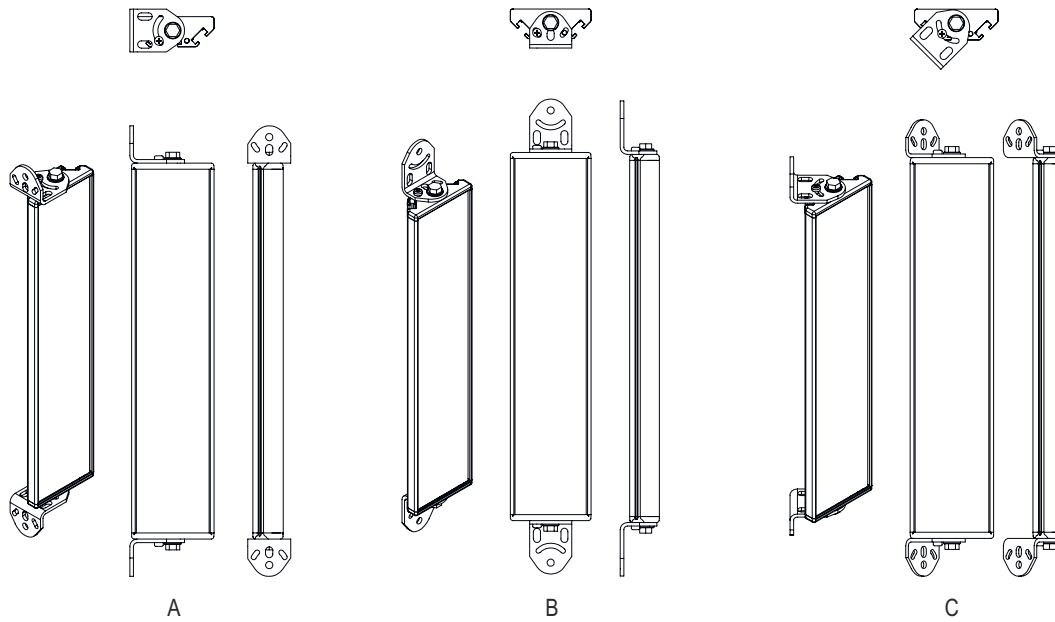


Montageabstände



Maßzeichnungen

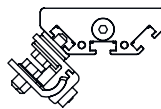
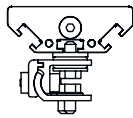
Montage mit Standardwinkel BT-UM60



- A seitlich
- B rückseitig
- C schräg verstellbar (0 - 90°)

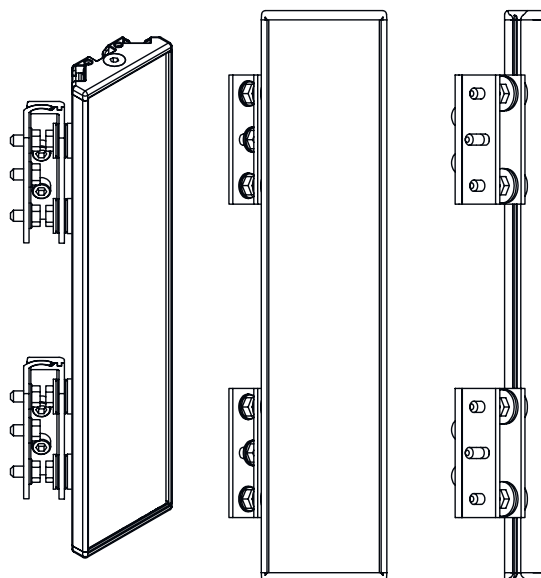
Maßzeichnungen

Montage mit Schwenkhalterung BT-SSD



A

A rückseitig
B seitlich 45°



B