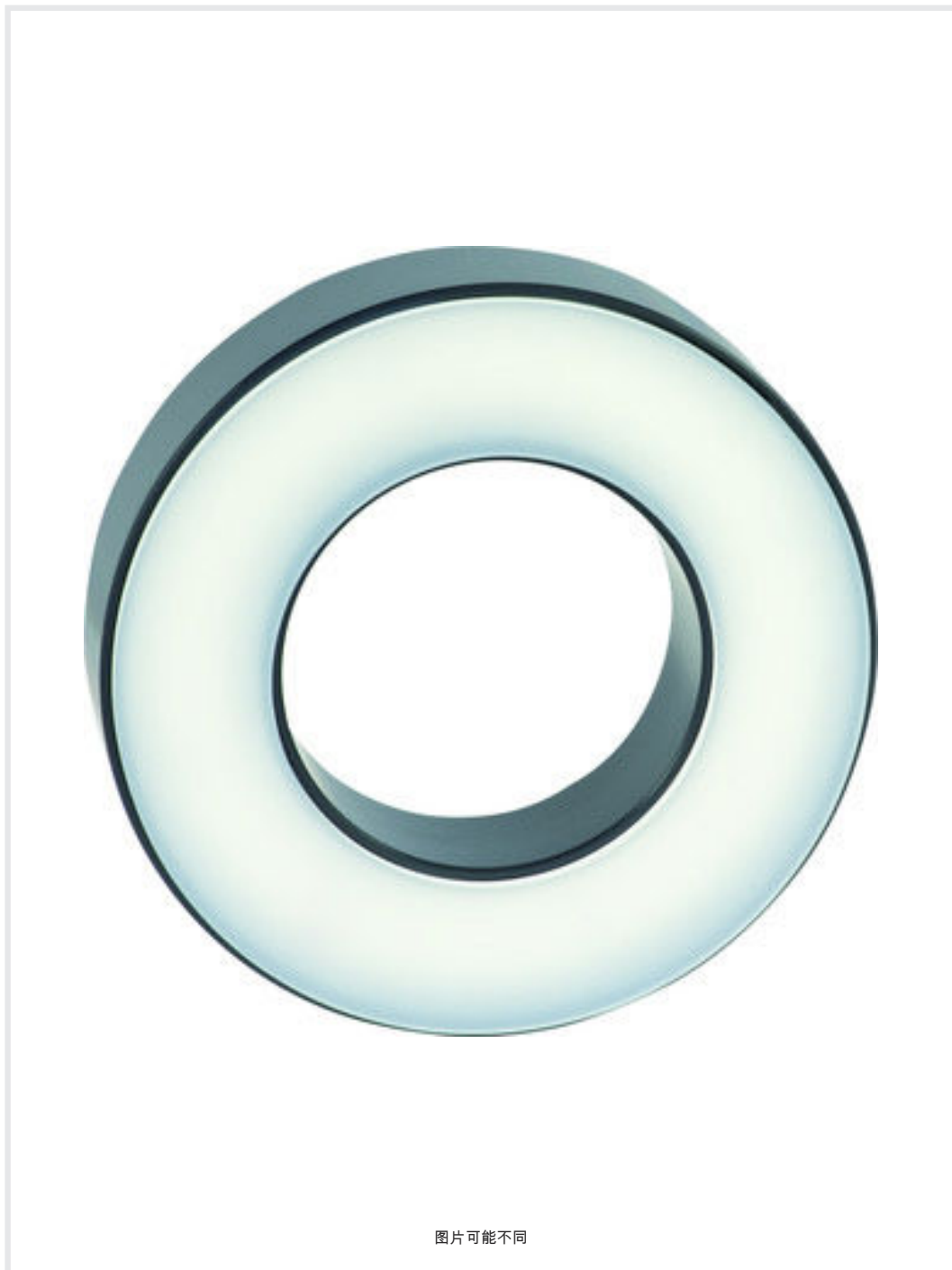


技术数据表

照明

配件编号: 50151369

IL RL 070/130 IR 300



图片可能不同

内容

- 技术参数
- 尺寸图纸
- 电气连接
- 操作和显示
- 说明
- 配件



技术参数

基础数据

类型	环形照明
适合	IVS 1000i & DCR 1000i

功能

功能	触发式运行 集成功率调节
----	-----------------

光学数据

光源	LED, 红外线
波长	850 nm
传输信号波形	脉冲
LED 组	自由组 (根据 EN 62471)
开口角度, 最大	30 °

电气数据

保护电路	反极性保护
性能数据	
供电电压 U_B	18 ... 35 V, DC
最大功耗	8.9 W, 24 V DC
输入端	
数字开关量输入数	1 个
开关量输入	
电压类型	DC
开关电压	触发高 3.3 ... 35.0 V (高) / < 2.8V (低)
数字开关量输入 1	
功能	触发

连接

接口数量	1 个
连接 1	
功能	供电电源 触发
类型	接头
螺纹规格	M12
类型	插头
材料	金属
引脚数	4 个引脚
编码	A-编码

机械参数

结构	环
厚度	29 mm
外径	130 mm
内径	70 mm
外壳材料	金属
塑料外壳	计算机
金属外壳	阳极电镀铝
镜头盖材料	塑料(PMMA)
净重	425 g
外壳颜色	黑色

操作和显示

显示类型	LED
LED数	1 个
操作控制	旋转开关
操作控制功能	亮度 触发

环境数据

环境温度, 工作	0 ... 40 °C
----------	-------------

认证

防护等级	IP 67
安全等级	III
认证	c UL US

光区

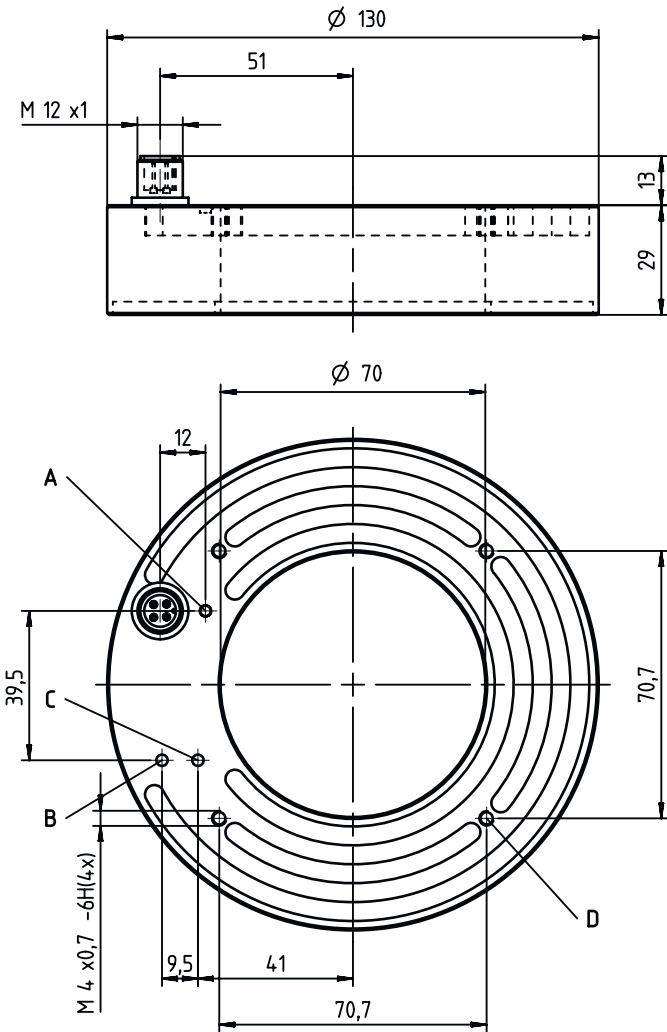
有效光区宽度	100 mm x 100 mm
--------	-----------------

分类

税率编号	85395000
ECLASS 5.1.4	27310204
ECLASS 8.0	27310204
ECLASS 9.0	27310204
ECLASS 10.0	27310204
ECLASS 11.0	27310204
ECLASS 12.0	27310204
ECLASS 13.0	27310204
ECLASS 14.0	27310204
ECLASS 15.0	27310204
ECLASS 16.0	27310204
ETIM 5.0	EC002498
ETIM 6.0	EC003015
ETIM 7.0	EC003015
ETIM 8.0	EC003015
ETIM 9.0	EC003015
ETIM 10.0	EC003015
UNSPSC 26.08	43211718

尺寸图纸

所有尺寸单位均为毫米



- A 绿色LED
- B 亮度
- C 触发
- D 螺纹 M4 x 0.7 (深 8 mm)

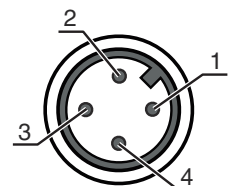
电气连接

连接1

功能	供电电源
	触发
类型	接头
螺纹规格	M12
类型	插头
材料	金属
引脚数	4 个引脚
编码	A-编码

引脚 引脚分配

1	V+
2	n.c.
3	GND
4	触发输入



操作和显示

LED	显示	说明
1	绿色, 长亮	就绪

说明

遵守设备的使用规定!

- ⚡ 本产品并非安全传感器, 无法用于人员保护。
- ⚡ 只能由专业人员将本产品投入运行。
- ⚡ 请仅根据正确用途使用本产品。

配件

连接技术 - 连接电缆

	配件编号	名称	配件	说明
	50130638	KD U-M12-3A-V1-050	连接电缆	应用: 耐化学品 连接1: 接头, M12, 直形, 插座, 3 个引脚 圆接头, LED: 否 连接2: 开口端 有屏蔽: 否 电缆长度: 5,000 mm 护套材料: PVC
	50130679	KD U-M12-3W-V1-050	连接电缆	应用: 耐化学品 连接1: 接头, M12, L 型, 插座, 3 个引脚 圆接头, LED: 否 连接2: 开口端 有屏蔽: 否 电缆长度: 5,000 mm 护套材料: PVC

连接技术 - 连接电缆

	配件编号	名称	配件	说明
	50148539	KY IVS 1048-IL	互连电缆	连接1, 功能: 主连接 连接1: 接头, M12, 直形, 插头, A-编码, 12 个引脚 连接2: 接头, M12, 直形, 插座, A-编码, 12 个引脚 连接3: 接头, M12, 直形, 插头, A-编码, 4 个引脚 有屏蔽: 是 支线1电缆长度: 900 mm 支线2电缆长度: 300 mm 支线3电缆长度: 300 mm

注意

⚡ 所有可用配件的列表请见劳易测网站配件详细信息页面的下载选项卡。