

## Hoja técnica

### Pasarela de bus de campo

Código: 50132994

MSI-FB-CANOPEN

#### Contenido

- Datos técnicos
- Dibujos acotados
- Conexión eléctrica
- Esquemas de conexiones
- Notas



La figura puede variar



## Datos técnicos

### Datos básicos

|            |   |
|------------|---|
| Serie      | MSI-FB  |
| Tipo       | Pasarela de bus de campo                                    |
| Aplicación | Transmisión de datos de diagnóstico del MSI 400 vía CANOPEN |

### Funciones

|           |  |
|-----------|--|
| Funciones | Módulo de bus de campo para la conexión del MSI 400 al CANOPEN |
|-----------|--|

### Datos eléctricos

#### Datos de potencia

|                               |                        |
|-------------------------------|------------------------|
| Tensión de alimentación $U_B$ | 24 V, CC, -20 ... 25 % |
|-------------------------------|------------------------|

#### Circuito de salida

### Interfaz

|                |         |
|----------------|---------|
| Tipo           | CANopen |
| <b>CANopen</b> |         |
| Función        | Proceso |

### Conexión

|                      |                   |
|----------------------|-------------------|
| Número de conexiones | 1 Unidad(es)      |
| <b>Conexión 1</b>    |                   |
| Función              | Interfaz de datos |
| Tipo de conexión     | Borne             |
| Tipo de borne        | Borne de tornillo |
| Número de polos      | 5 polos           |

### Datos mecánicos

|                           |                            |
|---------------------------|----------------------------|
| Dimensiones (An x Al x L) | 22,5 mm x 96,5 mm x 121 mm |
| Peso neto                 | 150 g                      |
| Color de carcasa          | Gris                       |
| Tipo de fijación          | Fijación de resorte        |

### Datos ambientales

|  |               |
|--|---------------|
| Temperatura ambiente en servicio             | -25 ... 55 °C |
| Temperatura ambiente en almacén              | -25 ... 70 °C |
| Humedad del aire relativa (sin condensación) | 10 ... 95 %   |

### Certificaciones

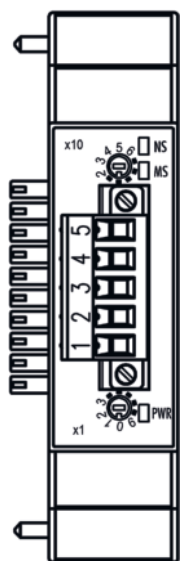
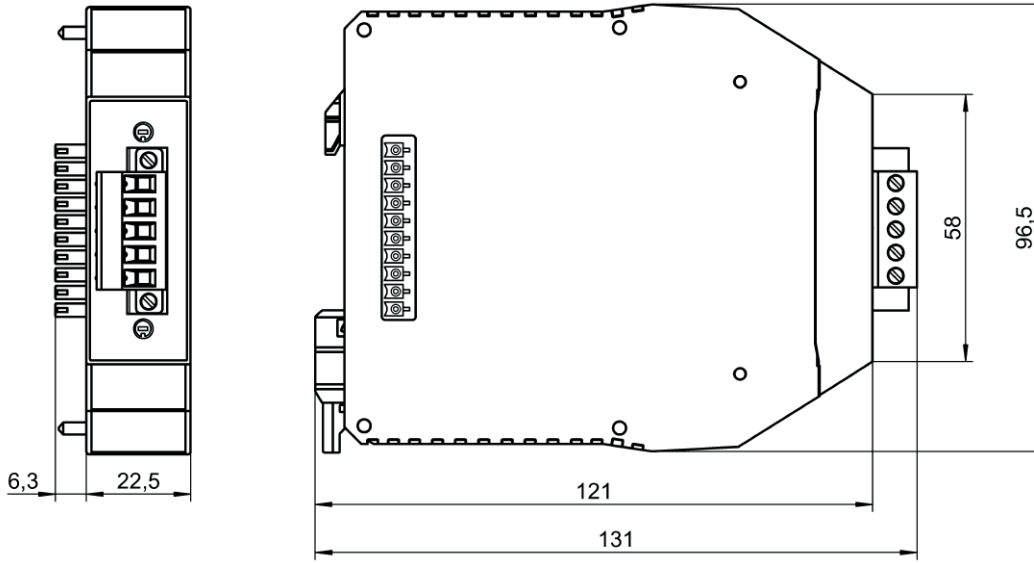
|   |                            |
|---|----------------------------|
| Índice de protección                          | IP 20                      |
| Certificaciones                               | c UL US                    |
| Resistencia a las vibraciones                 | 5 ... 150 Hz               |
| Método de prueba oscilación según norma       | EN 60068-2-6               |
| Resistencia a los choques, impacto individual | 30 g, 11 ms, EN 60068-2-27 |
| Resistencia a los choques, impacto permanente | 10 g, 16 ms, EN 60068-2-29 |

### Clasificación

|                   |          |
|-------------------|----------|
| Número de arancel | 85364900 |
| ECLASS 5.1.4      | 27242208 |
| ECLASS 8.0        | 27242208 |
| ECLASS 9.0        | 27242208 |
| ECLASS 10.0       | 27242208 |
| ECLASS 11.0       | 27242208 |
| ECLASS 12.0       | 27242208 |
| ECLASS 13.0       | 27242208 |
| ECLASS 14.0       | 27242208 |
| ECLASS 15.0       | 27242208 |
| ECLASS 16.0       | 27242208 |
| ETIM 5.0          | EC001423 |
| ETIM 6.0          | EC001423 |
| ETIM 7.0          | EC001423 |
| ETIM 8.0          | EC001423 |
| ETIM 9.0          | EC001423 |
| ETIM 10.0         | EC001423 |
| UNSPSC 26.08      | 32151705 |

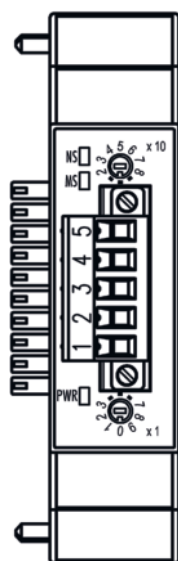
## Dibujos acotados

Todas las medidas en milímetros



≥ A-09 nuevo

# Dibujos acotados



<A-08 antiguo

## Conexión eléctrica

### Conexión 1

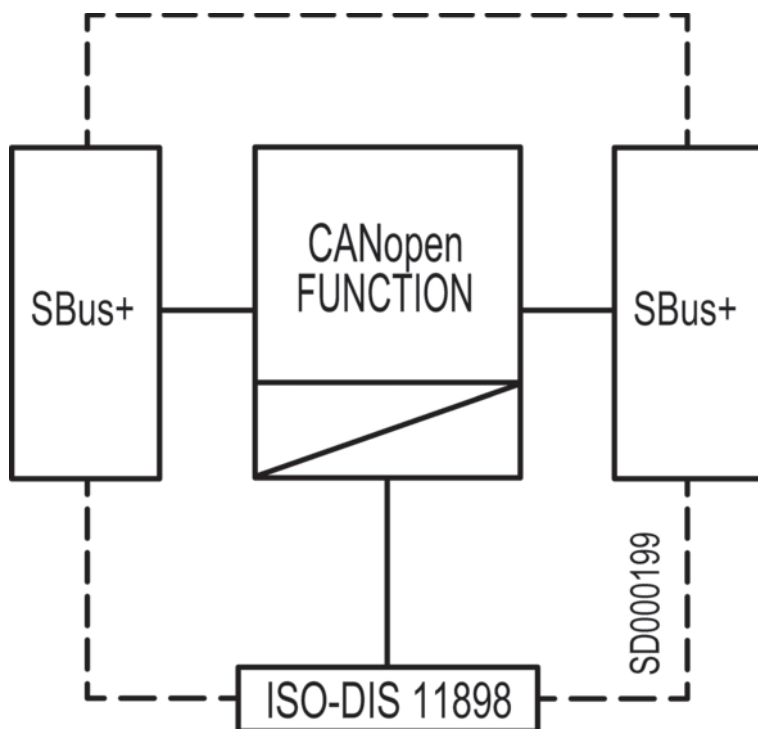
|                  |                   |
|------------------|-------------------|
| Función          | Interfaz de datos |
| Tipo de conexión | Borne             |
| Tipo de borne    | Borne de tornillo |
| Número de polos  | 5 polos           |

### Borne

### Asignación

|   |          |
|---|----------|
| 1 | n.c.     |
| 2 | CAN low  |
| 3 | Blindaje |
| 4 | CAN high |
| 5 | n.c.     |

## Esquemas de conexiones



## Notas



¡Atención al uso conforme!



- ↪ El producto solo lo pueden poner en marcha personas capacitadas.
- ↪ Emplee el producto para el uso conforme definido.