

Folha de dados técnicos

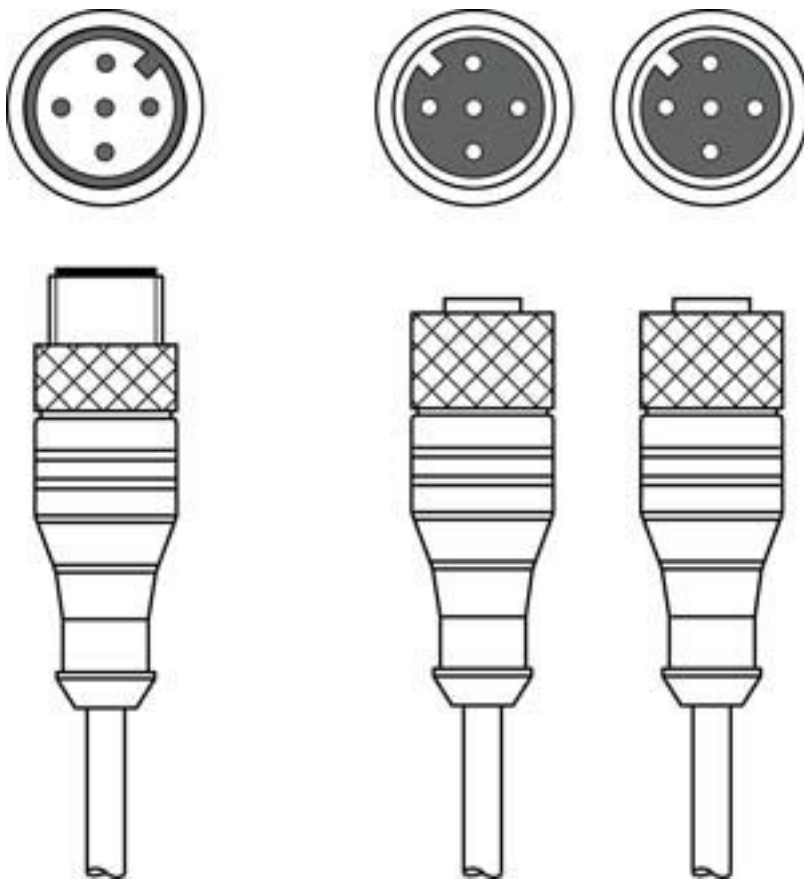
Cabo de ligação

N.º do art.: 50136275

KY-S-SDD-25A25A24A-100-P1-X01

Conteúdo

- Dados técnicos
- Conexão elétrica
- Diagramas de conexão
- Acessórios



A imagem pode divergir



Dados técnicos

Conexão

Conexão 1

Tipo de conexão	Conector redondo
Tamanho da rosca	M12
Tipo	male
Material do corpo	PUR
Cor do corpo	Preto
Número de polos	5 polos
Codificação	Código A
Versão	Axial

Conexão 2

Tipo de conexão	Conector redondo
Tamanho da rosca	M12
Tipo	female
Material do corpo	PUR
Cor do corpo	Preto
Número de polos	5 polos
Codificação	Código A
Versão	Axial

Conexão 3

Tipo de conexão	Conector redondo
Tamanho da rosca	M12
Tipo	female
Material do corpo	PUR
Número de polos	5 polos
Codificação	Código A
Versão	Axial
Cor do corpo	Preto
Ligado em ponte	Pino 1 <-> pino 4

Características dos cabos

Número de fios	4 Unid.
Seção transversal do fio	3 x 0,34 mm ² 4 x 0,34 mm ²
AWG	22
Cor da bainha	Preto
Blindado	Sim
Sem silicone	Sim
Versão do cabo	Condutor de distribuição
Diâmetro do cabo (exterior)	5 mm
Comprimento do cabo	500 mm
Comprimento do cabo, perna 1	750 mm
Comprimento do cabo, perna 2	10.000 mm
Material da bainha	PUR
Isolamento do fio	PP
Adequabilidade para correntes de arraste	Sim
Velocidade de traslado	Máx. 3,3 m/s com 5 m de comprimento de percurso de traslado horiz. e aceleração máx. de 5 m/s ²
Características da bainha externa	Livre de CFC, cádmio, silicone, halogênio e chumbo, fosco, de baixa adesão, resistente à abrasão e de fácil processamento mecânico
Resistência da bainha externa	Resistente à hidrólise e aos micróbios, boa resistência química, a óleos e a gasolina em conformidade com a norma VDE 0472 parte 803, teste B, retardador de chamas em conformidade com as normas UL 1581 VW1 / CSA FT1 / IEC 60332-1, IEC 60332-2-2
Capacidade de torção	± 30° / m (máx. 2 milhões de ciclos a 35 ciclos / min)

Dados mecânicos

Tamanho	13 mm
Peso líquido	396 g
Ciclos de flexão	5.000.000 Unid.
Raio de curvatura de instalação flexível, mín.	Min. 10 x diâmetro do cabo
Raio de curvatura de instalação fixa, mín.	Min. 5 x diâmetro do cabo

Dados do ambiente

Temperatura ambiente, operação	-25 ... 80 °C
--------------------------------	---------------

Certificações

Grau de proteção	IP 67
------------------	-------

Dados técnicos

Número da pauta aduaneira	85444290
ECLASS 5.1.4	27279201
ECLASS 8.0	27279218
ECLASS 9.0	27060311
ECLASS 10.0	27060311
ECLASS 11.0	27060311
ECLASS 12.0	27060311
ECLASS 13.0	27060311
ECLASS 14.0	27060311
ECLASS 15.0	27060311
ECLASS 16.0	27060311
ETIM 5.0	EC001855
ETIM 6.0	EC001855
ETIM 7.0	EC001855
ETIM 8.0	EC001855
ETIM 9.0	EC001855
ETIM 10.0	EC001855
UNSPSC 26.08	26121604

Conexão elétrica

Conexão 1

Tipo de conexão	Conector redondo
Tamanho da rosca	M12
Tipo	male
Material do corpo	PUR
Cor do corpo	Preto
Número de polos	5 polos
Codificação	Código A
Versão	Axial

Conexão 2

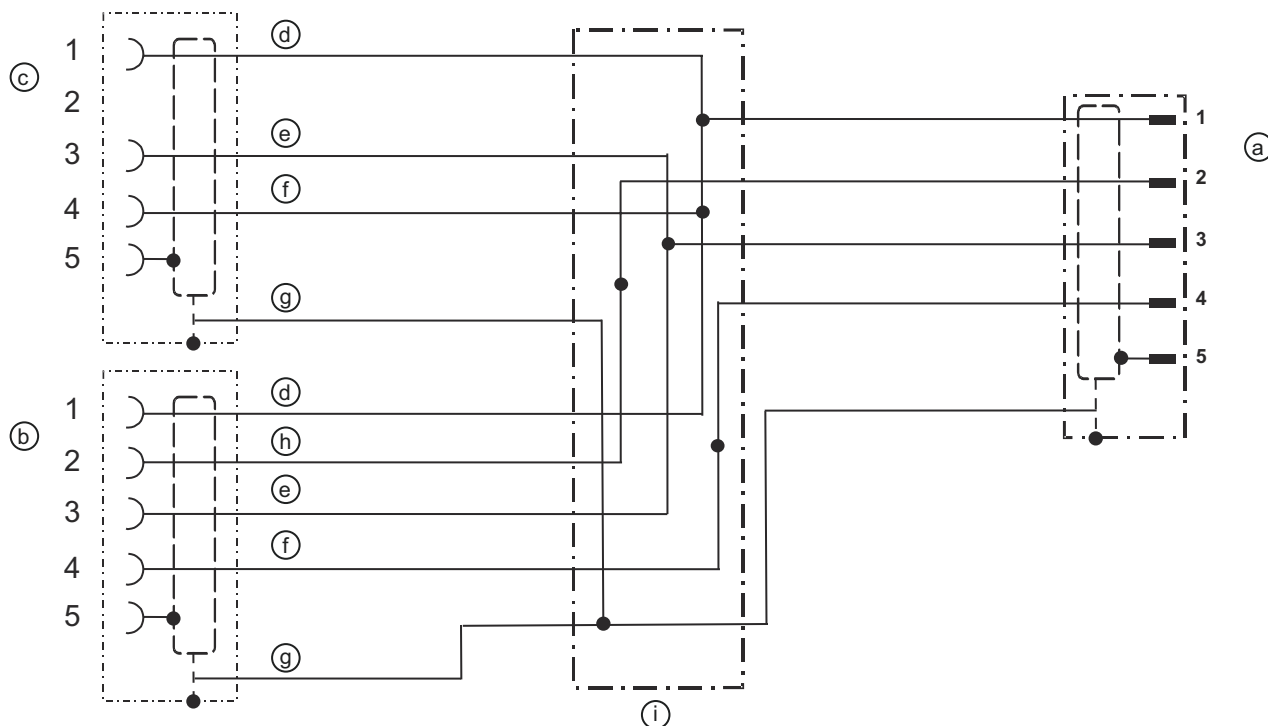
Tipo de conexão	Conector redondo
Tamanho da rosca	M12
Tipo	female
Material do corpo	PUR
Cor do corpo	Preto
Número de polos	5 polos
Codificação	Código A
Versão	Axial

Conexão 3

Tipo de conexão	Conector redondo
Tamanho da rosca	M12
Tipo	female
Material do corpo	PUR
Número de polos	5 polos
Codificação	Código A
Versão	Axial
Cor do corpo	Preto
Ligado em ponte	Pino 1 <-> pino 4

Diagramas de conexão

Esquema elétrico



- | | | | | | |
|---|---------------------|---|---------------|---|---------------|
| a | Conector, M12 | d | Cordão marrom | g | Blindado |
| b | Conector fêmea, M12 | e | Cordão azul | h | Cordão branco |
| c | Conector fêmea, M12 | f | Cordão preto | i | Peça em T |

Acessórios

Generalidades

	N.º do art.	Designação	Artigo	Descrição
	50132266	TT-Set 0,6-13	Ferramenta	Tipo: Chave de torque Tamanho: 13 mm Torque: 0,6 N·m Material: Plástico, Aço inox Temperatura ambiente: -40 ... 120 °C

Nota



Uma lista com todos os artigos de acessórios disponíveis encontra-se na página da Leuze na internet, na guia Download da página de detalhes do artigo.