

## Folha de dados técnicos

### Interruptor de posição com função de segurança

N.º do art.: 63000302

S300-M0C3-M20-31

#### Conteúdo

- Dados técnicos
- Desenhos dimensionais
- Conexão elétrica
- Diagramas de conexão
- Notas



A imagem pode divergir



## Dados técnicos

### Dados básicos

|       |      |
|-------|------|
| Série | S300 |
|-------|------|

### Funções

|         |  |
|---------|--|
| Funções | Dispositivo de bloqueio sem trava, em conformidade com a norma EN ISO 14119<br>Integração técnica em termos de controle até categoria 4 em conformidade com a norma EN ISO 13849-1 |
|---------|--|

### Parâmetros característicos

|                 |                                 |
|-----------------|---------------------------------|
| Vida útil $T_M$ | 20 anos, EN ISO 13849-1         |
| $B10_d$         | 40.000.000 quantidade de ciclos |

### Dados elétricos

|                                   |   |
|-----------------------------------|---|
| Categoria de utilização com DC 13 | Ue / Ie: 24 V / 6 A, 125 V / 1,1 A, 250 V / 0,4 A, EN 60947-5-1 |
| Categoria de utilização com AC 15 | Ue / Ie: 250 V / 6 A, 400 V / 4 A, 500 V / 1 A, EN 60947-5-1    |
| Equipamento de contato            | 1NC + 1NO   |
| Abertura do contato               | Por força de mola   |
| Proteção contra curto-circuito    | 500 V, 10 A, tipo aM, IEC 60269-1                               |
| Proteção contra contato acidental | Ligação à terra   |

#### Dados de desempenho

|                                    |                    |
|------------------------------------|--------------------|
| Tensão nominal de isolamento       | 500 V CA, 600 V CC |
| Corrente térmica convencional máx. | 10 A               |

### Conexão

|                            |         |
|----------------------------|---------|
| Número de conexões         | 1 Unid. |
| Número de entradas de cabo | 3 Unid. |

#### Conexão 1

|                 |                     |
|-----------------|---------------------|
| Função          | Conexão de contatos |
| Tipo de conexão | Borne               |
| Tipo de borne   | Borne parafusável   |
| Número de polos | 4 polos             |

#### Características dos cabos

|                                |   |
|--------------------------------|---|
| Seções transversais de conexão | 1 x 0,5 mm <sup>2</sup> até 2 x 2,5 mm <sup>2</sup> , cabo de ligação |
|--------------------------------|---|

### Dados mecânicos

|   |  |
|---|--|
| Execução  | Cúbico   |
| Dimensões (L x A x C)                           | 56 mm x 33 mm x 88 mm  |
| Material da carcaça                             | Metal  |
| Carcaça metal                                   | ZAMAK  |
| Material de contato elétrico                    | Liga de prata  |
| Peso líquido                                    | 300 g  |
| Cor da carcaça                                  | Cinza  |
| Tipo de fixação                                 | Fixação de passagem  |
| Tipo de entrada de cabo                         | M20 x 1,5  |
| Tipo de interruptor                             | Dispositivo de bloqueio sem trava, ISO 14119                   |
| Princípio de chaveamento                        | Contato de ação rápida   |
| Sentido de chaveamento                          | Para ambos os lados<br>Para um lado                            |
| Sentidos de acionamento durante o arranque      | 360°<br>4 x para o lado (90°)                                  |
| Velocidade de arranque com ângulo de ataque 15° | 0,00007 ... 2,5 m/s  |
| Velocidade de arranque com ângulo de ataque 30° | 0,00007 ... 1,5 m/s  |
| Velocidade de arranque com ângulo de ataque 45° | 0,00007 ... 1 m/s  |
| Velocidade de arranque com ângulo de ataque 60° | 0,00007 ... 0,75 m/s   |
| Vida útil mecânica                              | 20.000.000 ciclos de atuação, IEC 6047-5-1 ciclos de comutação |
| Frequência de acionamento máx.                  | 3.600 por hora, IEC 6047-5-1                                   |
| Atuador   | Atuador de rolamento com alavanca                              |
| Atuador, largura                                | 20 mm  |
| Atuador, comprimento                            | 40 mm  |
| Força de acionamento, mín. (torque)             | 0,1 N·m  |
| Fixador do atuador                              | Longa  |

### Dados do ambiente

|                                |               |
|--------------------------------|---------------|
| Temperatura ambiente, operação | -25 ... 80 °C |
| Grau de sujidade               | 3, EN 60947-1 |

### Certificações

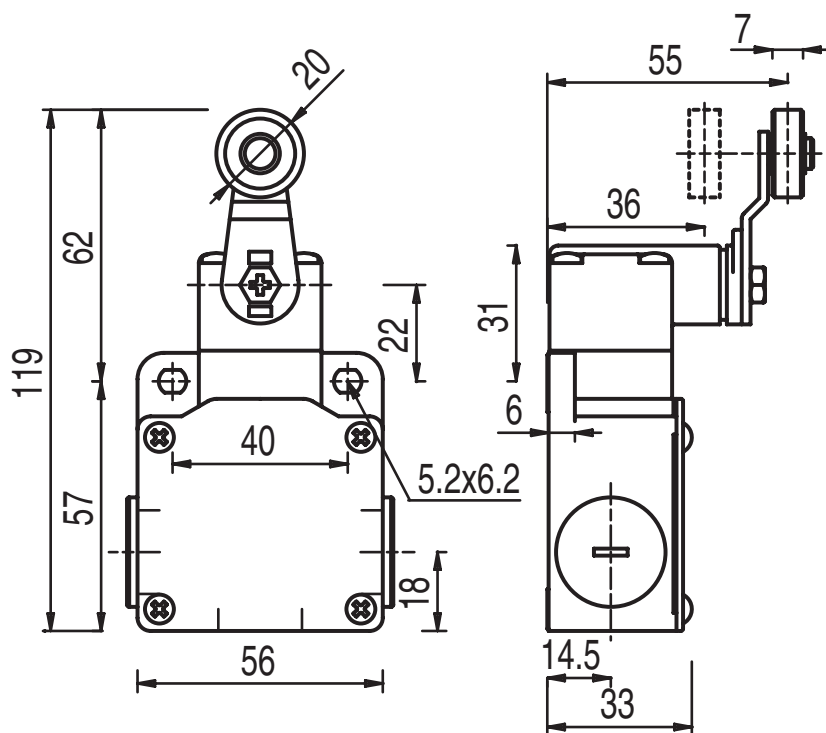
|                  |                |
|------------------|----------------|
| Grau de proteção | IP 67          |
| Certificações    | c UL US<br>IMQ |

## Dados técnicos

|                           |          |
|---------------------------|----------|
| Número da pauta aduaneira | 85369095 |
| ECLASS 5.1.4              | 27272601 |
| ECLASS 8.0                | 27272601 |
| ECLASS 9.0                | 27272601 |
| ECLASS 10.0               | 27272601 |
| ECLASS 11.0               | 27272601 |
| ECLASS 12.0               | 27272601 |
| ECLASS 13.0               | 27272601 |
| ECLASS 14.0               | 27272601 |
| ECLASS 15.0               | 27272601 |
| ECLASS 16.0               | 27272601 |
| ETIM 5.0                  | EC000030 |
| ETIM 6.0                  | EC000030 |
| ETIM 7.0                  | EC000030 |
| ETIM 8.0                  | EC000030 |
| ETIM 9.0                  | EC000030 |
| ETIM 10.0                 | EC000030 |
| UNSPSC 26.08              | 39122205 |

## Desenhos dimensionais

Todas as medidas em milímetros



## Conexão elétrica

### Conexão 1

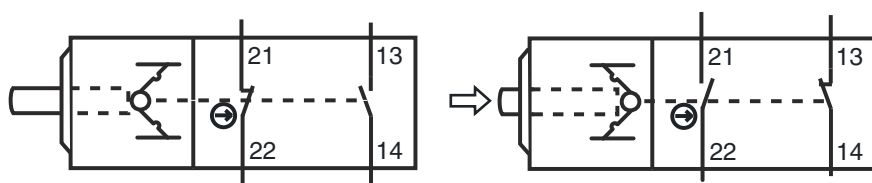
|                 |                     |
|-----------------|---------------------|
| Função          | Conexão de contatos |
| Tipo de conexão | Borne               |
| Tipo de borne   | Borne parafusável   |
| Número de polos | 4 polos             |

### Borne

|    |    |
|----|----|
| 21 | NF |
| 22 | NF |
| 13 | NO |
| 14 | NO |

### Ocupação

## Diagramas de conexão



## Notas



**Respeitar a utilização prevista!**



- ↳ O produto só deve ser colocado em operação por pessoas capacitadas.
- ↳ Aplique o produto apenas de acordo com a sua utilização prevista.