

Fiche technique

Calotte optique

Art. n°: 50152639

RSL200-WIN

Contenu

- Caractéristiques techniques
- Remarques

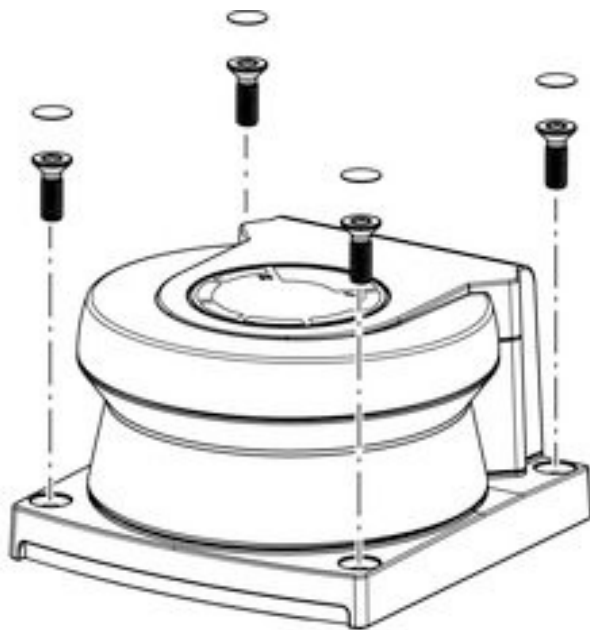


Figure pouvant varier

Caractéristiques techniques

Données de base

Type	Calotte optique
Adapté pour	Scanner laser de sécurité RSL 200

Données mécaniques

Dimensions (l x H x L)	80 mm x 50 mm x 85,5 mm
Poids net	60 g
Couleur du boîtier	Noir

Classification

Numéro de tarif douanier	39269097
ECLASS 5.1.4	27279290
ECLASS 8.0	27279290
ECLASS 9.0	27279090
ECLASS 10.0	27272791
ECLASS 11.0	27272791
ECLASS 12.0	27272791
ECLASS 13.0	27272791
ECLASS 14.0	27272791
ECLASS 15.0	27272791
ECLASS 16.0	27272791
ETIM 5.0	EC002498
ETIM 6.0	EC003015
ETIM 7.0	EC003015
ETIM 8.0	EC003015
ETIM 9.0	EC003015
ETIM 10.0	EC003015
UNSPSC 26.08	31242100

Remarques

Téléchargements



Vous trouverez les documents de référence à l'adresse www.leuze.com.

🔗 Ouvrez le site internet de Leuze : www.leuze.com

🔗 Entrez le code de désignation ou le numéro d'article de l'appareil comme critère de recherche.

🔗 Les documents de référence se trouvent sous l'onglet **Téléchargements** de la page consacrée à l'appareil.