

Hoja técnica

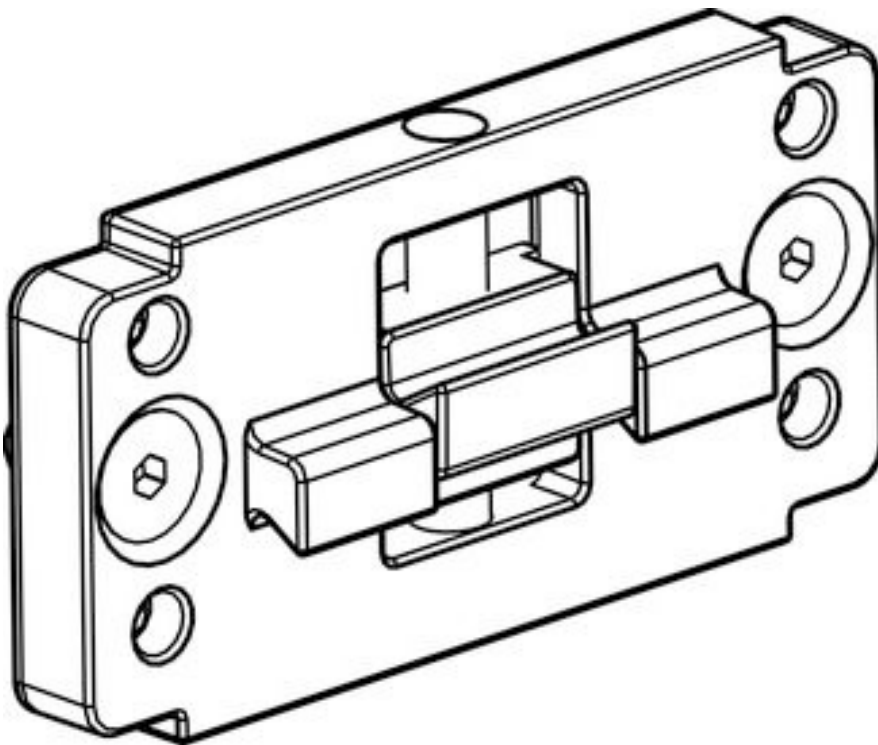
Soporte

Código: 424439

BT-2P45

Contenido

- Datos técnicos
- Dibujos acotados



La figura puede variar

Datos técnicos

Datos básicos

Incluye	2 BT-P45
Apropiado para el grupo de productos	Cortinas ópticas de seguridad
Apropiado para	Cortinas ópticas de seguridad ELC100

Datos mecánicos

Orificio 1, diámetro	M6
Orificio 2, diámetro	M6
Peso neto	191 g
Versión de la pieza de fijación	Soporte presor
Tipo de fijación, del lado del sistema	Montaje en ranura
Tipo de fijación, del lado del equipo	Montaje en ranura
Tipo de pieza de fijación	Apto para montaje en columnas de montaje UDC-S2, DC-S2 Puede unirse por apriete
Material de la pieza de fijación	Metal

Clasificación

Número de arancel	73182900
ECLASS 5.1.4	27279202
ECLASS 8.0	27279202
ECLASS 9.0	27273701
ECLASS 10.0	27273701
ECLASS 11.0	27273701
ECLASS 12.0	27273701
ECLASS 13.0	27273701
ECLASS 14.0	27273701
ECLASS 15.0	27273701
ECLASS 16.0	27273701
ETIM 5.0	EC002498
ETIM 6.0	EC003015
ETIM 7.0	EC003015
ETIM 8.0	EC003015
ETIM 9.0	EC003015
ETIM 10.0	EC003015
UNSPSC 26.08	31242100

Dibujos acotados

Todas las medidas en milímetros

