

Fiche technique

Transmission optique de données

Art. n°: 50151316

DDLS 538 120.4 L H W S2

Contenu

- Caractéristiques techniques
- Encombrement
- Raccordement électrique
- Commande et affichage
- Récepteurs adaptés
- Code d'article
- Remarques
- Accessoires



Figure pouvant varier



Caractéristiques techniques

Données de base

| | |
|-------|----------|
| Série | DDLS 500 |
|-------|----------|

Modèle spécial

| | |
|----------------|---|
| Modèle spécial | Aide à l'alignement laser intégrée |
| | Aucune influence des surfaces réfléchissantes |
| | Chauffage |
| | Exploitation d'axes lumineux parallèles |
| | Modèle grand angle |

Données optiques

| | |
|---------------------------|--------------------|
| Zone de travail | 100 ... 120.000 mm |
| Source lumineuse | Laser |
| Fréquence de transmission | F4 |
| Angle d'ouverture | 1,6 ° |

Données électriques

Données de puissance

| | |
|------------------------------|-----------------|
| Tension d'alimentation U_N | 18 ... 30 V, CC |
|------------------------------|-----------------|

Entrées

| | |
|--|------------|
| Nombre d'entrées de commutation numériques | 1 pièce(s) |
|--|------------|

Sorties

| | |
|---|------------|
| Nombre de sorties de commutation numériques | 1 pièce(s) |
|---|------------|

Interface

| | |
|---------------------------|---|
| Protocole de transmission | CIPsafety |
| Type | Interruption de liaison EtherCAT 5 ms, EtherCAT Safety-over-EtherCAT (FSoE) |

EtherCAT

| | |
|-------------------------------|---------------|
| Fonction | Processus |
| Fonctionnalité de commutateur | Néant |
| Vitesse de transmission | 100 Mbit/s |
| Protocole de transmission | EtherCAT FSoE |

Safety-over-EtherCAT (FSoE)

| | |
|----------|-----------|
| Fonction | Processus |
|----------|-----------|

Connexion

| | |
|----------------------|------------|
| Nombre de connexions | 2 pièce(s) |
|----------------------|------------|

Connexion 1

| | |
|----------------------------|-----------------|
| Type de connexion | Connecteur rond |
| Désignation sur l'appareil | POWER |
| Taille du filetage | M12 |
| Type | Prise mâle |
| Nombre de pôles | 5 pôles |
| Codage | Codage A |

Connexion 2

| | |
|----------------------------|-----------------|
| Type de connexion | Connecteur rond |
| Désignation sur l'appareil | BUS |
| Taille du filetage | M12 |
| Type | Prise femelle |
| Nombre de pôles | 4 pôles |
| Codage | Codage D |

Données mécaniques

| | |
|------------------------|---------------------------|
| Dimensions (l x H x L) | 100 mm x 156 mm x 99,5 mm |
| Matériau du boîtier | Métallique |
| Poids net | 1.750 g |

Commande et affichage

| | |
|------------------|----------|
| Type d'affichage | Bargraph |
| | LED |

Caractéristiques ambiantes

| | |
|--------------------------------------|---------------|
| Température ambiante, fonctionnement | -35 ... 50 °C |
| Température ambiante, stockage | -35 ... 70 °C |

Certifications

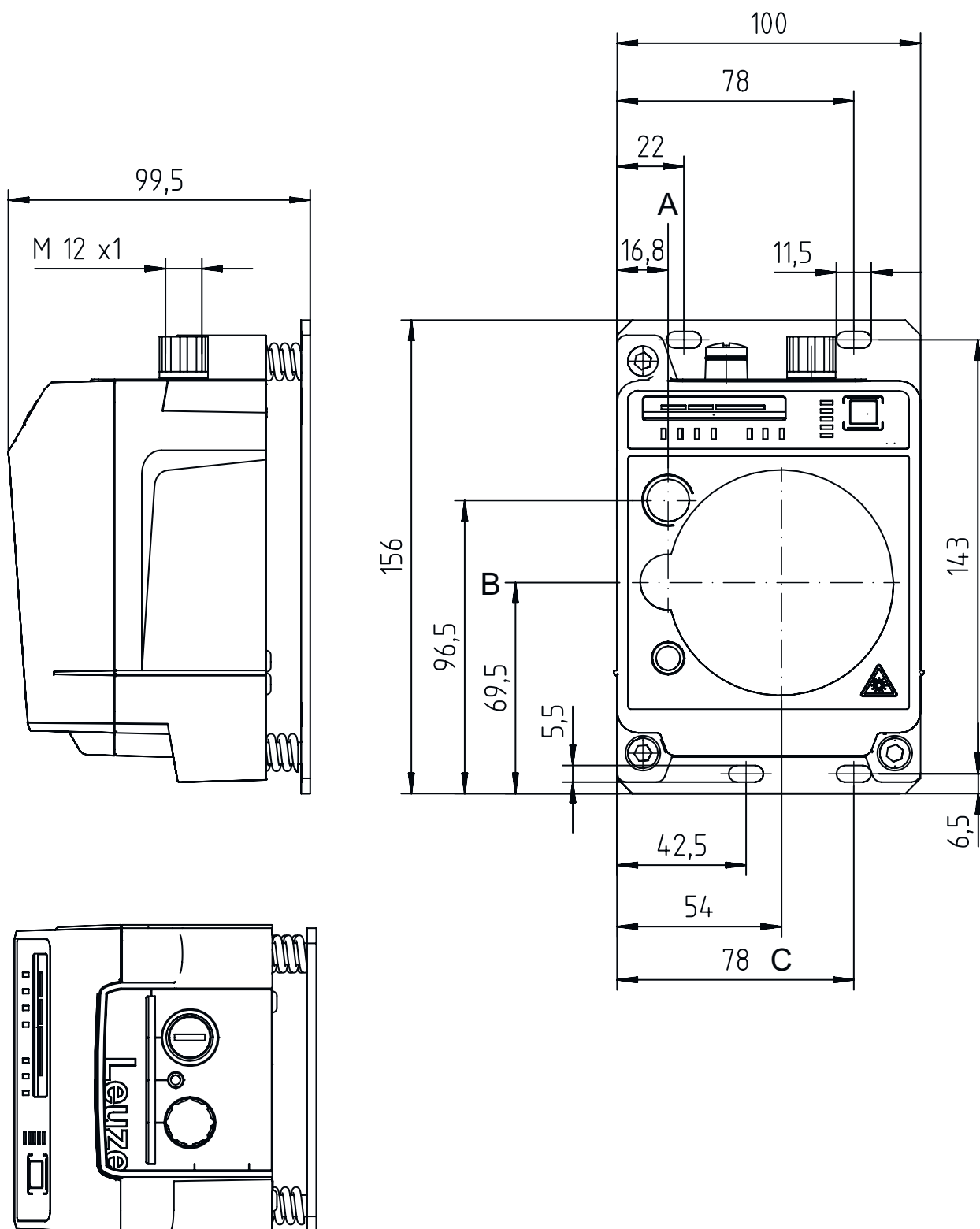
| | |
|---------------------------------------|---------------|
| Indice de protection | IP 65 |
| Homologations | c UL US |
| Contrôle CEM selon la norme | EN 1000-6-4 |
| | EN 61000-6-2 |
| Contrôle du bruit selon la norme | EN 60068-2-64 |
| Contrôle d'oscillation selon la norme | EN 60068-2-6 |
| Contrôle des chocs selon la norme | EN 60068-2-27 |

Classification

| | |
|--------------------------|----------|
| Numéro de tarif douanier | 84718000 |
| ECLASS 5.1.4 | 19039001 |
| ECLASS 8.0 | 19179090 |
| ECLASS 9.0 | 19179090 |
| ECLASS 10.0 | 19170506 |
| ECLASS 11.0 | 19170506 |
| ECLASS 12.0 | 19170506 |
| ECLASS 13.0 | 19170506 |
| ECLASS 14.0 | 19170506 |
| ECLASS 15.0 | 19170506 |
| ECLASS 16.0 | 19170506 |
| ETIM 5.0 | EC000515 |
| ETIM 6.0 | EC000515 |
| ETIM 7.0 | EC000515 |
| ETIM 8.0 | EC000515 |
| ETIM 9.0 | EC000515 |
| ETIM 10.0 | EC000515 |
| UNSPSC 26.08 | 43201544 |

Encombrement

Toutes les dimensions sont en millimètres



- A Axe médian de l'émetteur et du laser d'alignement
- B Axe médian de l'émetteur et du récepteur
- C Axe médian du récepteur

Raccordement électrique

Connexion 1

POWER

| | |
|--------------------|--|
| Fonction | Alimentation en tension Signal IN Signal OUT |
| Type de connexion | Connecteur rond |
| Taille du filetage | M12 |
| Type | Prise mâle |
| Matériau | Métallique |
| Nombre de pôles | 5 pôles |
| Codage | Codage A |

Broche Affectation des broches

| | |
|---|-----------|
| 1 | VIN |
| 2 | IO1 |
| 3 | GND |
| 4 | IO2 |
| 5 | FE/SHIELD |



Connexion 2

BUS

| | |
|--------------------|-----------------|
| Fonction | BUS IN |
| Type de connexion | Connecteur rond |
| Taille du filetage | M12 |
| Type | Prise femelle |
| Matériau | Métallique |
| Nombre de pôles | 4 pôles |
| Codage | Codage D |

Broche Affectation des broches

| | |
|---|-----|
| 1 | TD+ |
| 2 | RD+ |
| 3 | TD- |
| 4 | RD- |




Commande et affichage

| LED | Affichage | Signification |
|-------|---------------------------|--|
| 1 AUT | Off | Mode de fonctionnement inactif |
| | Lumière verte permanente | Mode de fonctionnement « Automatique » |
| 2 MAN | Off | Mode de fonctionnement inactif |
| | Lumière verte permanente | Mode de fonctionnement « Manuel » |
| 3 ADJ | Off | Mode de fonctionnement inactif |
| | Lumière verte permanente | Mode de fonctionnement « Alignement (Adjust) » |
| 4 LAS | Off | Mode de fonctionnement inactif |
| | Lumière verte permanente | Mode de fonctionnement « Laser d'alignement pour aide au montage » |
| 5 LLC | Off | Mode de fonctionnement inactif |
| | Lumière verte permanente | LLC sans interruption |
| | Lumière rouge permanente | LLC interrompu au moins une fois |
| 6 PWR | Off | Pas de tension d'alimentation |
| | Verte clignotante | Appareil OK, phase d'initialisation |
| | Lumière verte permanente | Transmission de données active |
| | Rouge clignotante | Transmission des données interrompue |
| | Lumière rouge permanente | Erreur de l'appareil |
| 7 TMP | Off | Température de fonctionnement OK |
| | Lumière orange permanente | Température de fonctionnement critique |

Commande et affichage

| LED | Affichage | Signification |
|-------------------|---------------------------------|--|
| 7 TMP | Lumière rouge permanente | Température de fonctionnement en dehors des limites |
| 8 LSR | Off | Avec réserve de fonctionnement |
| | Lumière orange permanente | Appareil ok, avertissement activé |
| 9 MAS | Off | Installation côté esclave |
| | Lumière verte permanente | Installation côté maître |
| 10 OLK | Off | Incident |
| | Lumière verte permanente | Aucune transmission de données |
| | Lumière orange permanente | Transmission de données active |
| 11 ERL | Off | Liaison OK |
| | Lumière orange permanente | Liaison manquante (liaison Ethernet câblée) sur le deuxième appareil |
| | Lumière rouge permanente | Pas de liaison câblée vers l'appareil raccordé |
| 12 LINK | Off | Pas de liaison câblée vers l'appareil raccordé |
| | Lumière verte permanente | Liaison OK |
| | Lumière orange permanente | Transmission de données active |
| 13 SIGNAL QUALITY | 2 rouges, 2 oranges et 4 vertes | Niveau de réception |

Récepteurs adaptés

| | Art. n° | Désignation | Article | Description |
|---|----------|-------------------------|---------------------------------|--|
|  | 50151315 | DDLS 538 120.3 L H W S2 | Transmission optique de données | Modèle spécial: Chauffage, Aide à l'alignement laser intégrée, Aucune influence des surfaces réfléchissantes, Exploitation d'axes lumineux parallèles, Modèle grand angle Zone de travail: 100 ... 120.000 mm Fréquence de transmission: F3 Interface: Interruption de liaison EtherCAT 5 ms Connexion: Connecteur rond, M12 |

Code d'article

Désignation d'article : **DDLS 5XXX YYY.Z A B CC**

| | |
|-------------|---|
| DDLS | Barrière optique de transmission de données numériques |
| 5XXX | Série 508 : sans serveur Web intégré pour le diagnostic à distance 508i : avec serveur Web intégré pour le diagnostic à distance 538 : sans serveur Web intégré pour le diagnostic à distance (EtherCAT) 548i : avec serveur Web intégré pour le diagnostic à distance |
| YYY | Portée de la transmission des données en m |
| Z | Fréquence de l'émetteur 0 : fréquence F0 1 : fréquence F1 2 : fréquence F2 3 : fréquence F3 4 : fréquence F4 |
| A | Option L : aide à l'alignement laser intégrée (pour émetteur/récepteur) Ne s'applique pas : standard |
| B | Équipement spécial H : avec chauffage Ne s'applique pas : aucun équipement spécial |
| CC | Équipement spécial W : objectif d'émission de grand angle d'ouverture S3 : optimisé pour la transmission EtherCAT Ne s'applique pas : aucun équipement spécial |

Remarque



Vous trouverez une liste de tous les types d'appareil disponibles sur le site Internet de Leuze à l'adresse www.leuze.com.

Remarques

Respecter les directives d'utilisation conforme !



- ☞ Le produit n'est pas un capteur de sécurité et ne sert pas à la protection des personnes.
- ☞ Le produit ne doit être mis en service que par des personnes qualifiées.
- ☞ Employez toujours le produit dans le respect des directives d'utilisation conforme.

Pour les applications UL :



- ☞ Pour les applications UL, l'utilisation est admissible exclusivement dans des circuits électriques de classe 2 selon le NEC (National Electric Code).

ATTENTION ! RAYONNEMENT LASER INVISIBLE – APPAREIL À LASER DE CLASSE 1M



Ne pas exposer les utilisateurs de dispositif optique télescopique !

L'appareil satisfait aux exigences de la norme CEI 60825-1:2007 (EN 60825-1:2007) imposées à un produit de la **classe laser 1M**, ainsi qu'aux règlements de la norme U.S. 21 CFR 1040.10 avec les divergences données dans la Notice laser n°50 du 24 juin 2007.

☞ Ne pas exposer les utilisateurs de dispositif optique télescopique !

L'appareil satisfait aux exigences de la norme CEI 60825-1:2007 (EN 60825-1:2007) imposées à un produit de la **classe laser 1M**, ainsi qu'aux règlements de la norme U.S. 21 CFR 1040.10 avec les divergences données dans la Notice laser n°50 du 24 juin 2007.

- ☞ Regarder longtemps dans la trajectoire du faisceau avec des optiques télescopiques peut endommager la rétine. Ne regardez jamais le faisceau laser ou dans la direction de faisceaux réfléchis avec des optiques télescopiques.
- ☞ ATTENTION ! L'utilisation de dispositifs de manipulation ou d'alignement autres que ceux qui sont préconisés ici ou l'exécution de procédures différentes de celles qui sont indiquées peuvent entraîner une exposition à des rayonnements dangereux.
L'utilisation d'instruments ou de dispositifs optiques (p. ex. loupe, jumelles) avec l'appareil fait croître les risques d'endommagement des yeux.
- ☞ Veuillez respecter les directives légales et locales de protection laser.
- ☞ Les interventions et modifications de l'appareil ne sont pas autorisées.
L'appareil ne contient aucune pièce que l'utilisateur doit régler ou entretenir.
Toute réparation doit exclusivement être réalisée par Leuze electronic GmbH + Co. KG.

ATTENTION ! RAYONNEMENT LASER – APPAREIL À LASER DE CLASSE 1 (laser d'alignement)



L'appareil satisfait aux exigences de la norme CEI 60825-1:2007 (EN 60825-1:2007) imposées à un produit de la **classe laser 1**, ainsi qu'aux règlements de la norme U.S. 21 CFR 1040.10 avec les divergences données dans la Notice laser n°50 du 24 juin 2007.

- ☞ L'appareil satisfait aux exigences de la norme CEI 60825-1:2007 (EN 60825-1:2007) imposées à un produit de la **classe laser 1**, ainsi qu'aux règlements de la norme U.S. 21 CFR 1040.10 avec les divergences données dans la Notice laser n°50 du 24 juin 2007.
- ☞ Veuillez respecter les directives légales et locales de protection laser.
- ☞ Les interventions et modifications de l'appareil ne sont pas autorisées.
L'appareil ne contient aucune pièce que l'utilisateur doit régler ou entretenir.
Toute réparation doit exclusivement être réalisée par Leuze electronic GmbH + Co. KG.

Accessoires



Connectique - Câbles de raccordement

| | Art. n° | Désignation | Article | Description |
|---|----------|---------------------|-----------------------|--|
|  | 50132079 | KD U-M12-5A-V1-050 | Câble de raccordement | Application: Résistant aux produits chimiques Connexion 1: Connecteur rond, M12, Axiale, Prise femelle, Codage A, 5 pôles Connecteur rond, LED: Non Connexion 2: Extrémité libre Blindé: Non Longueur de câble: 5.000 mm Matériau de gaine: PVC |
|  | 50135074 | KS ET-M12-4A-P7-050 | Câble de raccordement | Application: Résistant à l'huile/aux lubrifiants Adapté pour interface: Ethernet Connexion 1: Connecteur rond, M12, Axiale, Prise mâle, Codage D, 4 pôles Connecteur rond, LED: Non Connexion 2: Extrémité libre Blindé: Oui Longueur de câble: 5.000 mm Matériau de gaine: PUR |

Connectique - Câbles de liaison

| | Art. n° | Désignation | Article | Description |
|---|----------|-----------------------------|------------------|---|
|  | 50137078 | KSS ET-M12-4A-M12-4A-P7-050 | Câble de liaison | Application: Résistant à l'huile/aux lubrifiants Adapté pour interface: Ethernet Connexion 1: Connecteur rond, M12, Axiale, Prise mâle, Codage D, 4 pôles Connexion 2: Connecteur rond, M12, Axiale, Prise mâle, Codage D, 4 pôles Blindé: Oui Longueur de câble: 5.000 mm Matériau de gaine: PUR |
|  | 50135081 | KSS ET-M12-4A-RJ45-A-P7-050 | Câble de liaison | Application: Résistant à l'huile/aux lubrifiants Adapté pour interface: Ethernet Connexion 1: Connecteur rond, M12, Axiale, Prise mâle, Codage D, 4 pôles Connexion 2: RJ45 Blindé: Oui Longueur de câble: 5.000 mm Matériau de gaine: PUR |

Connectique - Connecteurs

| | Art. n° | Désignation | Article | Description |
|---|----------|-------------|------------|---|
|  | 50020501 | KD 095-5A | Connecteur | Connexion: Connecteur rond, M12, Axiale, Prise femelle, Codage A, 5 pôles |
|  | 50112155 | S-M12A-ET | Prise mâle | Adapté pour interface: Ethernet Connexion: Connecteur rond, M12, Axiale, Prise mâle, Codage D, 4 pôles |

Accessoires

Services

| | Art. n° | Désignation | Article | Description |
|--|---------|-------------|------------------------------------|---|
|  | S981001 | CS10-S-110 | Assistance pour la mise en service | Détails: Lieu d'exécution choisi par le client, durée max. 10 heures. Conditions: Les appareils et câbles de raccordement sont déjà montés, prix hors frais de voyage et, le cas échéant, d'hébergement. |
|  | S981005 | CS10-T-110 | Formation produit | Détails: Lieu et contenu selon accord, durée max. 10 heures. Conditions: Prix hors frais de voyage et, le cas échéant, d'hébergement. |

Remarque



Vous trouverez une liste de tous les accessoires disponibles sur le site Internet de Leuze sous l'onglet Téléchargement de la page de détail de l'article.