

Technisches Datenblatt Glasfaser-Lichtleiter Taster

Art.-Nr.: 50126478

GF-ETG-SS-605-IQ

Inhalt

- Technische Daten
- Maßzeichnungen
- Hinweise
- Weitere Informationen



Abbildung kann abweichen

Technische Daten

Basisdaten

| | |
|------------------|------------------------|
| Serie | GF |
| Funktionsprinzip | Tast-Prinzip |
| Einsatzgebiet | Allgemeine Anwendungen |

Sonderausführung

| | |
|------------------|----------------|
| Sonderausführung | hitzebeständig |
|------------------|----------------|

Optische Daten

| | |
|--------------------------|----------------------------------------------------|
| Öffnungswinkel | 65 ° |
| Lichtstrahlaustritt | stirnseitig |
| Faserkern | 50% / 50% geteilte Faseranordnung Mehrfaserkern |
| Werkstoff Faserkern | Glas |
| aktiver Faserdurchmesser | 2,5 mm |
| Reichweite mit LV463 | 2 ... 180 mm |
| Reichweite mit LV463.XV | 3 ... 305 mm |
| Reichweite mit LV463.XR | 5 ... 450 mm |
| Reichweite mit LV463I.XR | 10 ... 900 mm |

Mechanische Daten

| | |
|----------------------------------------|----------------------------|
| Bauform | zylindrisch |
| Außendurchmesser | 7 mm |
| Nettogewicht | 43 g |
| Werkstoff Kopf | Edelstahl |
| Art | Glasfaser-Lichtleiter (GF) |
| Faserlänge | 500 mm |
| Werkstoff Fasermantel | Edelstahl |
| Befestigung des Tastkopfes | Ø 6 mm |
| kleinster Biegeradius (statisch) | R40 |
| kleinster Biegeradius (bewegt) | R40 |
| Hülsenlänge am Lichtaustritt | 10 mm |
| Metrisches Gewinde an Lichtleiterhülse | Nein |
| Verlegung | standard |

Umgebungsdaten

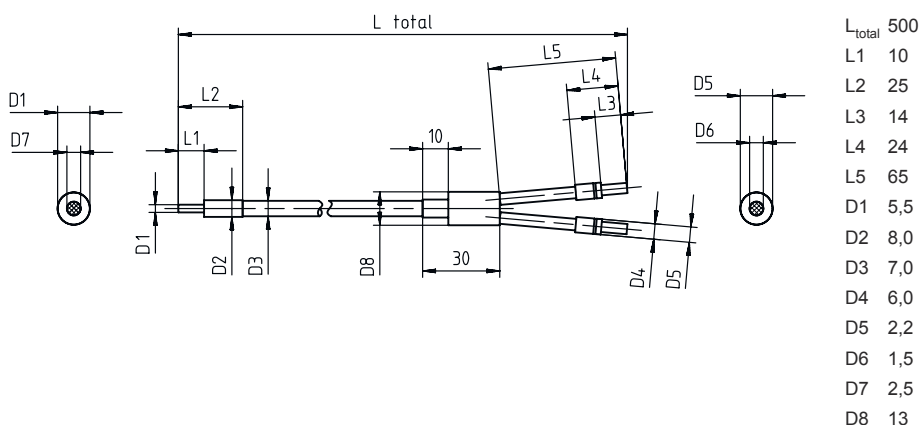
| | |
|-----------------------------|-------------------------------|
| Umgebungstemperatur Betrieb | -30 ... 200 °C, 300°C <15 min |
|-----------------------------|-------------------------------|

Klassifikation

| | |
|-----------------|----------|
| Zolltarifnummer | 90011090 |
| ECLASS 5.1.4 | 27270905 |
| ECLASS 8.0 | 27270905 |
| ECLASS 9.0 | 27270905 |
| ECLASS 10.0 | 27270905 |
| ECLASS 11.0 | 27273606 |
| ECLASS 12.0 | 27273606 |
| ECLASS 13.0 | 27273606 |
| ECLASS 14.0 | 27273606 |
| ECLASS 15.0 | 27273606 |
| ECLASS 16.0 | 27273606 |
| ETIM 5.0 | EC002651 |
| ETIM 6.0 | EC002651 |
| ETIM 7.0 | EC002651 |
| ETIM 8.0 | EC002651 |
| ETIM 9.0 | EC002651 |
| ETIM 10.0 | EC002651 |
| UNSPSC 26.08 | 41112103 |

Maßzeichnungen

Alle Maßangaben in Millimeter



Hinweise



Bestimmungsgemäße Verwendung beachten!



- ☞ Das Produkt ist kein Sicherheits-Sensor und dient nicht dem Personenschutz.
- ☞ Das Produkt ist nur von befähigten Personen in Betrieb zu nehmen.
- ☞ Setzen Sie das Produkt nur entsprechend der bestimmungsgemäßen Verwendung ein.

Weitere Informationen

- Passende Produkte zum Betrieb dieses Lichtleiters sind die Lichtleiterverstärker LV461, LV462B sowie LV463, LV463.XV und LV463.XR.
- Reichweite gemessen auf weißes Objekt (90% Remission) mit folgenden Einstellungen am Lichtleiterverstärker:
 - max. Ansprechzeit
 - max. Verstärkung
 - min. Schaltschwelle
- Die maximale Reichweite wird durch die Länge der Lichtleiter begrenzt.
- Die angegebenen Einsatztemperaturen gelten bei starrer Verlegung der Faser. Bei flexibler Verlegung geringere Temperaturbeständigkeit.