

## Fiche technique

### Fibre optique en verre pour fonctionnement en détecteur

Art. n°: 50126472

GF-ETG-SI-605-IQ

#### Contenu

- Caractéristiques techniques
- Encombrement
- Remarques
- Informations complémentaires



Figure pouvant varier

## Caractéristiques techniques

### Données de base

Série	GF
Principe de fonctionnement	Principe de balayage
Domaine d'application	Résistant aux huiles et produits chimiques

### Modèle spécial

Modèle spécial	Résistant à la chaleur
----------------	------------------------

### Données optiques

Angle d'ouverture	65 °
Sortie du faisceau lumineux	Face
Noyau de la fibre	Disposition des fibres 50% / 50%
	Noyau à fibre multiple
Matériau du noyau de la fibre	Verre
Diamètre de fibre actif	2,5 mm
Portée avec LV463	2 ... 180 mm
Portée avec LV463.XV	3 ... 305 mm
Portée avec LV463.XR	5 ... 450 mm
Portée avec LV463I.XR	10 ... 900 mm

### Données mécaniques

Forme	Cylindrique
Diamètre extérieur	5,5 mm
Poids net	43 g
Matériau de tête	Inox
Type	Fibres optiques en verre (GF)
Longueur de la fibre	500 mm
Matériau gaine de la fibre	Silicone
Fixation de la tête de détection	Ø 6 mm
Rayon de courbure minimal (statique)	R40
Rayon de courbure minimal (mobile)	R40
Longueur de la douille en sortie de lumière	10 mm
Filetage métrique sur la douille de fibre optique	Non
Pose	Standard

### Caractéristiques ambiantes

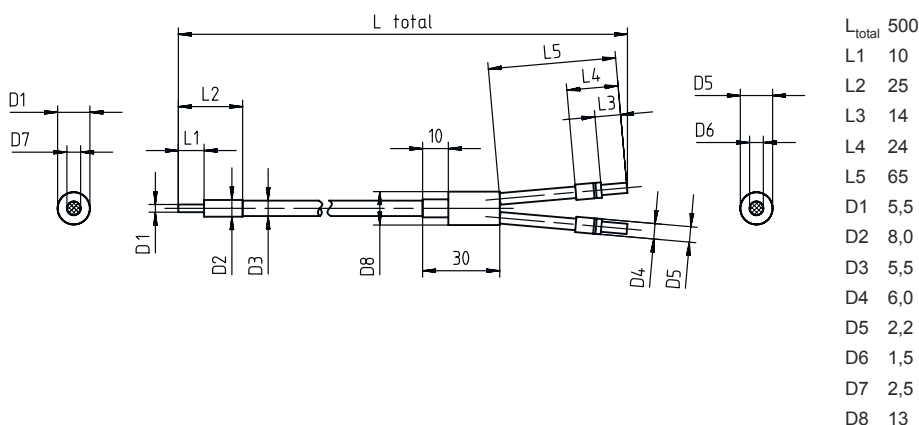
Température ambiante, fonctionnement	-30 ... 180 °C
--------------------------------------	----------------

### Classification

Numéro de tarif douanier	90011090
ECLASS 5.1.4	27270905
ECLASS 8.0	27270905
ECLASS 9.0	27270905
ECLASS 10.0	27270905
ECLASS 11.0	27273606
ECLASS 12.0	27273606
ECLASS 13.0	27273606
ECLASS 14.0	27273606
ECLASS 15.0	27273606
ECLASS 16.0	27273606
ETIM 5.0	EC002651
ETIM 6.0	EC002651
ETIM 7.0	EC002651
ETIM 8.0	EC002651
ETIM 9.0	EC002651
ETIM 10.0	EC002651
UNSPSC 26.08	41112103

## Encombrement

Toutes les dimensions sont en millimètres



## Remarques



**Respecter les directives d'utilisation conforme !**



- ↪ Le produit n'est pas un capteur de sécurité et ne sert pas à la protection des personnes.
- ↪ Le produit ne doit être mis en service que par des personnes qualifiées.
- ↪ Employez toujours le produit dans le respect des directives d'utilisation conforme.

## Informations complémentaires

- Les amplificateurs de fibre optique LV461, LV462B ainsi que LV463, LV463.XV et LV463.XR sont des produits adaptés pour le fonctionnement de cette fibre optique.
- Portée mesurée sur un objet blanc (90 % de réflexion) avec les réglages suivants sur l'amplificateur de fibre optique :
  - temps de réaction max.
  - amplification max.
  - seuil de commutation min.
- La portée maximale est limitée par la longueur des fibres optiques.