

## Fiche technique

## Scanner laser de sécurité

Art. n°: 53800320

RSL450P-S/CU400P-AIDA-OF



Figure pouvant varier

### Contenu

- Caractéristiques techniques
- Encombrement
- Raccordement électrique
- Commande et affichage
- Remarques
- Accessoires



## Caractéristiques techniques

### Données de base

Série	RSL 400
Application	Protection latérale mobile Sécurisation d'accès fixe Sécurisation de zone dangereuse fixe Sécurisation de zone dangereuse mobile

### Modèle spécial

Modèle spécial	Conforme AIDA avec câble à fibre optique
----------------	--

### Fonctions

Fonctions	Mode à quatre champs PROFI-safe Sortie des données, paramétrable
Redémarrage	Blocage démarrage/redémarrage (RES), à sélectionner

### Caractéristiques

Type	3, CEI/EN 61496
SIL	2, CEI 61508
SILCL	2, CEI/EN 62061
Niveau de performance (PL)	d, EN ISO 13849-1
PFH <sub>D</sub>	9E-08 par heure
Durée d'utilisation T <sub>M</sub>	20 années, EN ISO 13849-1
Catégorie	3, EN ISO 13849

### Données du champ de protection

Résolution (réglable)	30/40/50/60/70/150 mm
Portée réglable minimale	50 mm
Nombre de paires de champs, commutables	Jusqu'à 100
Nombre de quatuors, commutables	50
Nombre de fonctions de protection	4 pièce(s)
Nombre de configurations de capteur indépendantes	Jusqu'à 10
Pouvoir de réflexion min.	1,8 %
Portée	0 ... 3 m

### Données du champ d'avertissement

Nombre de paires de champs	Jusqu'à 100
Portée	0 ... 20 m
Taille de l'objet	150 mm x 150 mm
Pouvoir de réflexion min.	10 %

### Données optiques

Source lumineuse	Laser, Infrarouge
Longueur d'onde	905 nm
Classe laser	1, CEI/EN 60825-1:2014
Forme du signal d'émission	Pulsé
Fréquence de répétition	90 kHz
Résolution angulaire	0,1 °
Plage angulaire	270 °

### Données électriques

Protection E/S	Protection contre les surtensions
----------------	-----------------------------------

### Données de puissance

Tension d'alimentation U <sub>N</sub>	24 V, CC, -30 ... 20 %
Consommation (sans charge) max.	1.000 mA, (utiliser un bloc d'alimentation avec 3 A)
Consommation, max.	24 W, Pour 24 V, charge de sortie supplémentaire

### Données temps de réaction

Temps de réaction	80 ms, ≥
-------------------	----------

### Interface

Type	PROFINET
------	----------

#### PROFINET

Fonction	Processus
Appareil PROFINET	Appareil selon spéc. V2.3.4
GSDML	GSDML selon spéc. V2.3.2
Profil	PROFINET/PROFI-safe
Classe de conformité	C
Classe de charge du réseau	III
Niveau de sécurité	1
Fonctionnalité de commutateur	Commutateur à 2 ports IRT selon IEEE 802, intégré à l'unité de branchement

#### Propriétés du port

Auto-Crossover	
Auto-Negotiation	
Auto-Polarity	

I&M	0 - 4
-----	-------

Topologies prises en charge	Client MRP SNMP
-----------------------------	--------------------

Signaux de commutation de sécurité	4 pièce(s)
------------------------------------	------------

### Interface de maintenance

Type	Bluetooth, Ethernet, USB
------	--------------------------

#### Ethernet

Fonction	Configuration/paramétrage TCP/IP
Connexion	Connecteur M12, 4 pôles, codage D

#### Bluetooth

Fonction	Configuration/paramétrage
Bande de fréquences	2.400 ... 2.483,5 MHz
Puissance émise	4,5 dBm max. (2,82 mW), classe 2

#### USB

Fonction	Configuration/paramétrage
Connexion	USB 2.0 mini B, prise femelle
Vitesse de transmission max.	12 Mbit/s
Longueur de câble	≤ 5 m Des longueurs des câbles supérieures sont possibles avec des câbles actifs.

### Connexion

Nombre de connexions	4 pièce(s)
----------------------	------------

#### Connexion 1

Fonction	Alimentation en tension
Type de connexion	PROFINET push-pull 24 V

## Caractéristiques techniques

### Connexion 2

Fonction	Communication PROFINET/PROFIsafe, entrée
Type de connexion	PROFINET SCRJ push-pull ISO/ CEI 61754-24-2

### Connexion 3

Fonction	Communication PROFINET/PROFIsafe, sortie
Type de connexion	PROFINET SCRJ push-pull ISO/ CEI 61754-24-2

### Connexion 4

Fonction	Alimentation en tension
Type de connexion	PROFINET push-pull 24 V

### Données mécaniques

Dimensions (l x H x L)	140,2 mm x 200 mm x 142 mm
Matériau du boîtier	Métallique Plastique
Boîtier métallique	Zinc moulé sous pression
Matériau de la fenêtre optique	Plastique/PC
Poids net	4.500 g
Couleur du boîtier	Jaune, RAL 1021
Type de fixation	Fixation traversante Par pièce de fixation en option Plaque de montage

### Commande et affichage

Type d'affichage	Affichage alphanumérique Affichage à LED
Nombre de LED	11 pièce(s)
Type de configuration/paramétrage	Logiciel Sensor Studio
Éléments de commande	Logiciel Sensor Studio

### Caractéristiques ambiantes

Température ambiante, fonctionnement	0 ... 50 °C
Température ambiante, stockage	-20 ... 60 °C
Humidité relative de l'air (sans condensation)	15 ... 95 %

### Certifications

Indice de protection	IP 65
Classe de protection	III, EN 61140
Homologations	TÜV Süd
Contrôle CEM selon la norme	DIN 40839-1/3 EN 61496-1
Contrôle d'oscillation selon la norme	EN 60068-2-6
Contrôle des chocs répétés selon la norme	CEI 60068-2-29
Brevets américains	US 10,304,307B US 7,656,917 B US 7,696,468 B US 8,520,221 B

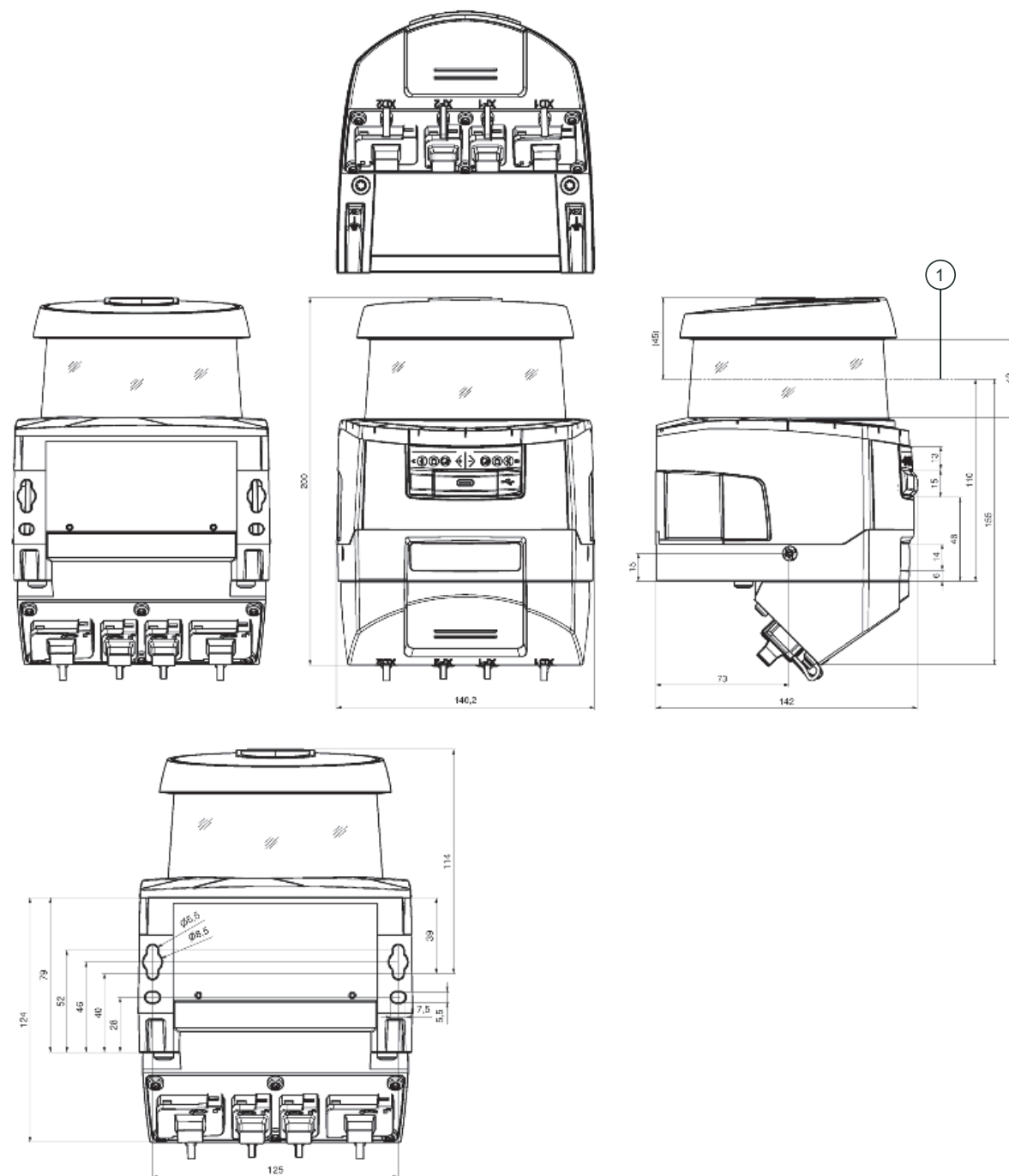
### Classification

Numéro de tarif douanier	85365019
ECLASS 5.1.4	27272705
ECLASS 8.0	27272705
ECLASS 9.0	27272705
ECLASS 10.0	27272705
ECLASS 11.0	27272705
ECLASS 12.0	27272705
ECLASS 13.0	27272705
ECLASS 14.0	27272705
ECLASS 15.0	27272705
ETIM 5.0	EC002550
ETIM 6.0	EC002550
ETIM 7.0	EC002550
ETIM 8.0	EC002550
ETIM 9.0	EC002550
ETIM 10.0	EC002550

# Encombrement

Toutes les dimensions sont en millimètres

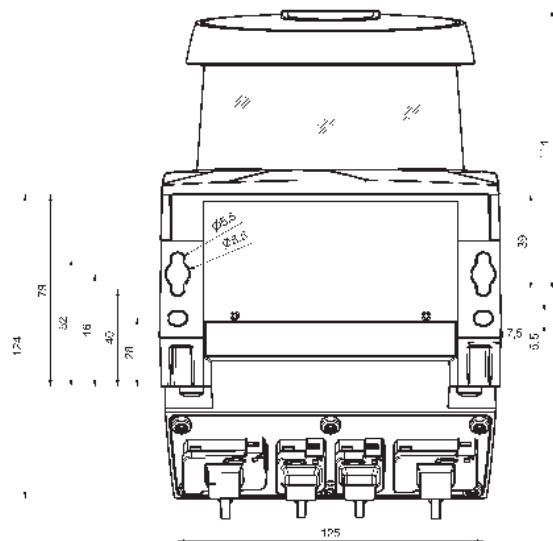
## Dimensions du scanner laser de sécurité avec unité de branchement



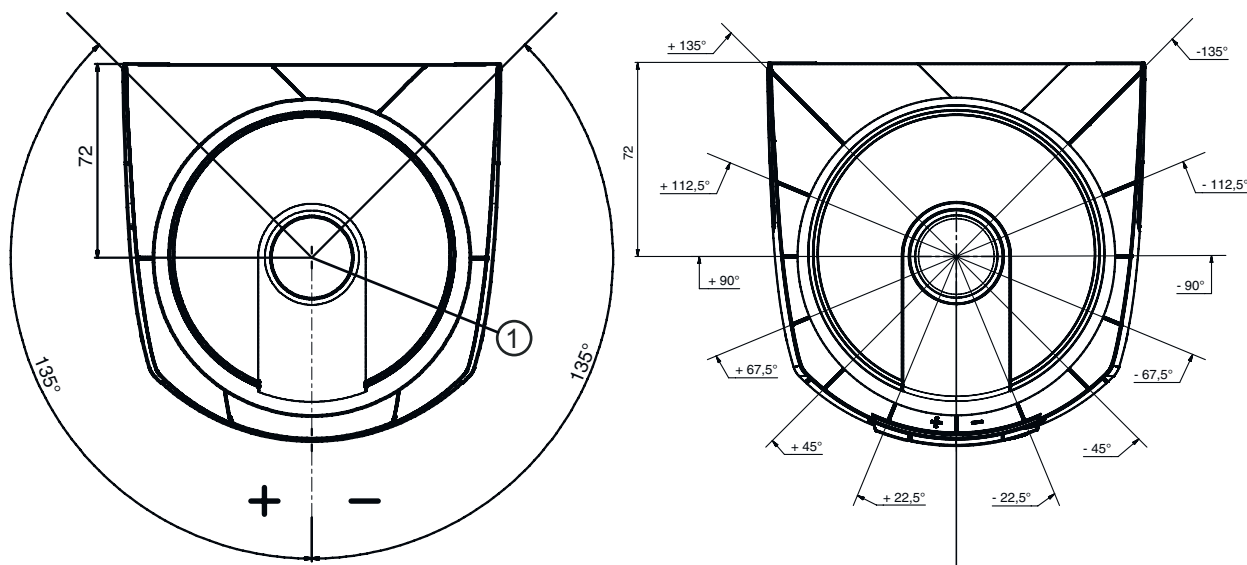
1 Plan de balayage

## Encombrement

Dimensions de montage du scanner laser de sécurité avec unité de branchement



Dimensions de la zone de balayage



1 Point de référence pour la mesure de distance et le rayon du champ de protection

## Raccordement électrique

### Connexion 1

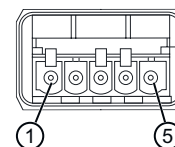
### XD1

Fonction	Alimentation en tension
Type de connexion	PROFINET push-pull 24 V
Nombre de pôles	5 pôles

## Raccordement électrique

### Broche Affectation des broches

1	+24 V
2	0 V
3	+24 V
4	0 V
5	GND



### Connexion 2

### XF1

Fonction	Communication PROFINET/PROFIsafe, entrée
Type de connexion	PROFINET SCRJ push-pull ISO/CEI 61754-24-2

### Connexion 3

### XF2

Fonction	Communication PROFINET/PROFIsafe, sortie
Type de connexion	PROFINET SCRJ push-pull ISO/CEI 61754-24-2

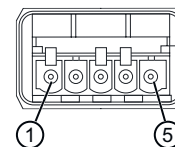
### Connexion 4

### XD2

Fonction	Alimentation en tension
Type de connexion	PROFINET push-pull 24 V
Nombre de pôles	5 pôles

### Broche Affectation des broches

1	+24 V
2	0 V
3	+24 V
4	0 V
5	GND




## Commande et affichage


LED	Affichage	Signification
1 -	Off	Appareil éteint
	Lumière rouge permanente	OSSD inactive
	Rouge clignotante	Erreur
2 -	Lumière verte permanente	OSSD active
	Off	RES désactivé ou RES activé et validé
	Jaune clignotante	Champ de protection occupé
3 -	Lumière jaune permanente	RES activé et bloqué mais prêt au déverrouillage, champ de protection libre et, le cas échéant, capteur enchaîné déverrouillé
	Off	Champ d'avertissement dégagé
	Lumière bleue permanente	Champ d'avertissement interrompu
4 -	Off	Mode quatre champs : champ d'avertissement 3 dégagé
	Lumière bleue permanente	Mode quatre champs : champ d'avertissement 3 interrompu
5 -	Jaune clignotante	Mode quatre champs : champ d'avertissement 2 interrompu
6 -	Off	Sans fonction
	Off	Appareil éteint
7 PWR	Lumière rouge permanente	Erreur de l'autotest ou problème de communication interne
	Verte clignotante	Fonction de signalment PROFINET active
	Lumière verte permanente	Appareil allumé, tension d'alimentation présente, aucune erreur interne
	Off	Communication PROFIsafe non initialisée ou inactive
8 PS	Verte clignotante	Appareil passivé ou fonction de signalment PROFINET active
	Lumière verte permanente	Appareil actif sur PROFIsafe
	Rouge clignotante	Échec de la configuration PROFIsafe
	Lumière rouge permanente	Erreur de communication PROFIsafe
9 NET	Off	Communication PROFINET non initialisée ou inactive

## Commande et affichage


LED	Affichage	Signification
9 NET	Verte clignotante	Initialisation de bus PROFINET ou fonction de signalment PROFINET active
	Lumière verte permanente	PROFINET actif, échange de données avec contrôleur IO actif
	Orange clignotante	Erreur de topologie Ethernet
	Rouge clignotante	Échec de la configuration Ethernet, aucun échange de données ou échange de données erronées
	Lumière rouge permanente	Erreur sur le bus, aucune communication
10 LNK/ACT1	Off	Aucun lien Ethernet présent
	Lumière verte permanente	Lien Ethernet actif, aucune transmission de données actuelle
	Verte/orange clignotant	Lien Ethernet actif, transmission de données actuelle
11 LNK/ACT2	Off	Aucun lien Ethernet présent
	Lumière verte permanente	Lien Ethernet actif, aucune transmission de données actuelle
	Verte/orange clignotant	Lien Ethernet actif, transmission de données actuelle


## Remarques

 **Respecter les directives d'utilisation conforme !**



- ↪ Le produit ne doit être mis en service que par des personnes qualifiées.
- ↪ Employez toujours le produit dans le respect des directives d'utilisation conforme.

 **ATTENTION ! RAYONNEMENT LASER INVISIBLE – APPAREIL À LASER DE CLASSE 1**





Ne pas regarder dans le faisceau. L'appareil satisfait aux exigences de la norme CEI/EN 60825-1:2014 imposées à un produit de la **classe laser 1**, ainsi qu'aux règlements de la norme U.S. 21 CFR 1040.10 avec les divergences données dans la Notice laser n°56 du 8 mai 2019.


- ↪ Veuillez respecter les directives légales et locales de protection laser.
- ↪ Les interventions et modifications de l'appareil ne sont pas autorisées. L'appareil ne contient aucune pièce que l'utilisateur doit régler ou entretenir. Toute réparation doit exclusivement être réalisée par Leuze electronic GmbH + Co. KG.

## Accessoires


### Technique de fixation - Équerres de fixation

	Art. n°	Désignation	Article	Description
	53800134	BT840M	Équerre de montage	Application: Montage sur arête de 90° biseautée Dimensions: 84,9 mm x 72 mm x 205,2 mm Couleur: Jaune, RAL 1021 Type de fixation, côté installation: Fixation traversante Type de fixation, côté appareil: À visser Matériau: Métallique
	53800132	BTF815M	Équerre de montage	Application: Équerre de montage pour le montage au sol Dimensions: 186 mm x 120 mm x 288 mm Hauteur du plan de balayage: 150 mm Couleur: Jaune, RAL 1021 Type de fixation, côté installation: Fixation traversante Type de fixation, côté appareil: À visser Matériau: Métallique


## Accessoires

	Art. n°	Désignation	Article	Description
	53800133	BTF830M	Équerre de montage	Application: Équerre de montage pour le montage au sol Dimensions: 186 mm x 275 mm x 288 mm Hauteur du plan de balayage: 300 mm Couleur: Jaune, RAL 1021 Type de fixation, côté installation: Fixation traversante Type de fixation, côté appareil: À visser Matériau: Métallique



## Montage

	Art. n°	Désignation	Article	Description
	53800131	BTP800M	Arceau de sécurité	Dimensions: 160 mm x 169 mm Couleur: Noir Matériau: Métallique

## Généralités

	Art. n°	Désignation	Article	Description
	430400	RS4-clean-Set1	Kit de nettoyage	Nombre de chiffons: 40 pièce(s) Contenu, liquide de nettoyage: 150 ml

## Services

	Art. n°	Désignation	Article	Description
	S981051	CS40-I-141	Inspection de sécurité	Détails: Vérification d'une application à scanner laser de sécurité selon les normes et directives actuelles, enregistrement des données des appareils et des machines dans une base de données, élaboration d'un protocole d'essai par application. Conditions: L'arrêt de la machine doit être possible, la prise en charge par des collaborateurs du client et l'accessibilité à la machine pour les collaborateurs de Leuze doivent être garantis.
	S981047	CS40-S-141	Assistance pour la mise en service	Détails: Pour appareils de sécurité, mesure des temps d'arrêt et première inspection comprises. Conditions: Les appareils et câbles de raccordement sont déjà montés, prix hors frais de voyage et, le cas échéant, d'hébergement.

### Remarque



Vous trouverez une liste de tous les accessoires disponibles sur le site Internet de Leuze sous l'onglet Téléchargement de la page de détail de l'article.