

Fiche technique

Reflex sur réflecteur polarisé

Art. n°: 50155472

PRK5BPP.H1/4X-M8



Figure pouvant varier

Contenu

- Caractéristiques techniques
- Encombrement
- Raccordement électrique
- Diagrammes
- Commande et affichage
- Réflecteurs & adhésifs réfléchissants
- Code d'article
- Remarques
- Accessoires



Caractéristiques techniques

Données de base

Série	5B
Principe de fonctionnement	Principe de réflexion
Application	Bouteilles vides Feuille hautement transparente Récipients transparents

Données optiques

Portée de fonctionnement	0,03 ... 4,5 m (portée garantie), Avec réflecteur TKS 100x100
Portée limite	0,03 ... 5,5 m (portée typique), Avec réflecteur TKS 100x100
Source lumineuse	LED Power PinPoint®, Rouge
Longueur d'onde	645 nm
Forme du signal d'émission	Pulsé
Groupe de LED	Groupe exempt de risque (selon EN 62471)

Données électriques

Protection E/S	Protection contre l'inversion de polarité Protection contre les courts-circuits
----------------	--

Données de puissance

Tension d'alimentation U_N	10 ... 30 V, CC, Y compris l'ondulation résiduelle
Ondulation résiduelle	0 ... 15 %, d' U_N
Consommation	0 ... 20 mA

Sorties

Nombre de sorties de commutation numériques	1 pièce(s)
---	------------

Sorties de commutation

Type	Sortie de commutation numérique
Type de tension	CC
Courant de commutation, max.	50 mA
Tension de commutation	high : $\geq(U_N - 2,5 \text{ V})$ low : $\leq 2,5 \text{ V}$

Sortie de commutation 1

Organe de commutation	Transistor, PNP
Principe de commutation	Commutation claire (à commutation forcée par inversement de la polarité d' U_N)

Données temps de réaction

Fréquence de commutation	1.000 Hz
Temps de réaction	0,5 ms
Temps d'initialisation	300 ms

Connexion

Nombre de connexions	1 pièce(s)
----------------------	------------

Connexion 1

Fonction	Alimentation en tension Signal OUT
Type de connexion	Connecteur rond
Taille du filetage	M8
Type	Prise mâle
Matériau	Plastique
Nombre de pôles	4 pôles

Données mécaniques

Dimensions (l x H x L)	11 mm x 32,4 mm x 20 mm
Matériau du boîtier	Plastique
Boîtier en plastique	PC-ABS
Matériau de la fenêtre optique	Plastique
Poids net	20 g
Couleur du boîtier	Noir Rouge
Type de fixation	Deux douilles filetées M3 Par pièce de fixation en option
Couple de serrage recommandé, fixation M3	0,9 N·m
Compatibilité des matériaux	ECOLAB

Commande et affichage

Type d'affichage	LED
Nombre de LED	2 pièce(s)
Éléments de commande	Potentiomètre 270°
Fonction de l'élément de commande	Réglage de la sensibilité

Caractéristiques ambiantes

Température ambiante, fonctionnement	-40 ... 60 °C
Température ambiante, stockage	-40 ... 70 °C

Certifications

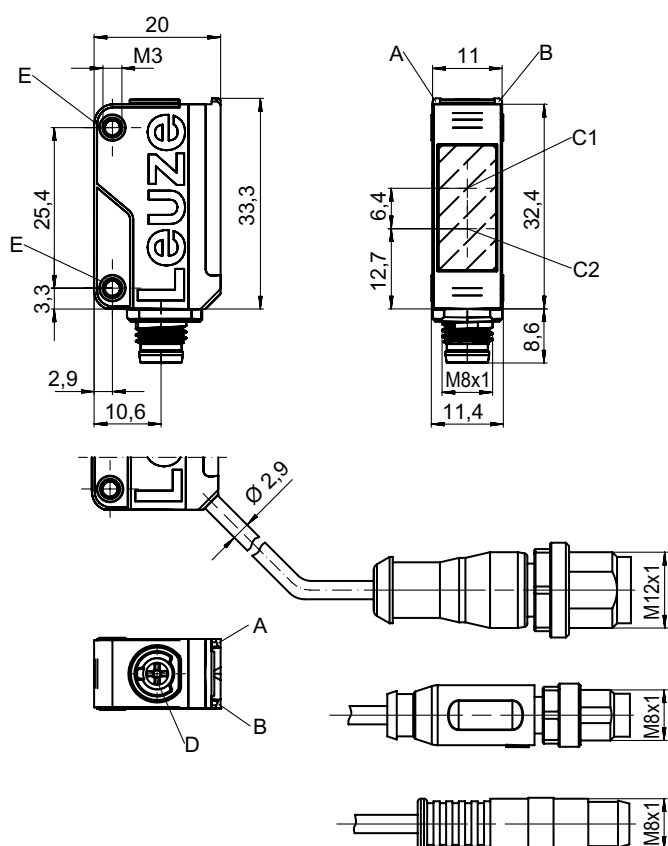
Indice de protection	IP 67
Classe de protection	III
Homologations	c UL US
Normes de référence	CEI 60947-5-2

Classification

Numéro de tarif douanier	85365019
ECLASS 5.1.4	27270902
ECLASS 8.0	27270902
ECLASS 9.0	27270902
ECLASS 10.0	27270902
ECLASS 11.0	27270902
ECLASS 12.0	27270902
ECLASS 13.0	27270902
ECLASS 14.0	27270902
ECLASS 15.0	27270902
ECLASS 16.0	27270902
ETIM 5.0	EC002717
ETIM 6.0	EC002717
ETIM 7.0	EC002717
ETIM 8.0	EC002717
ETIM 9.0	EC002717
ETIM 10.0	EC002717
UNSPSC 26.08	39121528

Encombrement

Toutes les dimensions sont en millimètres



- A LED verte
- B LED jaune
- C1 Récepteur
- C2 Émetteur
- D Potentiomètre 270°
- E Douille filetée

Raccordement électrique

Connexion 1

Fonction	Alimentation en tension
	Signal OUT
Type de connexion	Connecteur rond
Taille du filetage	M8
Type	Prise mâle
Matériau	Plastique
Nombre de pôles	4 pôles

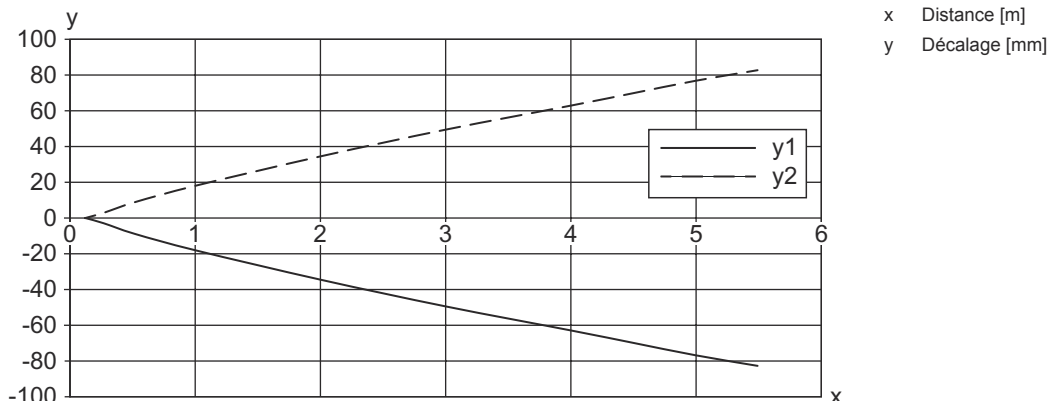
Broche Affectation des broches

Broche	Affectation des broches
1	V+
2	n.c.
3	GND
4	OUT 1

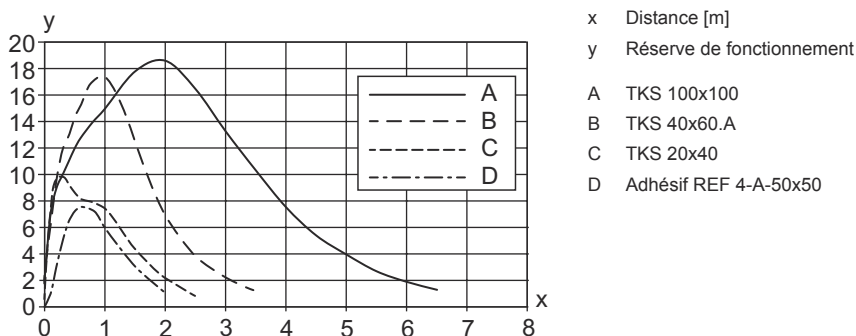


Diagrammes

Réaction typ. (TKS100x100)



Réserve de fonctionnement typ.



Commande et affichage

LED	Affichage	Signification
1	Lumière jaune permanente	Faisceau établi
	Jaune clignotante	Faisceau établi, pas de réserve de fonctionnement
2	Lumière verte permanente	État prêt au fonctionnement

Réflecteurs & adhésifs réfléchissants

Art. n°	Désignation	Portée de fonctionnement Portée limite	Description
50108300	REF 4-A-50x50	0,25 ... 1,3 m 0,2 ... 1,6 m	Forme: Rectangulaire Surface réfléchissante: 50 mm x 50 mm Matériau: Plastique Désignation chimique du matériau: PMMA Fixation: Autocollant
50110192	REF 6-A-50x50	0,25 ... 2,5 m 0,2 ... 3 m	Forme: Rectangulaire Taille des prismes triples: 0,3 mm Surface réfléchissante: 50 mm x 50 mm Matériau: Plastique Désignation chimique du matériau: PMMA Fixation: Autocollant

Réflecteurs & adhésifs réfléchissants

Art. n°	Désignation	Portée de fonctionnement Portée limite	Description
 50114185	REF 6-S-20x40	0,2 ... 1,6 m 0,15 ... 2 m	Forme: Rectangulaire Taille des prismes triples: 0,3 mm Surface réfléchissante: 16 mm x 38 mm Matériau: Plastique Support: Plastique Désignation chimique du matériau: PMMA8N Fixation: À visser
 50024127	TK 82.2	0,05 ... 3,7 m 0,05 ... 4,5 m	Forme: Rond Taille des prismes triples: 4 mm Surface réfléchissante, diamètre: 79 mm Matériau: Plastique Support: Plastique Désignation chimique du matériau: PMMA8N Fixation: Fixation traversante, Il est possible de coller quelque chose à l'arrière
 50022816	TKS 100X100	0,03 ... 4,5 m 0,03 ... 5,5 m	Forme: Rectangulaire Taille des prismes triples: 4 mm Surface réfléchissante: 96 mm x 96 mm Matériau: Plastique Support: Plastique Désignation chimique du matériau: PMMA8N Fixation: Fixation traversante, À coller
 50081283	TKS 20X40	0,04 ... 1,6 m 0,04 ... 2 m	Forme: Rectangulaire Taille des prismes triples: 2,3 mm Surface réfléchissante: 16 mm x 38 mm Matériau: Plastique Support: Plastique Désignation chimique du matériau: PMMA8N Fixation: Fixation traversante, À coller
 50023525	TKS 30X50	0,03 ... 2 m 0,03 ... 2,4 m	Forme: Rectangulaire Taille des prismes triples: 3 mm Surface réfléchissante: 27 mm x 44 mm Matériau: Plastique Support: Plastique Désignation chimique du matériau: PMMA8N Fixation: Fixation traversante, À coller
 50040820	TKS 40X60	0,04 ... 3 m 0,04 ... 3,5 m	Forme: Rectangulaire Taille des prismes triples: 4 mm Surface réfléchissante: 37 mm x 56 mm Matériau: Plastique Support: Plastique Désignation chimique du matériau: PMMA8N Fixation: Fixation traversante, À coller
 50125455	TKS 40x60.A	0,03 ... 2,5 m 0,03 ... 3 m	contient: 10 Forme: Rectangulaire Taille des prismes triples: 2,3 mm Surface réfléchissante: 36,8 mm x 55,8 mm Matériau: Plastique Support: Plastique Désignation chimique du matériau: PMMA8N Fixation: À visser, À coller

Code d'article

Désignation d'article : **AAA5B D-E.FF/GG.HH-JJ**

AAA5B	<p>Principe de fonctionnement / module LS5B : émetteur de barrage photoélectrique LE5B : récepteur de barrage photoélectrique PRK5B : cellule reflex sur réflecteur avec filtre polarisant HT5B : cellule reflex à détection directe avec élimination de l'arrière-plan ET5B : cellule reflex à détection directe énergétique</p>
D	<p>Type de lumière Ne s'applique pas : lumière rouge I : lumière infrarouge PP : LED Power PinPoint®</p>
E	<p>Distance de détection pré réglée (en option) Ne s'applique pas : portée selon fiche technique xxxF : distance de détection pré réglée [mm]</p>
FF	<p>Équipement 1 : potentiomètre 270° D : détection d'objets sous film étirable H : Film hautement transparent M : détection de produits semi-transparents et de films transparents XL : spot lumineux très long Ne s'applique pas aux cellules reflex sur réflecteur (PRK) : portée non réglable Ne s'applique pas pour ET / HT : distance de détection réglable par vis 8 tours</p>
GG	<p>Sortie de commutation / fonction 2 : sortie à transistor NPN, fonction claire N : sortie à transistor NPN, fonction foncée 4 : sortie à transistor PNP, fonction claire P : sortie à transistor PNP, fonction foncée 9 : entrée de désactivation (désactivation avec signal high) X : broche non occupée</p>
HH	<p>Raccordement électrique Ne s'applique pas : câble, longueur standard 2000 mm, 3 brins M8 : connecteur M8, 4 pôles (prise mâle) 200-M12 : câble, longueur 200 mm avec connecteur M12, 4 pôles, axial (prise mâle) 200-M8 : câble, longueur 200 mm avec connecteur M8, 4 pôles, axial (prise mâle) 200-M8.3 : câble, longueur 200 mm avec connecteur M8, 3 pôles, axial (prise mâle) 200-M8.1 : câble, longueur 200 mm avec connecteur rond M8, 4 pôles, axial (prise mâle) M8.3 : connecteur M8, 3 pôles (prise mâle)</p>
JJ	<p>Modèle Y1 : orifices de fixation sans douille fileté</p>

Remarque



Vous trouverez une liste de tous les types d'appareil disponibles sur le site Internet de Leuze à l'adresse www.leuze.com.

Remarques



Respecter les directives d'utilisation conforme !



- Le produit n'est pas un capteur de sécurité et ne sert pas à la protection des personnes.
- Le produit ne doit être mis en service que par des personnes qualifiées.
- Employez toujours le produit dans le respect des directives d'utilisation conforme.

Pour les applications UL :





- Uniquement pour l'utilisation dans des circuits électriques de « classe 2 »
- These proximity switches shall be used with UL Listed Cable assemblies rated 30V, 0.5A min, in the field installation, or equivalent (categories: CYJV/ CYJV7 or PVVA/PVVA7)

Accessoires

Connectique - Câbles de raccordement

	Art. n°	Désignation	Article	Description
	50130850	KD U-M8-4A-V1-050	Câble de raccordement	Application: Résistant aux produits chimiques Connexion 1: Connecteur rond, M8, Axiale, Prise femelle, 4 pôles Connecteur rond, LED: Non Connexion 2: Extrémité libre Blindé: Non Longueur de câble: 5.000 mm Matériau de gaine: PVC
	50130871	KD U-M8-4W-V1-050	Câble de raccordement	Application: Résistant aux produits chimiques Connexion 1: Connecteur rond, M8, Coudé, Prise femelle, 4 pôles Connecteur rond, LED: Non Connexion 2: Extrémité libre Blindé: Non Longueur de câble: 5.000 mm Matériau de gaine: PVC

Technique de fixation - Équerres de fixation

	Art. n°	Désignation	Article	Description
	50118542	BT 200M.5	Équerre de fixation	Modèle de pièce de fixation: Équerre en L Fixation, côté installation: Fixation traversante Fixation, côté appareil: À visser, Adapté aux vis M3 Type de pièce de fixation: Réglable Matériau: Inox
	50124651	BT 205M-10SET	Kit de pièce de fixation	Contenu: 10 Modèle de pièce de fixation: Équerre en L Fixation, côté installation: Fixation traversante Fixation, côté appareil: À visser Type de pièce de fixation: Rigide Matériau: Métallique

Technique de fixation - Fixations sur barre ronde

	Art. n°	Désignation	Article	Description
	50117829	BTP 200M-D12	Système de montage	Modèle de pièce de fixation: Capot protecteur Fixation, côté installation: Pour barre ronde 12 mm Fixation, côté appareil: À visser Type de pièce de fixation: Serrable, Pivotant 360°, Réglable Matériau: Métallique
	50117255	BTU 200M-D12	Système de montage	Contenu: 2 vis M3 x 16, 2 rondelles, 2 vis M3 x 20 Modèle de pièce de fixation: Système de montage Fixation, côté installation: Pour barre ronde 12 mm, Fixation par serrage sur tôle Fixation, côté appareil: À visser, Adapté aux vis M3 Type de pièce de fixation: Serrable, Pivotant 360°, Réglable Matériau: Métallique

Accessoires

Remarque



Vous trouverez une liste de tous les accessoires disponibles sur le site Internet de Leuze sous l'onglet Téléchargement de la page de détail de l'article.