

Folha de dados técnicos

Fibra ótica de vidro para funcionamento unidirecional

N.º do art.: 50126466

GF-LB-SS-450-IQ

Conteúdo

- Dados técnicos
- Desenhos dimensionais
- Notas
- Outras informações
- Acessórios



A imagem pode divergir

Dados técnicos

Dados básicos

Série	GF
Princípio de funcionamento	Princípio unidirecional
Tipo de dispositivo	Fibra de transmissor e receptor
Aplicação	Aplicações gerais

Versão especial

Versão especial	Resistente ao calor
-----------------	---------------------

Dados óticos

Ângulo de abertura	65 °
Saída do feixe de luz	Lado superior
Núcleo de fibra	Disposição mista de fibras Núcleo de fibras multiplas
Material do núcleo de fibra	Vidro
Diâmetro de fibra ativa	1,5 mm
Alcance com LV463	0 ... 400 mm
Alcance com LV463 + GF-L1	0 ... 1.200 mm
Alcance com LV463 + GF-U1	0 ... 800 mm
Alcance com LV463.XV	0 ... 680 mm
Alcance com LV463.XV + GF-L1	0 ... 2.040 mm
Alcance com LV463.XV + GF-U1	0 ... 1.360 mm
Alcance com LV463.XR	0 ... 1.000 mm
Alcance com LV463.XR + GF-L1	0 ... 3.000 mm
Alcance com LV463.XR + GF-U1	0 ... 2.000 mm
Alcance com LV463I.XR	0 ... 2.000 mm
Alcance com LV463I.XR + GF-L1	0 ... 6.000 mm
Alcance com LV463I.XR + GF-U1	0 ... 4.000 mm

Dados mecânicos

Execução	Cilíndrico
Diâmetro de fora	5,5 mm
Peso líquido	309 g
Material do cabeçote	Aço inox
Tipo	Fibras óticas de vidro (GF)
Comprimento da fibra	5.000 mm
Material da bainha de fibra	Aço inox
Fixação da cabeça de detecção	Ø 4 mm
Raio de curvatura mínimo (estático)	R40
Raio de curvatura mínimo (dinâmico)	R40
Comprimento da manga na saída da luz	10 mm
Rosca métrica na manga de fibra ótica	Não
Instalação	Standard

Dados do ambiente

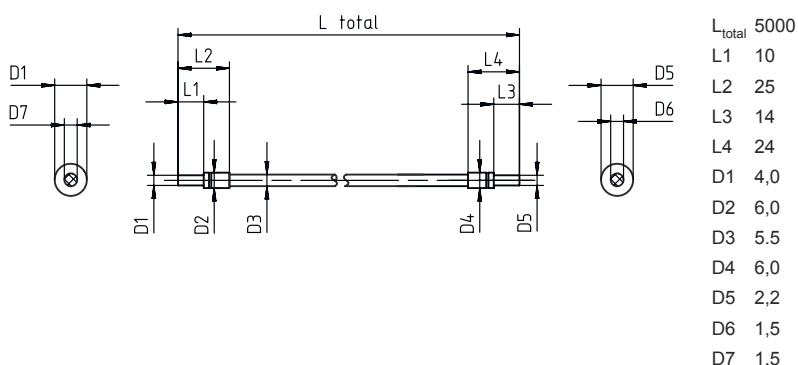
Temperatura ambiente, operação	-30 ... 200 °C
--------------------------------	----------------

Classificação

Número da pauta aduaneira	90011090
ECLASS 5.1.4	27270905
ECLASS 8.0	27270905
ECLASS 9.0	27270905
ECLASS 10.0	27270905
ECLASS 11.0	27273606
ECLASS 12.0	27273606
ECLASS 13.0	27273606
ECLASS 14.0	27273606
ECLASS 15.0	27273606
ECLASS 16.0	27273606
ETIM 5.0	EC002651
ETIM 6.0	EC002651
ETIM 7.0	EC002651
ETIM 8.0	EC002651
ETIM 9.0	EC002651
ETIM 10.0	EC002651
UNSPSC 26.08	41112103

Desenhos dimensionais

Todas as medidas em milímetros



Notas



Respeitar a utilização prevista!




- ⚠ O produto não é um sensor de segurança e não atua para a proteção de pessoas.
- ⚠ O produto só deve ser colocado em operação por pessoas capacitadas.
- ⚠ Aplique o produto apenas de acordo com a sua utilização prevista.

Outras informações

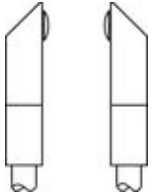
- Produtos adequados para a operação desta fibra ótica são os amplificadores de fibras óticas LV461, LV462B, assim como LV463, LV463.XV e LV463.XR.
- Alcance medido para um objeto branco (90% de remissão) com as seguintes configurações no amplificador de fibra óticas:
 - tempo máx. de resposta
 - amplificação máx.
 - limiar de chaveamento mín.
- O alcance máximo é limitado pelo comprimento da fibra ótica.

Acessórios

Generalidades

	N.º do art.	Designação	Artigo	Descrição
	50014649	GF-L1	Acessório lente	Funções: Colimado Tipo de fixação: Colável

Acessórios

	N.º do art.	Designação	Artigo	Descrição
	50009382	GF-U1	Peça defletora	Funções: Desvio de 90° Tipo de fixação: Colável

Nota



Uma lista com todos os artigos de acessórios disponíveis encontra-se na página da Leuze na internet, na guia Download da página de detalhes do artigo.