

Technisch gegevensblad

Glasvezelkabel zender-ontvanger

Art.-nr.: 50126461

GF-LB-SI-430-IQ

Inhoud

- Technische gegevens
- Maattekeningen
- Opmerkingen
- Meer informatie
- Toebehoren



Afbeelding kan afwijken

Technische gegevens

Basisgegevens

Serie	GF
Werkingsprincipe	Enkelstraalprincipe
Apparaattype	Zend- en ontvangstvezel
Toepassingsgebied	Olie- en chemicaliënbestendig

Speciale uitvoering

Speciale uitvoering	hittebestendig
---------------------	----------------

Optische gegevens

Openingshoek	65 °
Lichtstraaluitgang	aan kopzijde
Vezelkern	Gemengde vezelplaatsing Kern met meerdere vezels
Materiaal vezelkern	Glas
actieve vezeldoorsnede	1,5 mm
Rækkevidde med LV463	0 ... 400 mm
Bereik met LV463 + GF-L1	0 ... 1.200 mm
Bereik met LV463 + GF-U1	0 ... 800 mm
Rækkevidde med LV463.XV	0 ... 680 mm
Bereik met LV463.XV + GF-L1	0 ... 2.040 mm
Bereik met LV463.XV + GF-U1	0 ... 1.360 mm
Rækkevidde med LV463.XR	0 ... 1.000 mm
Bereik met LV463.XR + GF-L1	0 ... 3.000 mm
Bereik met LV463.XR + GF-U1	0 ... 2.000 mm
Rækkevidde med LV463I.XR	0 ... 2.000 mm
Bereik met LV463I.XR + GF-L1	0 ... 6.000 mm
Bereik met LV463I.XR + GF-U1	0 ... 4.000 mm

Mechanische gegevens

Bouwworm	cilindrisch
Buitendiameter	4,5 mm
Nettogewicht	162 g
Materiaal kop	RVS
Type	Glasvezelkabel (GF)
Vezellengte	3.000 mm
Materiaal vezelmantel	Siliconen
Bevestiging van de tastkop	Ø 4 mm
kleinste buigradius (statisch)	R40
kleinste buigradius (bewegend)	R40
Huylengte bij lichtuittrede	10 mm
Metrische schroefdraad bij lichtgeleiderhuls	Nee
Legging	standaard

Omgevingsgegevens

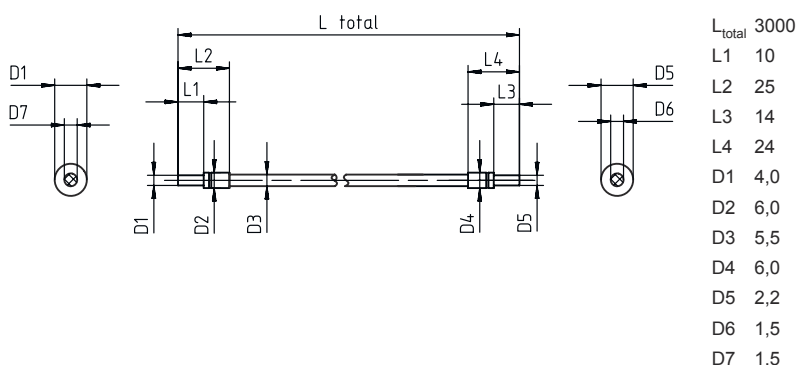
Omgevingstemperatuur bedrijf	-30 ... 180 °C
------------------------------	----------------

Classificatie

Douanetariefnummer	90011090
ECLASS 5.1.4	27270905
ECLASS 8.0	27270905
ECLASS 9.0	27270905
ECLASS 10.0	27270905
ECLASS 11.0	27273606
ECLASS 12.0	27273606
ECLASS 13.0	27273606
ECLASS 14.0	27273606
ECLASS 15.0	27273606
ECLASS 16.0	27273606
ETIM 5.0	EC002651
ETIM 6.0	EC002651
ETIM 7.0	EC002651
ETIM 8.0	EC002651
ETIM 9.0	EC002651
ETIM 10.0	EC002651
UNSPSC 26.08	41112103

Maattekeningen

Alle maten in millimeter



Opmerkingen

⚠ Gebruiken voor het bedoeld gebruik!

⚠

- ☞ Het product is geen veiligheidssensor en dient niet voor personenbeveiliging.
- ☞ Het product mag alleen door een bevoegd persoon in bedrijf worden gesteld.
- ☞ Het product uitsluitend gebruiken volgens het bedoeld gebruik.

Meer informatie

- Geschikte producten voor het gebruik van deze lichtgeleider zijn de glasvezellichtversterkers LV461, LV462B, evenals LV463, LV463.XV en LV463.XR.
- Bereik gemeten op een wit object (90% reflectie) met de volgende instellingen op de glasvezelversterker:
 - max. reactietijd
 - max. versterking
 - min. schakeldrempel
- Het maximale bereik wordt beperkt door de lengte van de glasvezelkabels.

Toebehoren

Algemeen

	Art.-nr.	Benaming	Artikel	Beschrijving
	50014649	GF-L1	Opzetlens	Funcies: gecollimeerd Type bevestiging: kleefbaar

Toebehoren

	Art.-nr.	Benaming	Artikel	Beschrijving
	50009382	GF-U1	Geleidingstuk	Functies: 90° - ombuiging Type bevestiging: kleefbaar

Opmerking

↪ Een lijst met alle beschikbare toebehoren vindt u op de webpagina van Leuze onder het downloadtabblad van de artikeldetailpagina.