

Karta danych technicznych Czujnik światłowodowy szklany

Nr art.: 50126472

GF-ETG-SI-605-IQ



Treść

- Dane techniczne
- Rysunki wymiarowe
- Wskazówki
- Dalsze informacje

Dane techniczne

Dane podstawowe

| | |
|---------------------|---|
| Seria | GF |
| Zasada działania | Zasada wykrywania |
| Obszar zastosowania | Odporny na działanie olejów i chemikaliów |

Wersja specjalna

| | |
|------------------|-------------------------------|
| Wersja specjalna | odporny na wysoką temperaturę |
|------------------|-------------------------------|

Dane optyczne

| | |
|--------------------------------|--|
| Kąt rozproszenia wiązki | 65° |
| Wylot wiązki światła | na stronie czołowej |
| Rdzeń światłowodowy | Podział rozmieszczenia włókien 50% / 50% |
| | Rdzeń wielowłóknowy |
| Materiał rdzenia światłowodowy | Szkło |
| aktywna średnica światłowodowy | 2,5 mm |
| Zasięg z LV463 | 2 ... 180 mm |
| Zasięg z LV463.XV | 3 ... 305 mm |
| Zasięg z LV463.XR | 5 ... 450 mm |
| Zasięg z LV463I.XR | 10 ... 900 mm |

Dane mechaniczne

| | |
|--|-------------------------|
| Konstrukcja | cyldryczny |
| Średnica zewnętrzna | 5,5 mm |
| Masa netto | 43 g |
| Materiał głowicy | Stal nierdzewna |
| Rodzaj | Światłowód szklany (GF) |
| Długość światłowodowy | 500 mm |
| Materiał płaszcz światłowodowy | Silikon |
| Mocowanie głowicy czujnikowej | Ø 6 mm |
| najmniejszy promień gięcia (statyczny) | R40 |
| najmniejszy promień gięcia (ruchomy) | R40 |
| Długość tulei na wylocie światła | 10 mm |
| Gwint metryczny na tulei światłowodowy | Nie |
| Ułożenie | standard |

Parametry otoczenia

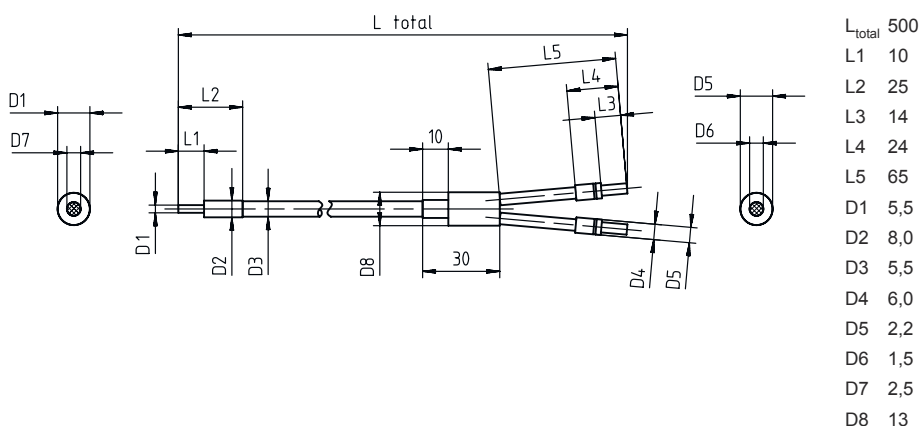
Temperatura otoczenia podczas pracy -30 ... 180 °C

Klasyfikacja

| | |
|---------------------|----------|
| Numer taryfy celnej | 90011090 |
| ECLASS 5.1.4 | 27270905 |
| ECLASS 8.0 | 27270905 |
| ECLASS 9.0 | 27270905 |
| ECLASS 10.0 | 27270905 |
| ECLASS 11.0 | 27273606 |
| ECLASS 12.0 | 27273606 |
| ECLASS 13.0 | 27273606 |
| ECLASS 14.0 | 27273606 |
| ECLASS 15.0 | 27273606 |
| ECLASS 16.0 | 27273606 |
| ETIM 5.0 | EC002651 |
| ETIM 6.0 | EC002651 |
| ETIM 7.0 | EC002651 |
| ETIM 8.0 | EC002651 |
| ETIM 9.0 | EC002651 |
| ETIM 10.0 | EC002651 |
| UNSPSC 26.08 | 41112103 |

Rysunki wymiarowe

Wszystkie wymiary są podane w milimetrach



Wskazówki



Przestrzegać użytkowania zgodnego z przeznaczeniem!



- ↪ Produkt nie jest czujnikiem bezpieczeństwa i nie służy do ochrony osób.
- ↪ Produkt może być eksploatowany tylko przez osoby kompetentne.
- ↪ Produkt stosować tylko zgodnie z przeznaczeniem.

Dalsze informacje

- Pasujące produkty do użytkowania z tym światłowodem to wzmacniacze światłowodowe LV461, LV462B oraz LV463, LV463.XV i LV463.XR.
- Zasięg mierzony na białym obiekcie (remisja 90%) przy następujących ustawieniach na wzmacniaczu światłowodowym:
 - maks. czas reakcji
 - maks. wzmocnienie
 - min. próg przełączania
- Maksymalny zasięg jest ograniczony długością światłowodów.