

Fiche technique

Miroir de renvoi

Art. n°: 529603

UM60-300

Contenu

- Caractéristiques techniques
- Encombrement



Figure pouvant varier

Caractéristiques techniques

Données de base

Série	UM
Type de colonnes et miroirs	Miroir de renvoi à l'arrière

Données mécaniques

Dimensions (l x H x L)	25 mm x 68 mm x 370 mm
Poids net	800 g
Couleur du boîtier	Jaune, RAL 1021
Type de fixation	Montage en rainure Support tournant
Adapté pour capteur	Barrières immatérielles de sécurité MLC 500, MLC 300
Hauteur du champ de protection jusqu'à	300 mm
Longueur des miroirs	360 mm

Classification

Numéro de tarif douanier	70099200
ECLASS 5.1.4	27279207
ECLASS 8.0	27279207
ECLASS 9.0	27273605
ECLASS 10.0	27273605
ECLASS 11.0	27273605
ECLASS 12.0	27273605
ECLASS 13.0	27273605
ECLASS 14.0	27273605
ECLASS 15.0	27273605
ECLASS 16.0	27273605
ETIM 5.0	EC002467
ETIM 6.0	EC002467
ETIM 7.0	EC002467
ETIM 8.0	EC002467
ETIM 9.0	EC002467
ETIM 10.0	EC002467
UNSPSC 26.08	31241706

Encombrement

Toutes les dimensions sont en millimètres

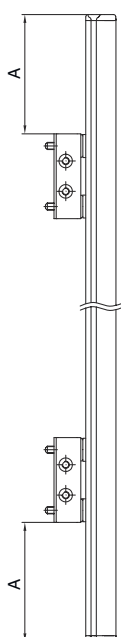
Miroir



L Longueur = 370 mm
SL Longueur du miroir = 360 mm



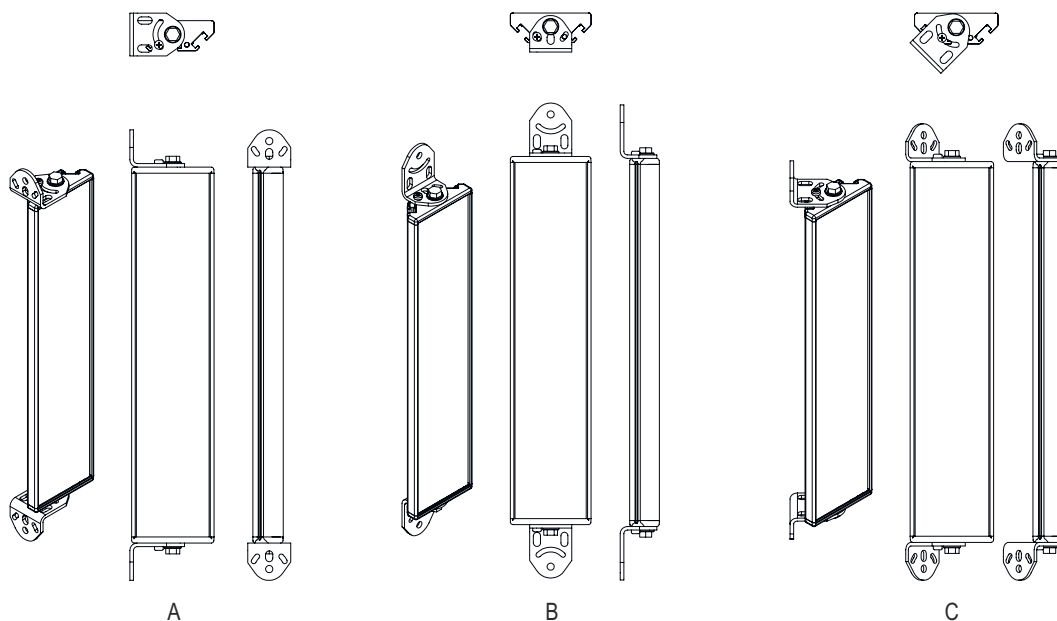
Distances de montage



A 500 mm max.

Encombrement

Montage avec équerre standard BT-UM60



- A Latéral
- B Arrière
- C Inclinaison réglable (0 - 90°)

Encombrement

Montage avec support pivotant BT-SSD



A



B

A Arrière

B Sur le côté sous un angle de 45°