

Fiche technique

Miroir de renvoi

Art. n°: 529615

UM60-1500

Contenu

- Caractéristiques techniques
- Encombrement



Figure pouvant varier

Caractéristiques techniques

Données de base

Série	UM
Type de colonnes et miroirs	Miroir de renvoi à l'arrière

Données mécaniques

Dimensions (l x H x L)	25 mm x 68 mm x 1.570 mm
Poids net	2.820 g
Couleur du boîtier	Jaune, RAL 1021
Type de fixation	Montage en rainure Support tournant
Adapté pour capteur	Barrières immatérielles de sécurité MLC 500, MLC 300
Hauteur du champ de protection jusqu'à	1.500 mm
Longueur des miroirs	1.560 mm

Classification

Numéro de tarif douanier	70099200
ECLASS 5.1.4	27279207
ECLASS 8.0	27279207
ECLASS 9.0	27273605
ECLASS 10.0	27273605
ECLASS 11.0	27273605
ECLASS 12.0	27273605
ECLASS 13.0	27273605
ECLASS 14.0	27273605
ECLASS 15.0	27273605
ECLASS 16.0	27273605
ETIM 5.0	EC002467
ETIM 6.0	EC002467
ETIM 7.0	EC002467
ETIM 8.0	EC002467
ETIM 9.0	EC002467
ETIM 10.0	EC002467
UNSPSC 26.08	31241706

Encombrement

Toutes les dimensions sont en millimètres

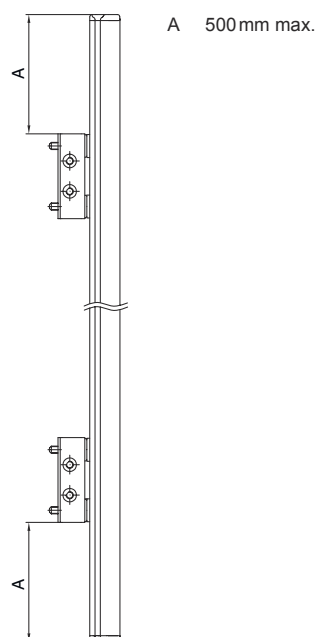
Miroir



L Longueur = 1570 mm
SL Longueur du miroir = 1560 mm

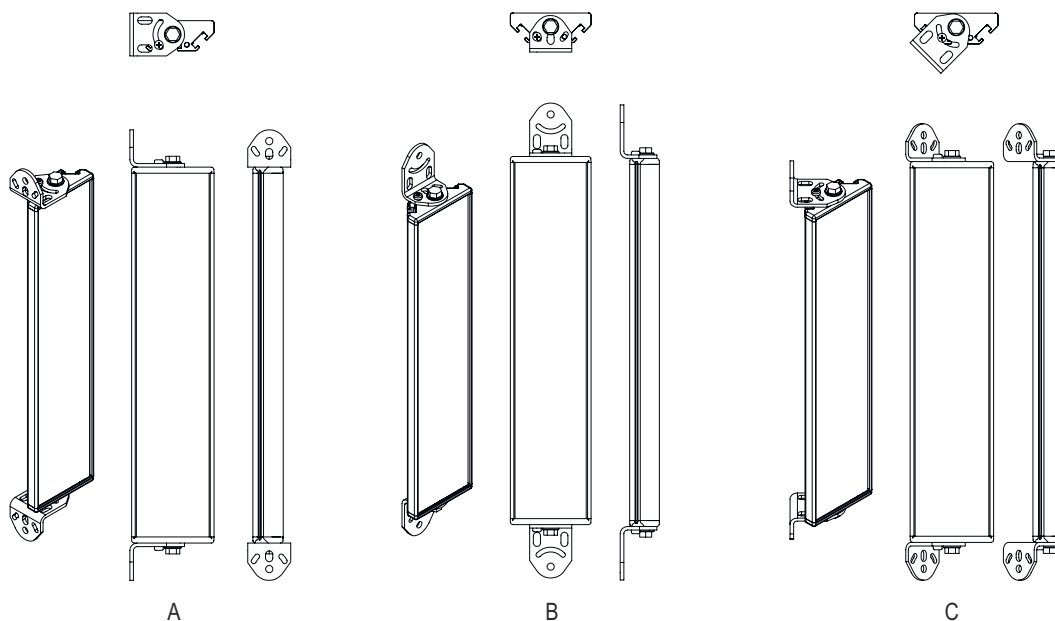


Distances de montage



Encombrement

Montage avec équerre standard BT-UM60



- A Latéral
- B Arrière
- C Inclinaison réglable (0 - 90°)

Encombrement

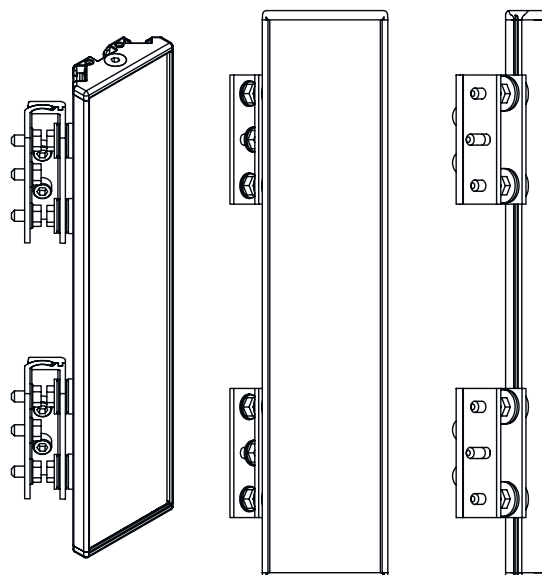
Montage avec support pivotant BT-SSD



A

A Arrière

B Sur le côté sous un angle de 45°



B