

## Fiche technique Équerre de montage

Art. n°: 53800138

BTF815-30M

### Contenu

- Caractéristiques techniques
- Encombrement



Figure pouvant varier

## Caractéristiques techniques

### Données de base

Application	Support pour montage au sol
Adapté pour	Scanner laser de sécurité RSL 400

### Données mécaniques

Dimensions (l x H x L)	217 mm x 512 mm x 295 mm
Poids net	18.000 g
Couleur du boîtier	Jaune, RAL 1021
Type de fixation, côté installation	Fixation traversante
Type de fixation, côté appareil	À visser
Matériau de la pièce de fixation	Métallique

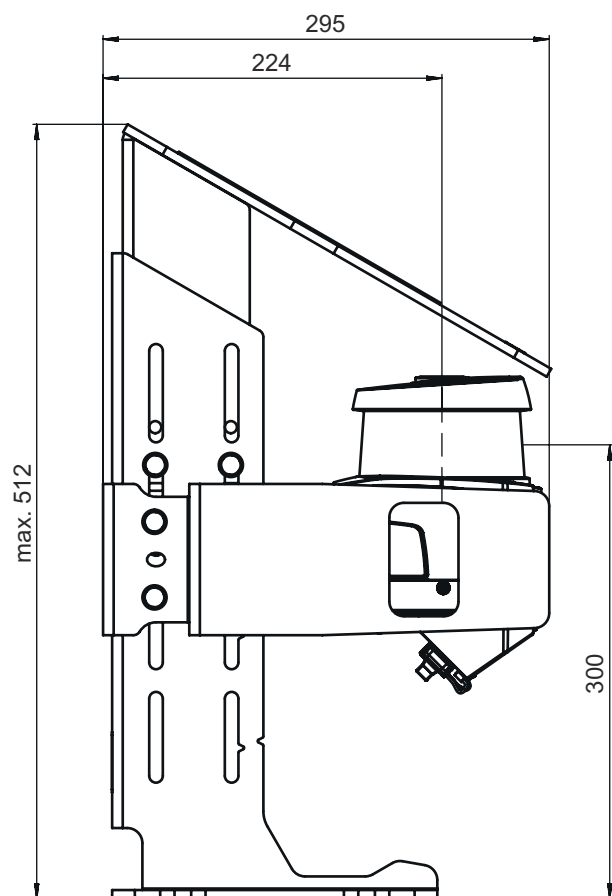
### Classification

Numéro de tarif douanier	73089059
ECLASS 5.1.4	27279202
ECLASS 8.0	27279202
ECLASS 9.0	27273701
ECLASS 10.0	27273701
ECLASS 11.0	27273701
ECLASS 12.0	27273701
ECLASS 13.0	27273701
ECLASS 14.0	27273701
ECLASS 15.0	27273701
ECLASS 16.0	27273701
ETIM 5.0	EC002498
ETIM 6.0	EC003015
ETIM 7.0	EC003015
ETIM 8.0	EC003015
ETIM 9.0	EC003015
ETIM 10.0	EC003015
UNSPSC 26.08	31242100

## Encombrement

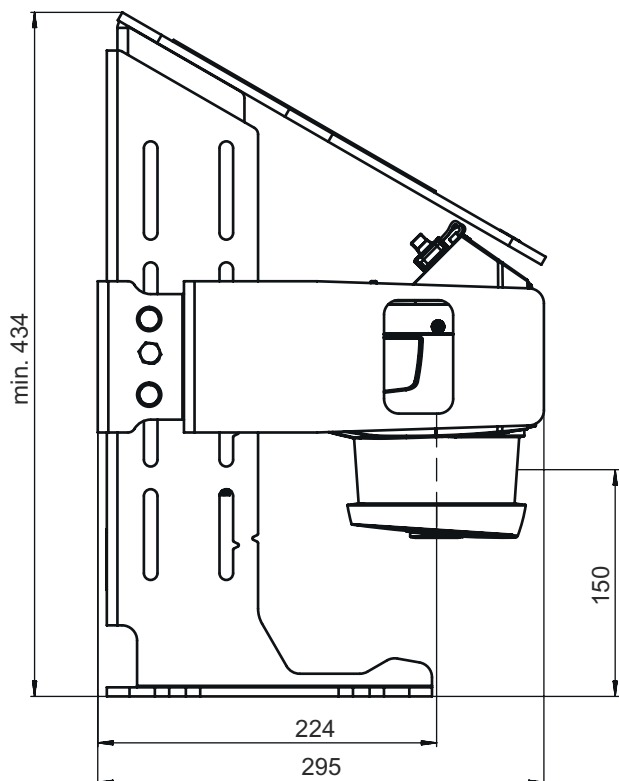
Toutes les dimensions sont en millimètres

Hauteur de balayage 300 mm

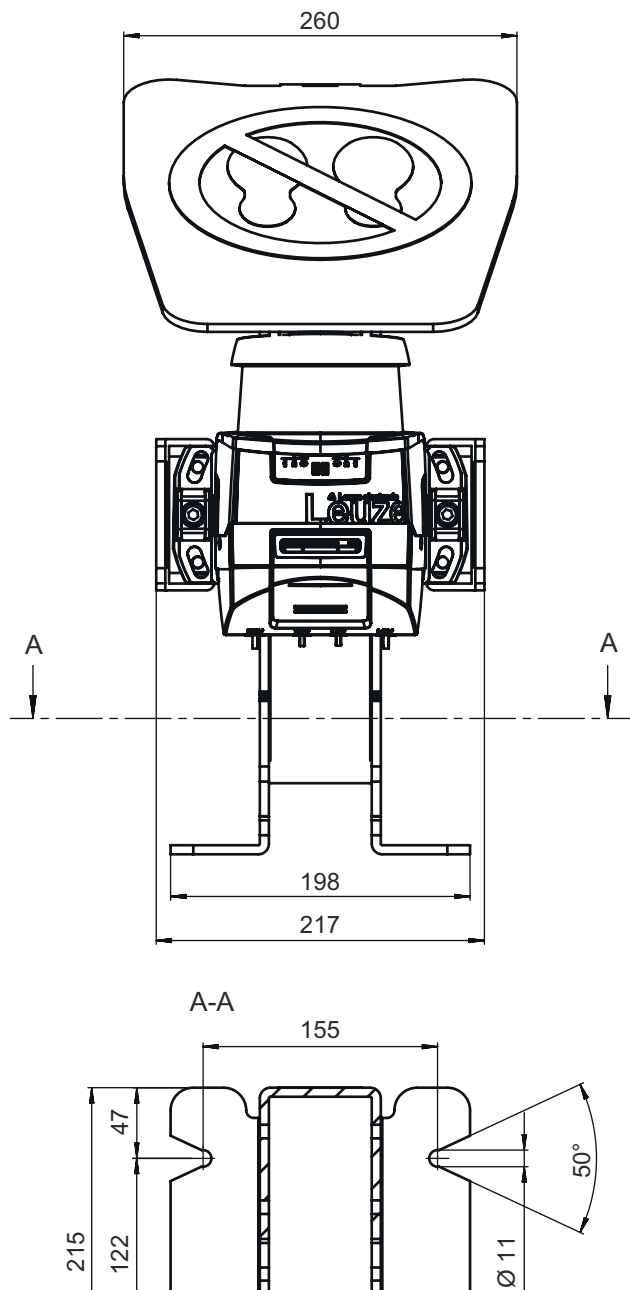


## Encombrement

Hauteur de balayage 150 mm



## Encombrement



## Encombrement

